

AIR FUSION™

MANUAL DEL USUARIO



Hotronix®

Instrucciones de Seguridad

Al usar su estampadora, siga las precauciones básicas, incluyendo lo siguiente:

1. Lea todas las instrucciones
2. Use la estampadora únicamente para los fines que fue creada
3. Para reducir el riesgo de choque eléctrico, no sumerja la estampadora en agua o en cualquier otro líquido.
4. Nunca jale el cordón para desconectarlo del enchufe, mejor tome la clavija y desconecte.
5. No permita que el cable toque superficies calientes, deje que su estampadora se enfríe completamente antes de guardarla.
6. No opera la estampadora que tenga un cable dañado o si el equipo se ha caído y sufrido daños.
7. Para reducir el riesgo de choque eléctrico, no desarme o intente reparar la estampadora usted mismo. Llévela a un técnico especialista para que la examine y repare. Si se arma incorrectamente o se repara mal, puede incrementar el riesgo de provocar un incendio, choque eléctrico, o causar heridas a las personas que estén usando el equipo.
8. Este equipo no fue diseñado para usarse por menores de edad o personas con capacidades diferentes, o por gente sin experiencia o poco conocimiento, a menos que esté supervisada por una persona autorizada para operar la maquinaria.
9. Se recomienda la supervisión de un adulto si opera la máquina cerca de menores de edad. No deje el equipo desatendido mientras esté conectado. Corre el riesgo de sufrir quemaduras al tocar las partes de metal calientes.
10. Para reducir el riesgo de que el circuito se sobrecargue, no opere ningún otro equipo de alto voltaje en el mismo circuito.
11. Si requiere de una extensión, se recomienda que use una con amperaje de 20. Si usa extensiones de menor amperaje se pueden sobrecalentar. Tenga cuidado al colocar la extensión y procure que no quede al descubierto pues puede provocar que alguien se tropiece o que se jale el cable y se desconecte.
12. **Importante**
La Hotronix® Air Fusion™ está equipada con un botón de apertura rápida localizado arriba en el regulador. Al oprimirlo, este botón activa la apertura rápida de la estampadora cuando está en la posición de impresión y regresa automáticamente la plancha a la posición "ARRIBA".
Una vez activado, puede re programar el botón si lo oprime hacia adentro. La plancha regresará al modo de operación normal.
Luz encendida = Modo de operación normal
Luz apagada = Modo de apertura rápida
13. En el caso de una pérdida de presión de su máquina durante la impresión, simplemente gire la plancha hacia afuera empujando la parte de arriba a la posición abrir.

Registro de garantía del producto

Vaya a: www.Hotronix.com/registration. Nos debe proporcionar el número de serie y modelo de su estampadora para poder ayudarle.



Instrucciones de seguridad	2
Vista de la máquina	4
Guia de toque de pantalla	5
Instrucciones de operación	6-18
Para conectar el sistema	6
Comenzar/apagar	7
Pantalla de impresión	8-10
Palabras clave	10
Menú para comenzar	11-17
Programación	11-12
Programación de Fecha y hora	13
Programación de pantalla	13-14
Programación de encendido y apagado automático	14-15
Programación de palabras clave	15
Programación del Idioma	16
Programación del sistema	16-17
Prepárese para imprimir	18
Reemplazo de partes	19-21
Esquema eléctrico	22
Contactos	23

HOTRONIX® AIR FUSION™

Vista de la Máquina



■ Navegación

La mayoría de las pantallas tienen un botón de regreso o cancelación para cerrar la pantalla actual sin guardar ningún cambio y regresar a la pantalla previa del usuario. (Fig. 1)

Algunas pantallas pueden presentar una lista de artículos. Cuando la lista de artículos es más grande que lo que se puede mostrar en la pantalla, aparecerá una flecha a la derecha o izquierda de la pantalla. El usuario puede navegar a través de la lista yendo a través de la pantalla, ya sea a la izquierda o derecha, según como lo indiquen las flechas. El usuario debe tocar la pantalla para que se detecte el movimiento que está haciendo. Si hace movimientos muy lentos o muy rápidos, estos no serán reconocidos. (Fig.1)



Fig.1

■ Edición

Los campos que se pueden editar se muestran en una caja de edición. La caja cubre la pantalla y presenta el campo y/o control. Estas cajas normalmente no tienen un botón de regreso o cancelación. Puede cerrar la caja tocando la pantalla en cualquier lugar fuera de la caja de edición. Puede mostrarse un botón de Guardar o Ingresar en una caja de edición. Si cierra la caja sin oprimir el botón de guardar, causará la pérdida de sus cambios. (Fig. 2)



Fig.2

además de los campos editables, se le da un icono ARRIBA/ABAJO para incrementar o disminuir los valores. El icono ARRIBA/ABAJO (en la mayoría de los casos) se puede mantener oprimido para incrementar o disminuir el valor automáticamente. (Fig. 3)



Fig.3

■ Teclado en pantalla

Se usa para propósitos de ingreso de datos. Se puede usar para ingresar texto o datos numéricos cuando lo necesite. El teclado en pantalla proporciona teclas para cancelar, ingresar y borrar/regresar (“<”). También, hay una tecla de modo que se puede mostrar entre las teclas de Cancelar e Ingresar. La tecla de modo le permite al usuario cambiar entre letras mayúsculas o minúsculas, números y otros caracteres que pueden ingresarse usando el teclado en pantalla. (Fig. 4)

Tipicamente, el valor actual se muestra en el teclado de pantalla arriba de la pantalla. Use el teclado para cambiar el valor actual. Use la tecla ingresar para aceptar el cambio o la de cancelar para salir sin aceptar el cambio para el valor actual. (Fig. 4)

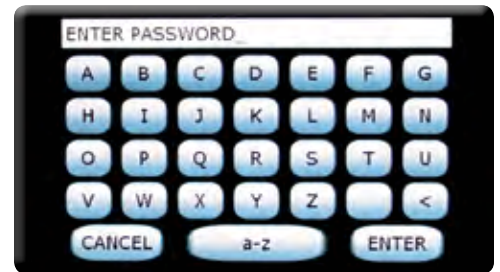


Fig.4

El teclado de pantalla se usa para ingresar palabras clave. Los caracteres de la palabra clave se mostrarán con “*” en lugar del valor de la palabra clave.

■ Menú de Selección

las pantallas del menú disponibles se muestran como iconos de imágenes en la pantalla. Toque y suelte el icono para abrir el menú de pantalla deseado. (Fig. 5)



Fig.5

HOTRONIX® AIR FUSION™ Instrucciones de Operación

Las instrucciones de operación de la Hotronix® Air fusion™ fueron diseñadas pensando en el usuario. Léalas cuidadosamente y sígalas paso a paso para obtener mejores resultados.

- Para evitar quemaduras, no toque la plancha caliente mientras la usa.
- Mantenga sus manos fuera del alcance de la plancha superior mientras esté estampando pues la presión puede causarle heridas.
- El área de trabajo debe mantenerse limpia, ordenada y libre de obstáculos.
- El cable de poder debe desconectarse antes de limpiar o darle servicio a la estampadora.

Para Conectar el Sistema

1. Conecte el cable de poder dentro de la entrada del IEC localizada atrás de la máquina. Conecte el extremo opuesto del cable dentro del enchufe de tierra adecuado que tenga el suficiente amperage que se necesita. (1.1)

- **Voltage**

120 voltios- se requiere de un circuito de tierra completo de 20 amperes para una operación de 120 voltios.

220 voltios – se requiere de un circuito de tierra completo de 10 amperes para una operación de 220 voltios.

- **Extensiones**

Si las usa, deben ser tan cortas como sea posible y no menores a 12 calibres. Se recomiendan los cables de trabajo pesado.

- **Circuitos**

Los circuitos que tienen menos de 15 amperes o que tienen equipos de mucha demanda (especialmente más de una estampadora) conectados en el mismo enchufe, no se deben usar.

Nota: Si el cable de poder está dañado, debe ser remplazado por el fabricante, su agente de servicio o una persona calificada para evitar peligros. Use un cable del tipo SJT de 300 v para el remplazo.

- **Para Conectar el Compresor de Aire**

Conecte la manguera de aire (incluída) de su compresor en el conector de aire localizado atrás de su estampadora. (Fig. 1.2)

Nota: El compresor de aire debe ser de ½ hp o más grande, 2.3 cfm con un tanque de 2.5 galones mínimo. Si el compresor no está conectado correctamente o la presión se apagó, la Air Fusion™ lo alertará mostrándole éste icono. (Fig. 1.3)

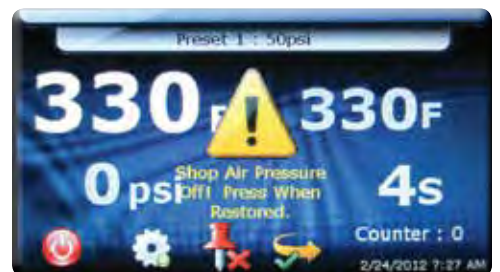
Oprima el icono cuando se restablezca la presión de aire.



1.1



1.2



1.3

PRECAUCIÓN: Si no sigue las instrucciones provocará:

1. Funciones del controlador erróneas
2. Información inexacta en pantalla y calentamiento lento
3. Que el cortacircuitos se desconecte

Comenzar / Apagar

2. Para comenzar su estampadora Air Fusion™, ponga el interruptor de poder en la posición de “ENCENDIDO”



2.1

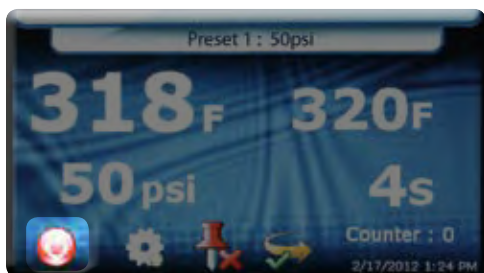
El interruptor de poder está localizado arriba del regulador. (2.1)

Durante el comienzo, se mostrará una pantalla splash durante aproximadamente 3 segundos. Esta pantalla muestra el logo Hotronix® y la versión actual del software. (2.2)



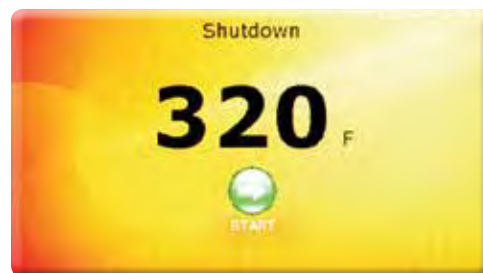
2.2

Para apagar su Air Fusion™, seleccione el botón “Apagar” en la pantalla de operación. (2.3)



2.3

Nota: Cuando la estampadora llegue arriba de los 100°F (38° C), la temperature actual de la plancha se mostrará en un fondo naranja como advertencia, indicándole que la plancha está todavía caliente. (2.4)



2.4

Durante éste tiempo, puede salir de la operación de apagado simplemente oprimiendo el botón comenzar que se muestra en la pantalla táctil. (2.4).

El sistema saldrá de la pantalla de apagado y regresará al menü principal. (2.5)



2.5

Una vez que la plancha se haya enfriado, se mostrará un protector de pantalla, mostrando el logo de Stahls Hotronix® y el botón COMENZAR (2.6)



2.6

Nota: La Hotronix Air Fusion™ está equipada con el modo dormir automático. Cuando la máquina no esté en uso por un periodo de cuatro horas, ingresará al modo dormir para ahorrar energía. Para restaurar el modo de operación normal, oprima el botón comenzar localizado en la pantalla táctil y le permitirá regresar a la temperatura deseada.

Pantalla de Impresión

- 3.** La pantalla de impresión es la primera que se muestra después de la pantalla splash y después que se ha terminado el proceso de comenzar. Esta pantalla le brinda todas las funciones para imprimir.

■ Preprogramaciones

Las programaciones guardadas se muestran arriba de la pantalla de impresión. Estas son programaciones de aplicación pre establecidas que le permiten cambiar rápidamente y con precisión sus programaciones de impresión para materiales específicos. El ejemplo mostrado es un nombre pre establecido llamado "Preset 1" con un primer tiempo de 4 segundos, una temperatura deseada de 320 F, y una presión de la plancha de 50psi (3.1)

Para seleccionar una nueva programación de aplicación, oprima la barra pre seleccionar arriba de la pantalla de impresión. (3.1)

Se mostrará un menú con todas las opciones de preprogramación (3.2)

Nota: Si no hay preprogramaciones establecidas en el sistema, el menú estará en blanco. Para editar, borrar o crear nuevas programaciones, consulte las páginas 11 y 12.

Oprima su preprogramación deseada y seleccione el icono "ACEPTAR" para continuar. (3.3)

El sistema regresará automáticamente a la pantalla de impresión mostrándole sus nuevas programaciones pre establecidas. (3.4)

Nota: Puede "Editar" sus programaciones de estampado para cualquier material que necesite. Vea "Programaciones meta" abajo.

■ Programaciones Meta

Su temperatura meta, tiempo y presión se mostrarán así (3.4). Estas programaciones pueden ser editadas conforme lo vaya necesitando

Nota: al cambiar una programación, la pre programación pre establecida se mostrará arriba en la pantalla y cambiará a "Editar" para indicar que la preprogramación ha cambiado.

Para cambiar la **Información de la Temperature**, oprima temperature meta que se encuentra a la derecha de la pantalla de impresión. Se mostrará un menú en la pantalla. Oprima los iconos azul y rojo para bajar o aumentar la temperature (oprime y sostenga para cambiar los valores más rápido). (3.5)

Nota: Puede establecer la temperatura entre un rango de 32°F (0°C) a 430°F (221°C)



3.1



3.2



3.3



3.4



3.5

Cronómetro de la Pantalla de Impresión

■ Cronómetro de las Programaciones Meta

Para cambiar sus Programaciones de Tiempo, oprima el cronómetro meta localizado a la derecha de su pantalla de impresión. Se mostrará un menú. Oprima el icono menos o más para disminuir o aumentar el tiempo (oprime y sostenga para cambiar los valores más rápido) (3.6)

Nota: El tiempo se puede programar entre el rango de 1-999 segundos (3.6)

Para cambiar sus Programaciones de Presión, oprima presión meta y se mostrará un menú. Oprima las flechas abajo o arriba para bajar o aumentar la presión (oprime y sostenga para cambiar los valores más rápido) (3.7)

Nota: la presión se puede establecer entre el rango de 20 psi (1.4bar) a 120psi (8.3bar).

■ Lecturas Reales

La lectura de temperature y presión se muestran a la izquierda de la pantalla de impresión. Estas son las lecturas actuales de la estampadora (3.8)

■ Contador de sus Trabajos

Este cuenta el número total de ciclos de impresión realizados utilizando la programación actual o editada. Si sale de la pantalla de impresión o cambia las programaciones esto reiniciará el contador de trabajos a 0. No se reiniciará el contrador de trabajos si cambia una programación determinda. (3.9)

■ Botón de Poder

Use el botón de poder para apagar el sistema (3.9)

Nota: Consulte “Iniciar/Apagar” en la página 7

■ Programación

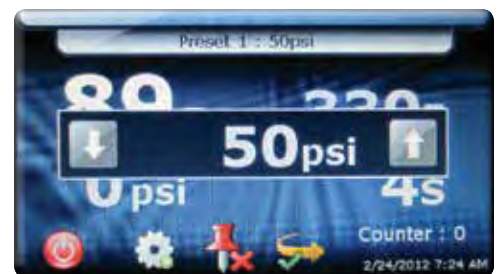
El menú de programación le permite editar y crear preprogramaciones, programar fecha y hora, cambiar las unidades mostradas (F/C y psi/bar), programar las funciones encendido/apagado y mucho más.

Se requiere de una palabra clave para ingresar al menú de inicio. El sistema soporta dos niveles de palabras clave: “Usuario” y “Gerente”. Las características del menú están limitadas en relación al nivel de las palabras clave que se ingresen. (3.10)

Nota: Vea “las palabras clave” en la página 10



3.6



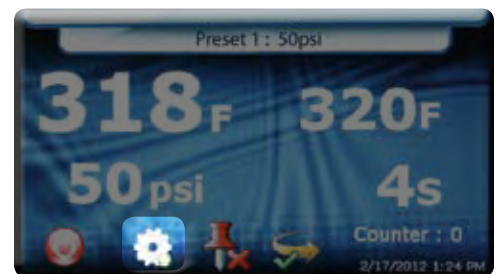
3.7



3.8



3.9



3.10

Cronómetro de la Pantalla de Impresión

■ Modo Pegar

Cuando el modo pegar está habilitado, la plancha baja siempre y cuando estén oprimidos y sostenidos ambos botones de impresión. Toque el botón pegar para activar el modo de pegar. Una palomita verde le indicará que el modo pegar está habilitado. Una palomita roja le indicará que el modo pegar está inhabilitado. (3.11)



3.11

■ Modo de Giro Automático

Con el modo de giro automático activado, su Air Fusion™ girará automáticamente después del estampado. Toque el botón de giro automático para activar el modo de giro automático. Una palomita verde le indicará que el modo de giro automático está activado. Una palomita roja le indicará que está desactivado. (3.11)

Note: Vea "Prepararse para imprimir" en la página 18 para más detalles.

Palabras Clave

- 4.** Se requiere de una palabra clave para ingresar al menú de inicio y configurar ciertas funciones de la Air Fusion™. El sistema soporta dos niveles de palabras clave. "Usuario" y "Gerente". El nivel de la palabra clave del usuario brinda el acceso únicamente a la programación de las pantallas de inicio, fecha y hora, encendido/apagado automático. El nivel de la palabra clave del gerente brinda acceso a la programación de fecha, hora, encendido/apagado automático, palabras clave, idioma y pantallas de programación del sistema.



4.1

En la pantalla de impresión, oprima el icono de establecer (4.1)

Luego oprima el icono de establecer nuevamente. (4.2)



4.2

Se mostrará un teclado. Ingrese la letra "u" para un usuario de nivel de palabra clave o una "m" para su nivel de palabra clave. (4.3)

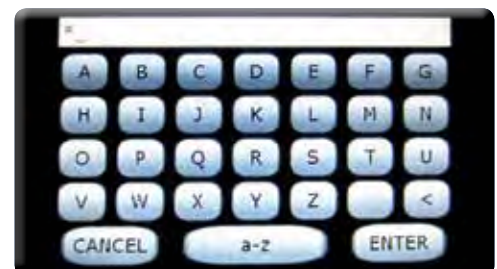


4.3

Nota: Continuará bajo la palabra clave del "nivel de usuario".

Oprima ingresar al finalizar.

Si usa una palabra clave inválida, simplemente repita los pasos previos. (4.4)



4.4

Nota: Puede seleccionar el botón cancelar para salir de la pantalla para ingresar la palabra clave y regresar a la pantalla previa en cualquier momento.

Ahora, habrá ingresado automáticamente al menú de programación donde tendrá acceso a las funciones de programación. (5.1)

Establecer Programación

5. Después de ingresar su palabra clave en el menú, oprima el icono de programación (5.1) Esta opción le permitirá editar, borrar, y crear nuevas preprogramaciones. Una preprogramación puede tener:

- 1 nombre pre establecido
- De 1 a 4 valores de tiempo, cada uno entre el rango de 1-999 segundos
- De 1 a 4 programaciones de presión de la plancha con un rango de 20 a 120 psi (1.4-8.3 bar)
- 1 valor de temperature con un rango de 32° a 430°F (0°-221°C)

■ **Para Crear una Nueva Preprogramación:**



5.1



5.2

Oprima el botón NUEVO en la pantalla de programación (5.2)

Primero, asigne un nombre a la preprogramación seleccionando el campo de nombre. (5.3)

Se le mostrará un teclado en pantalla (5.4)



5.3



5.4

Escriba el nombre de su nueva programación y oprima INGRESAR al terminar (5.4)

Repita el mismo proceso para sus nuevas programaciones del cronómetro, presión, y temperatura.



5.5

Si lo desea, puede también cambiar las unidades de presión y temperatura aquí oprimiendo la F o C (Fahrenheit/ Celsius) y psi o los iconos de barra al lado derecho de su pantalla. (5.5)

Oprima el botón GUARDAR al terminar (5.5)



5.6

Nota: si aparece un mensaje de error después de guardar su información, seleccione el mensaje de error (5.6)

Se mostrará un menú de programación de Error, informándole de cualquier cambio que se necesite hacer (5.7)



5.7

Un error común se da cuando la cantidad de tiempo ingresado (1-4) no es igual a la cantidad de presión (1-4). Por ejemplo, si asigna el tiempo en 2 partes, debe programar 2 presiones distintas.

Oprima el icono Amarillo de Error otra vez para cerrar el menú de error y realice las correcciones necesarias. Oprima el botón GUARDAR nuevamente cuando haya terminado.

Cronómetro para Establecer Programaciones

■ **Para crear una nueva programación (continuación):**



5.8

Nota: Aparecerá un botón de BORRAR después de guardar, si no desea guardar (5.8)

Oprima REGRESAR hasta que vaya a la pantalla de impresión. El mensaje "Guardando programaciones! Aparecerá... Por favor espere..."



5.9

Oprima la barra de preprogramaciones arriba de la pantalla de impresión para seleccionar su nueva programación. (5.9)

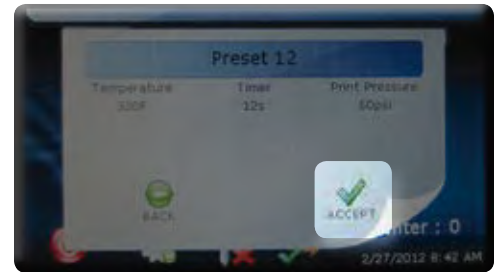


5.10

Localice y seleccione su nueva programación (5.10)

Oprima ACEPTAR (5.11)

La pantalla de impresión mostrará sus programaciones nuevas.



5.11

■ **Para editar una Programación Existente:**

En el menú, oprima el nombre de la programación que desea cambiar. (5.12)

Nota: si aparece una flecha azul en su pantalla, esto indica que hay más programaciones escondidas para ver. Slide your finger across the screen towards the arrow to view the rest of your Presets. Pase su dedo a través de la pantalla hacia la flecha para ver el resto de sus programaciones.

Seleccione el campo deseado (nombre, cronómetro, presión o temperature) que desea editar. Se mostrará un teclado. Use la flecha izquierda (<) para cambiar el valor o nombre, luego escriba la información nueva que va a usar. Oprima INGRESAR cuando haya terminado (o X para cancelar).



5.12

■ **Para borrar una programación:** En el menú, seleccione el nombre de la programación que desea borrar. (5.12)



5.13

Oprima el botón BORRAR. (5.13)

Aparecerá un menú. Oprima ACEPTAR para continuar o CANCELAR para regresar a la página de programaciones. (5.14)



5.14

Programación de Fecha y Hora

- 6.** La fecha y hora le permite programar el mes, día, año, hora y minutos (mostrados en la esquina inferior derecha de su pantalla de impresión).



6.1

Para establecer la fecha y hora, oprima el botón de fecha y hora en la pantalla. (6.1)

Oprima el campo de "Mes". (6.2)



6.2



6.3

Cambie el valor numérico usando el teclado en pantalla, luego oprima Ingresar. (6.3)

Repita el mismo proceso para establecer el día, año, hora y minutos.

Seleccione el botón AM/PM para cambiar entre día y tarde.



6.4

Oprima el botón GUARDAR para salvar las nuevas programaciones de fecha y hora. (6.4)

Nota: le tomará unos segundos para que la fecha y hora se muestren actualizados en la pantalla.

Selecione el botón REGRESAR para ir al menú de programación. (6.4)

Programación de Pantalla

- 7.** El menú de programación en pantalla le permite cambiar su temperatura de Fahrenheit/Celsius y las unidades de presión (psi/bar)



7.1

Para cambiar sus unidades, oprima el botón mostrar en la pantalla. (7.1)

Oprima el campo de Temperatura (F o C) para cambiar entre tipos de grados. (7.2)



7.2

Cronómetro de Programación en Pantalla



7.3

Oprima el campo de presión (psi o bar) para cambiar entre valores (7.2)

Oprima el botón GUARDAR para salvar los cambios (7.3)

Seleccione el botón REGRESAR para volver al menú de programación. (7.4)



7.4

Programación de Encendido y Apagado

- 8.** El sistema puede encenderse o apagarse automáticamente al configurarse. La programación automática de encendido/apagado está configurada para cada día de la semana.



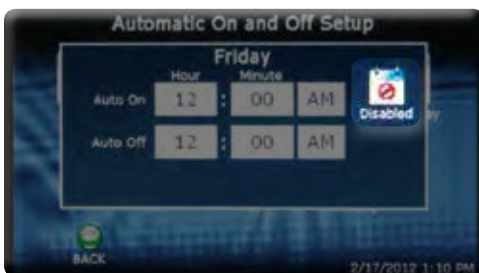
8.1

En el menu de programación, seleccione el botón de encendido/apagado automático. (8.1)

Para configurar la programación de encendido/apagado, seleccione el día de la semana que va a configurar. (8.2)



8.2



8.3

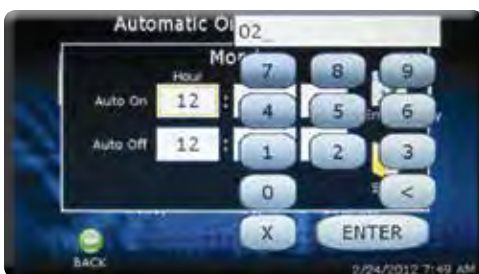
Use el botón habilitar / deshabilitar para permitir las funciones de encendido/apagado para el día de la semana seleccionado. (8.3)

Nota: Cada día que quiera que el encendido/apagado queden en automático, debe habilitar la función.



8.4

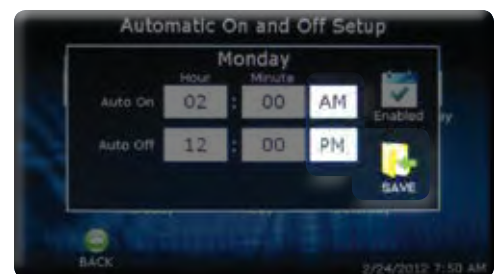
Cuando la función está habilitada, programe la hora del día para encendido/apagado automáticos seleccionando los campos de hora y minutos. (8.4)



8.5

Usando el teclado mostrado en pantalla, ingrese los valores numéricos de tiempo y oprima INGRESAR. (8.5)

Use el botón de AM/PM para cambiar la información. (8.6)

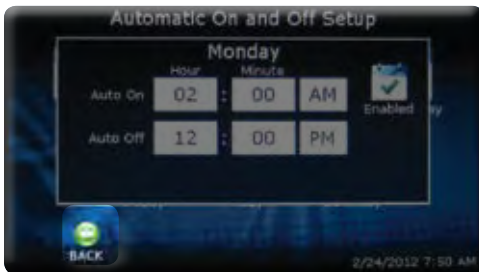


8.6

Cronómetro de Encendido/Apagado Automáticos

Seleccione el botón GUARDAR para salvar las programaciones. (8.6)

Nota: Al seleccionar otro día de la semana o salir de la pantalla de encendido/apagado automáticos sin guardar la información, resultará en la pérdida de sus programaciones.



8.7

Oprima el botón REGRESAR para volver a la pantalla de programación de encendido y apagado. (8.7)

Nota: Verá una marca verde para cualquier día que tenga habilitado el encendido/apagado automáticos. (8.8)



8.8

Programación de Palabras Clave (Nivel de Supervisor Solamente)

9. Al ingresar como "nivel de supervisor", las palabras clave cambiarán en el menú de programación. Esto le permitirá controlar el acceso a características adicionales en el menú de programación tales como las palabras clave, idioma y programación del sistema.



9.1

Oprima el icono de palabras clave en el menu de programación.

Seleccione el nivel de palabra clave (usuario o supervisor) para editarla. (9.2)

Se le mostrará un teclado en pantalla. (9.3)



9.2



9.3

Escriba su nueva palabra y oprima INGRESAR cuando haya terminado. (9.3)

Nota: No olvide su nueva palabra(s). Las necesitará para ingresar al sistema.



9.4

Guarde los cambios antes de salir de la pantalla de programación de palabras clave para prevenir que pierda sus cambios. (9.4)

Programación del Idioma (nivel de supervisor unicamente)

- 10.** Cuando ingrese con “Nivel de supervisor”, el idioma que se mostrará en pantalla cambiará en el menú. Elija entre ocho diferentes idiomas: Inglés, Alemán, Español, Francés, Italiano, Japonés, Pyccko y Chino.



10.1

En el menú, seleccione el botón de idioma. (10.1)

Oprima el icono del lenguaje deseado. (10.2)

Nota: El icono seleccionado aparecerá más grande que los iconos que no han sido seleccionados



10.2

Este ejemplo le muestra que el idioma “Español” ha sido seleccionado. (10.3)



10.3

Una vez que haya seleccionado el idioma deseado, oprima el botón guardar. (10.3)



10.4

La Air Fusion™ se re iniciará automáticamente y regresará a su pantalla de impresión usando el Nuevo idioma. (10.4)

Programación del Sistema (Nivel de supervisor solamente)

- 11.** Cuando ingrese con nivel de supervisor, las funciones del sistema tales como temperatura, estado de ventilación, estado de ahorrar energía, giro automático, y frecuencia de toque de tecla se pueden encender, apagar o ajustar en el menú.

Oprima el icono del sistema en el menú de programación. (11.1)

■ Temperature Interna

La lectura real de temperatura interna del sistema se muestra en pantalla. El sistema usa esta temperatura para determinar cuando activar el ventilador para enfriar cuando esté conectado. (11.2)

Nota: El ventilador para enfriar se activará cuando la temperatura interna exceda los 125 F.



11.1

Cronómetro de Programación del Sistema (Nivel de Supervisor Solamente)

■ Estado de Ventilación

Seleccione el estado de encendido/apagado para activar o desactivar el ventilador de enfriado. Esta operación le ayuda a probar la funcionalidad del ventilador de enfriado. (11.2)



11.2

■ Estado de Ahorro de Energia

Al activar este botón, el sistema se apagará automáticamente después de 4 horas de inactividad para ahorrar energía. La característica de ahorrar energía se puede encender o apagar seleccionando el botón correspondiente. (11.2)



11.3

■ Giro Automático

La característica de giro automático se puede habilitar o deshabilitar usando este control. Si está apagado, tendrá la opción de usar el encendido/apagado de pedestal. (11.3)

■ Frecuencia de Toque de Tecla

Cuando el usuario toca un control en la pantalla, se escucha un tono audible que se produce como verificación de que un control se está usando. El tono se puede cambiar ajustando la programación del sistema de frecuencia de toque de tecla. (11.3)

Use los botones menos (+/-) para ajustar la frecuencia o seleccionar el valor que mostrará en pantalla un teclado para editar dicho valor. (11.4)



11.4

Nota: El valor se puede programar en el rango de 1-10000 hertz. (11.4)

After your new frequency value is entered, press the ENTER key. (11.4)

Después de que ingresó el valor de frecuencia, oprima la tecla INGRESAR. (11.4)

Oprima el botón de GUARDAR para salvar cualquier cambio, seguido del botón REGRESAR. (11.3)

Oprima el botón REGRESAR nuevamente en el menú de programación para regresar a la pantalla de impresión.



11.3

Prepárese para Imprimir

12. Para comenzar a imprimir/estampar, comience verificando que tiene las programaciones adecuadas seleccionadas en la pantalla de impresión.

- ¿Tiene la programación correcta seleccionada?

Nota: También puede ajustar el tiempo, temperatura y presión manualmente (consulte las programaciones meta en las páginas 8-9).

- ¿Su programación de temperatura alcanzó la temperatura meta?
- ¿Es su presión de aire la misma que su presión meta?
- ¿Tiene un modo de pegado y giro automático establecidos en sus programaciones meta?



12.1

Cuando alcance las programaciones deseadas puede comenzar a estampar.

Con la función de giro automático encendida:

Gire la plancha hacia afuera pisando el pedal. (12.2)

Coloque la prenda y realice la aplicación. (12.3)

Gire la plancha a su posición original pisando el pedal nuevamente.

Oprima los botones de estampado localizados a ambos lados de la Air Fusion™. (12.4)



12.2

La plancha se bajará a la posición de estampar. El cronómetro comenzará el conteo automático, indicando el tiempo que le queda para la aplicación.

PRECAUCION: Cuando el ciclo de estampado haya terminado, la plancha superior regresará a la posición arriba y girará automáticamente a la posición original.

Si desea hacer una segunda aplicación, repita el paso anterior.

Modo de Pre Pegado Opcional

Con el modo en su pantalla de impresión habilitado, gire la plancha hacia afuera pisando el pedal y coloque su prenda y estampe. Pise el pedal nuevamente para regresar la plancha a la posición listo para imprimir. (12.2 - 12.3)

Cuando esté listo para imprimir, oprima y sostenga los botones de impresión a ambos lados de la Air Fusion™. La plancha superior bajará a la posición imprimir y se quedará ahí hasta que suelte los botones (12.4)



12.3

PRECAUCION: Una vez que haya soltado los botones, la plancha superior regresará a la posición arriba.

Para salir del modo de pegado, simplemente oprima el icono de modo de pegado.



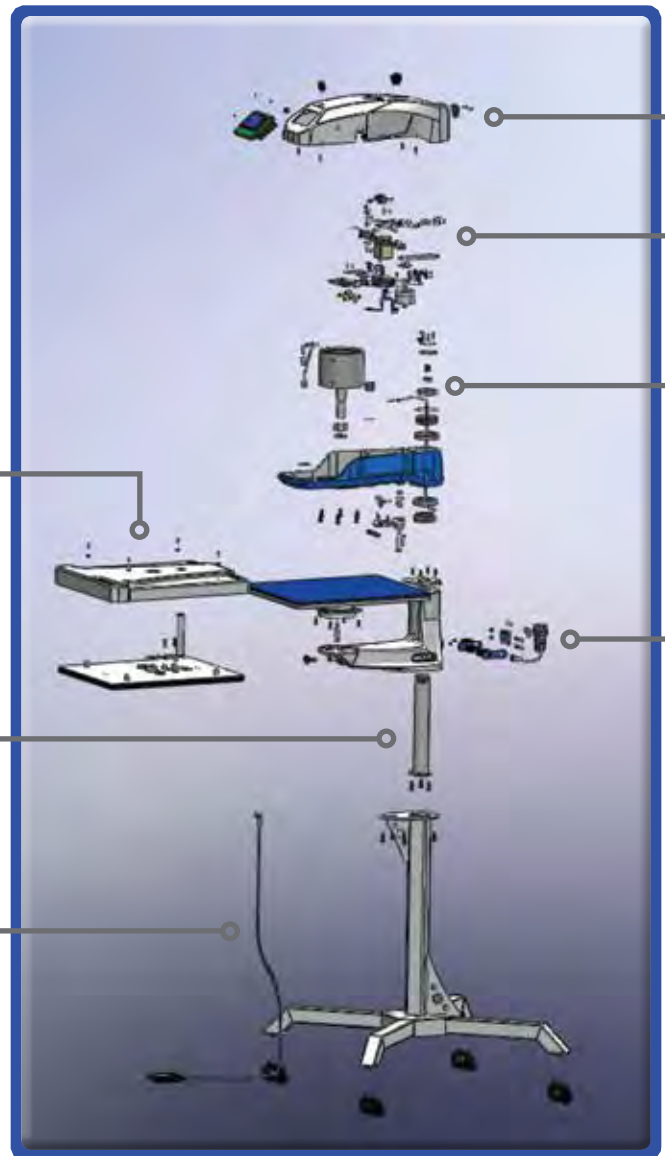
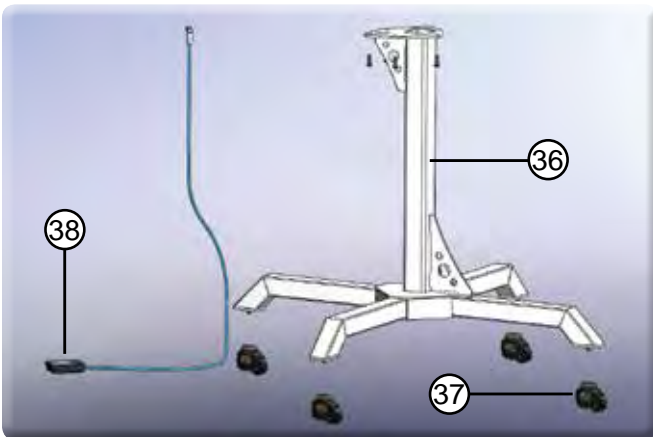
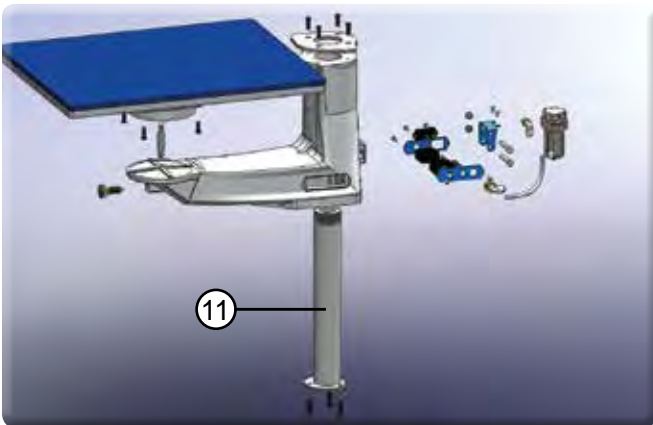
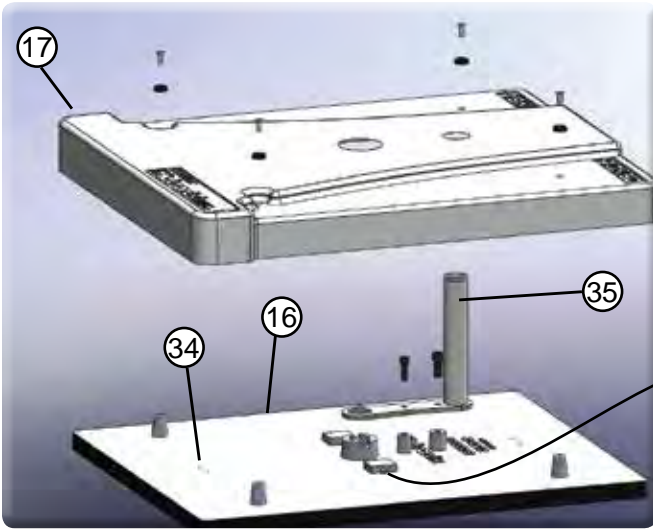
12.4

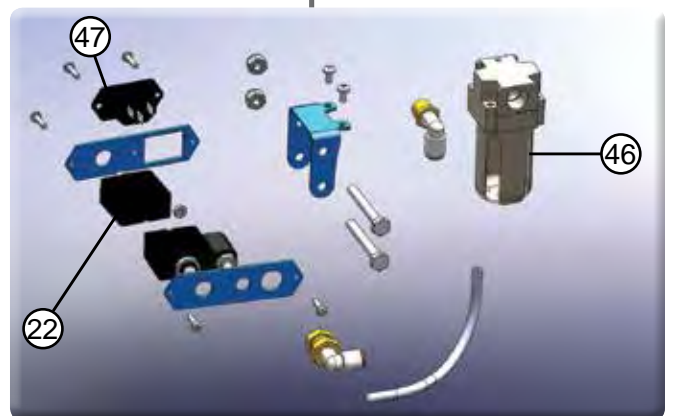
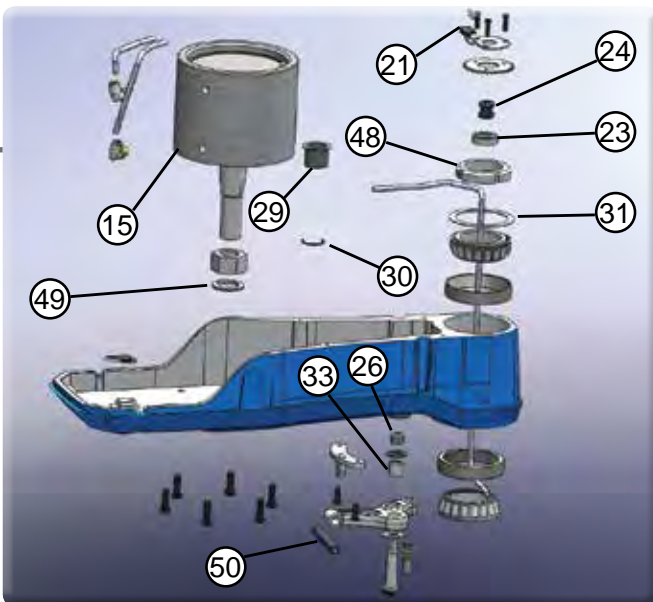
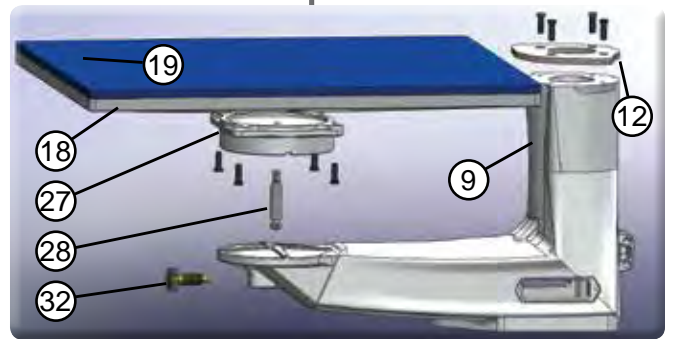
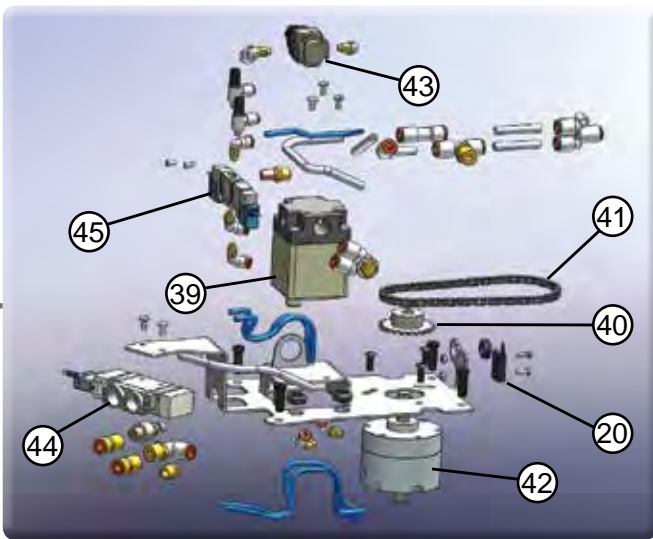
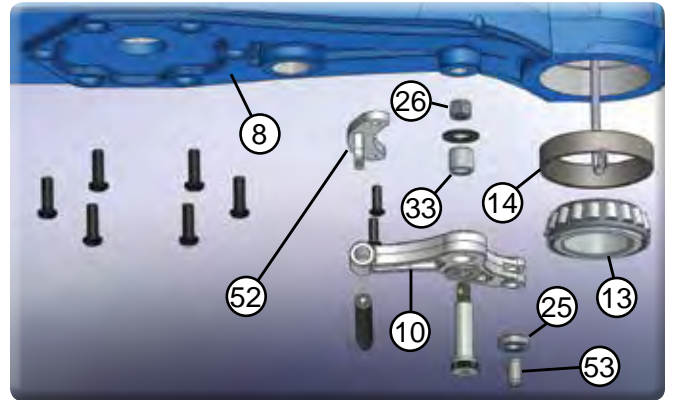
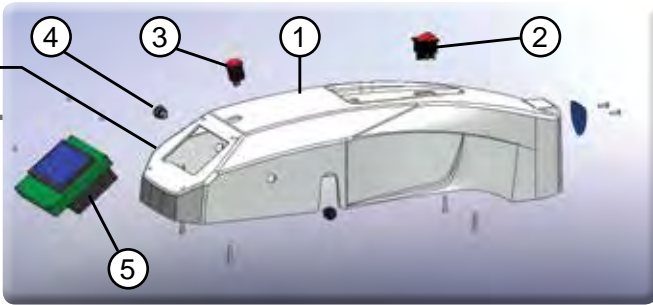
HOTRONIX® AIR FUSION™ Lista de Partes de Reemplazo

# del Artículo	Nombre de la Parte	# de la Parte	Cantidad
1	Control principal	1-2197	1
2	Interruptor de encendido/apagado iluminado	1-2087	1
3	Interruptor de liberación rápida	1-2270	1
4	Interruptor, imprimir - azul	1-2271	2
5	Controlador de pantalla táctil	1-2266	1
6	Revestimiento del control principal	1-2198	1
7	Cable de poder	2-1013-1	1
8	Fundición superior	3-1341	1
9	Fundición base	3-1340	1
10	Brazo mecedor	1-2308	1
11	Eje de giro principal	2-1670	1
12	Plato de parada	1-2284	1
13	Rodillo de soporte	1-2267	2
14	Taza de soporte	1-2268	2
15	Cilindro de aire	1-2264	1
16	Plancha 16x20	2-1002-3	1
17	Cubierta de la plancha	1-2263	1
18	Plancha inferior, 16x20	2-1029	1
19	Almohadilla de silicon 16x20, azul	1-2136	1
20	Interruptor de proximidad	1-1211	1
21	Imán, con rendijas	1-1219	1
22	Disyuntor, 20 amperes	1-1331	1
23	Rodillo de soporte 6002	1-2281	1
24	Aro 5/16	1-2285	1
25	Soporte de doble caparazón 6900	1-2280	1
26	Tornillo nylok 3/8-16	1-2301	1
27	Adaptador de la plancha	3-1336	1
28	Perno para soltar rápido	1-2215	1
29	Volandera de reborde	1-2282	1
30	C-clip	1-2286	1
31	Eje principal y Arandela	1-2287	1
32	Destapador manual retractable	1-2288	1
33	Sostenedor de agujas 1/2"	1-2289	1
34	Termostato	1-2076	2
35	Tubo guía	1-2290	1
36	Soporte de pedestal	1-2291	1
37	Pie de la ruedecita auto nivelador	1-2262	4
38	Pedal de pie	1-2305	1
39	Regulador E/P	1-2293	1
40	Tracción dentada	1-2306	1
41	Cadena	1-2307	1
42	Accionador de rotación	1-2296	1
43	Mini regulador	1-2297	1
44	Válvula de impresión	1-2298	1
45	Válvula giratoria	1-2299	1
46	Filtro de aire	1-1215	1
47	Entrada para IEC	1-1759	1
48	Llave de tuercas	2-1006-95	1
49	Arandela nord lok	2-1006-94	1
50	Amortiguador	1-2300	1
51	Sonda	1-1272-1	1
52	Plato amortiguador	1-2302	1
53	Perno de rodillo 3/8"	1-1018-1	1

HOTRONIX® AIR FUSION™

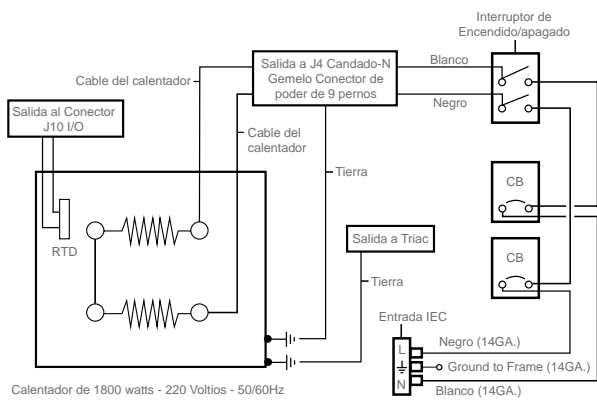
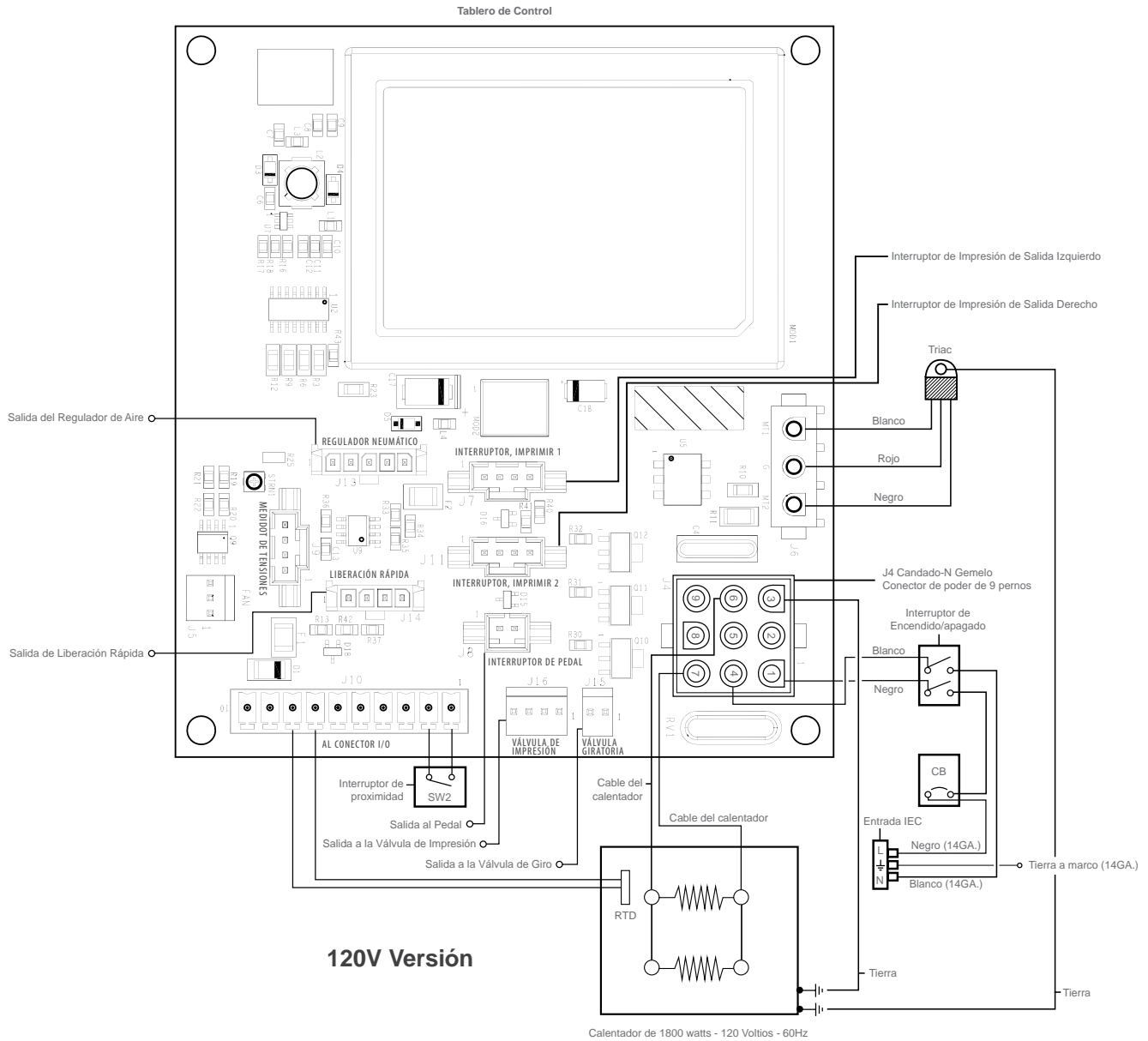
Guía de Localización de Las Partes



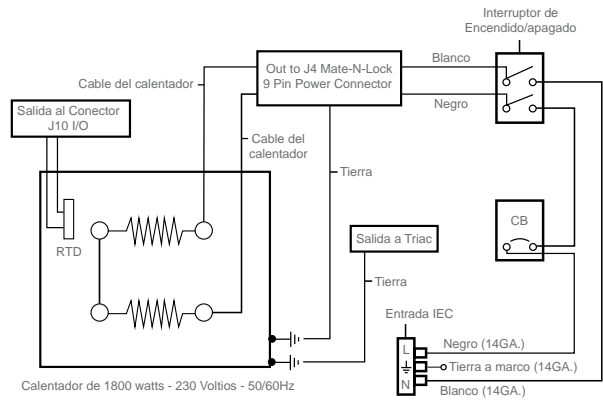


HOTRONIX® AIR FUSION™

Esquema Eléctrico



U.S. 220V Versión



CE 230V Versión

Contáctenos

Stahls' Hotronix®
One Paisley Park
Carmichaels, PA 15320
U.S.A.

Technical Support
800 . 727 . 8520
Monday - Friday
8am - 7pm EST

Customer Service
800 . 727 . 8520
Monday - Friday
8am - 5pm EST

Replacement Parts
800 . 727 . 8520
8am - 7pm EST

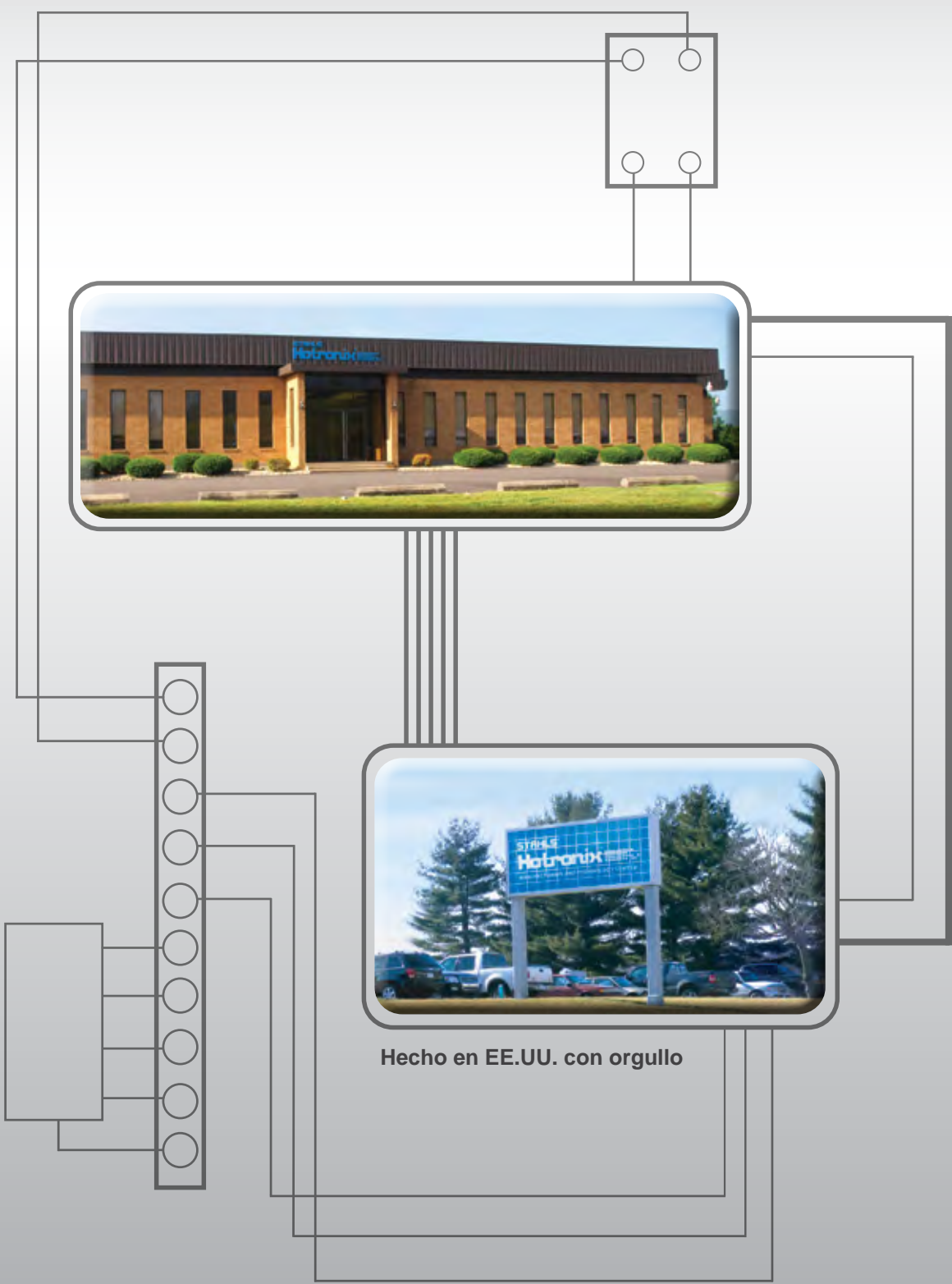
Web
Hotronix.com



Este documento contiene múltiples marcas registradas y describe al equipo cubierto por muchas patentes que pertenecen a GroupeSTAHL y/o sus subsidiarios. GroupeSTAHL hace valer sus derechos al proteger estas propiedades intelectuales. © 2013.

®

HOTRONIX



One Paisley Park . Carmichaels, PA 15320, U.S.A.
Tech Support - Customer Service - Replacement Parts: 800 . 727 . 8520
Web: Hotronix.com

STAHL'S
Hotronix
a GroupeSTAHL company