

VOGUE CS



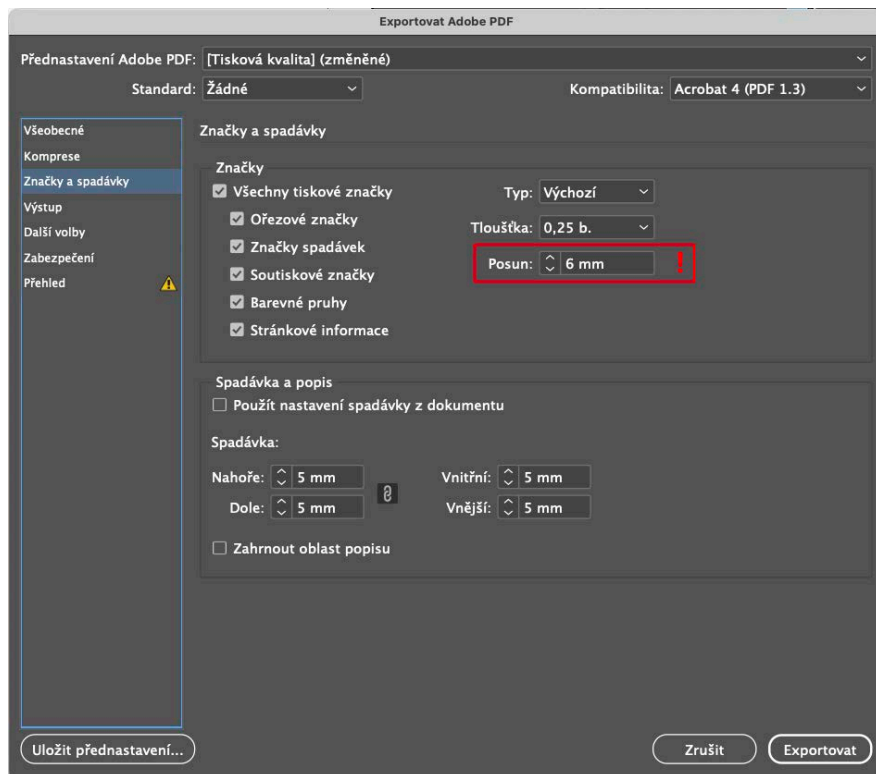
*Masarykovo nábřeží 10, 110 00 Praha
Czech Republic*

TECHNICKÉ SPECIFIKACE PRO DODÁNÍ INZERTNÍCH PODKLADŮ

PODKLADY PRO INZERCÍ PŘIJÍMÁME POUZE V ELEKTRONICKÉ PODOBĚ, PODLE UVEDENÝCH SPECIFIKACÍ.

TECHNICKÉ SPECIFIKACE DODÁVANÝCH DAT

- Při tvorbě inzertních podkladů, jejich obrazové části musí být užito profilu PSO Coated v3 (Fogra 51)
- Kompozitní tiskové PDF musí být uloženo ve verzi Acrobat 4 (PDF 1.3), PDF/X - 1a: 2001 (Ve vyjimečných případech, kdy dokument obsahuje složitější efekty a průhlednosti, může být použita verze PDF 1.5, nebo 1.6).
- PDF dokument nesmí obsahovat: přímé barvy, RGB, LAB, ICC profily, OPI, negativní písmo menší než 9b, vlasové linky a písmo menší než 5b. Vlasové linky v dokumentu automaticky převedeme bez dalšího upozornění na tloušťku 0,3b, přímé barvy potom do CMYku.
- Nepřijímáme data, která nepocházejí z Adobe Distilleru, Indesignu, nebo zvláštního normalizéru, určeného k produkci tiskových PDF.
- Všechny texty doporučujeme vykřivkovat. Pokud nejsou texty vykřivkované, musí být všechny fonty korektně vloženy do PDF. (Kromě dat dodávaných pro zvláštní inzertní strany V-gate, které koordinace upravuje zvláštními specifikacemi). MediaBox musí být o 20mm větší než TrimBox PDF.
- Veškeré objekty, které nejsou na spad, musí být 6 mm od čistého formátu inzerátu (bezpečnostní zóna - z důvodu vazby časopisu a technologické tolerance ořezu +/-2mm).
- Soubory musí mít rozlišení min. 300 dpi.
- Inzeráty o velikosti menší než celostrana, dodávané jako zrcadlo sazby, musí být připraveny bez spadávky.
- Data z programu CorelDraw nepřijímáme!
- V případě, že vydavatel bude požadovat úpravu dodaných inzertních dat, je klient povinen dodat požadovaná data bez přefakturace jakýchkoliv více nákladů, které případně klientovi vznikly.
- U doustrany inzerce doporučujeme upravit grafiku objektů přecházejících přes hřbet tak, aby nedocházelo k optické deformaci obrazu. (Netýká se první dvoustrany, kde je dané odsazení 3mm).
- Veškeré technické objekty, jako jsou ořezové značky, barevné pruhy, barevné škály a podobně, musí být umístěny mimo 5mm spad, to znamená min. 6 mm od čistého formátu! (viz vzor natavení exportu na následující straně).



NÁTISKY

■ K datům je nutné dodat jako závazný vzor barevnosti certifikovaný digitální nátisk podle normy ~~EN~~ Offilž člFOGRA fiffi. Nedodání takového nátisku spolu s daty má účinek okamžitého zániku práva objednavatele inzerce nareklamaci z hlediska technické kvality tisku a barevnosti inzerátu.

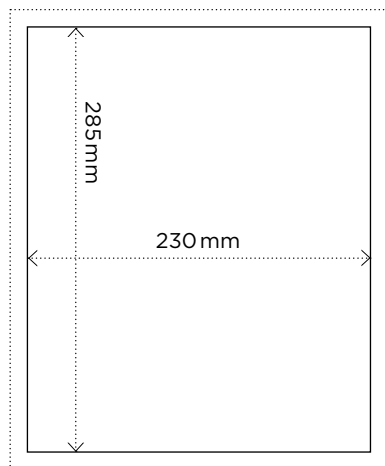
PŘÍJEM DAT

■ Inzertní podklady do velikosti 20Mb prosíme posílejte na mail inzertni.podklady@vogue.cz, v případě větší velikosti zvolte posláni přes wetransfer/úschovu s odkazem na naší inzertní adresu.

■ Data je možné posílat i přímo na naše interní workflow Xeelo, kde můžete mít individuálně zřízený svůj uživatelský účet, na požádání Vám zřídí náš back office.

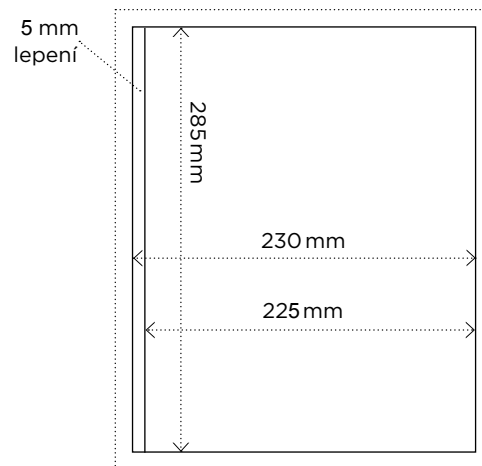
■ Kontaktní osoba pro zasílání inzertních podkladů je Michaela Vojová, tel.: +420 603 920 159, mail: michaela.vojcova@vogue.cz

ROZMĚRY A NÁKRESY JEDNOTLIVÝCH FORMÁTŮ



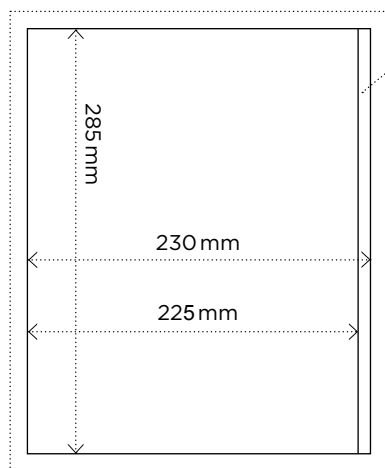
spad 5 mm

1
CELOSTRANA
VNITŘNÍ
+ 4. STRANA OBÁLKY
230 × 285 mm (čistý formát)
+ 5 mm spad po všech stranách



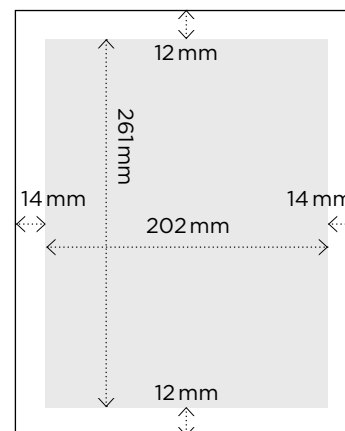
spad 5 mm

1B
CELOSTRANA - 3 OBÁLKA
230 × 285 mm (celkový formát)
+ 5 mm spad po všech stranách
225 × 285 mm (viditelný formát)
5 mm jde na lepení, **dodaná data musí být na čistý formát**

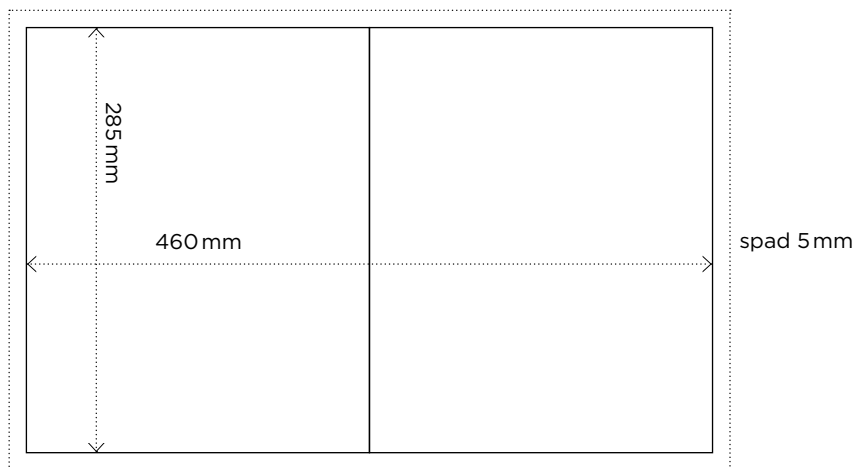


spad 5 mm

1A
CELOSTRANA - 2 OBÁLKA
230 × 285 mm (celkový formát)
+ 5 mm spad po všech stranách
225 × 285 mm (viditelný formát)
5 mm jde na lepení, **dodaná data musí být na čistý formát**



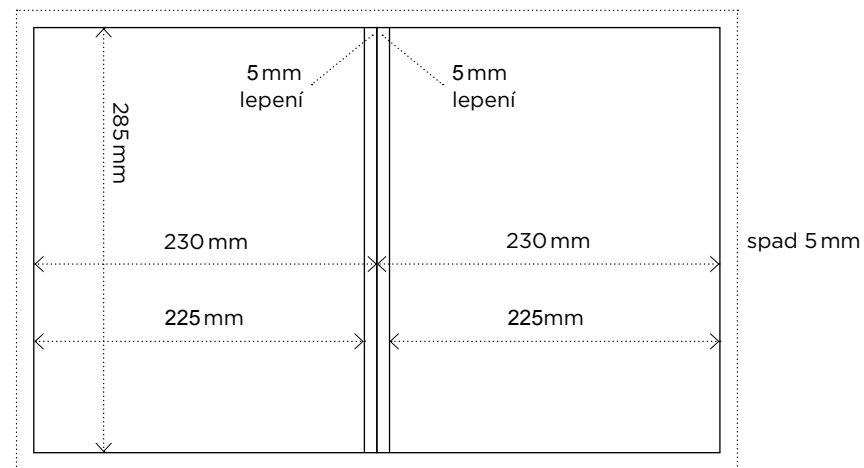
1C
CELOSTRANA
NA ZRCADLO SAZBY
202 × 261 mm (rozměr zrcadla sazby)
inzerce dodávaná na zrcadlo sazby
musí být vyrobena bez spadávký



2

DVOUSTRANA VNITŘNÍ

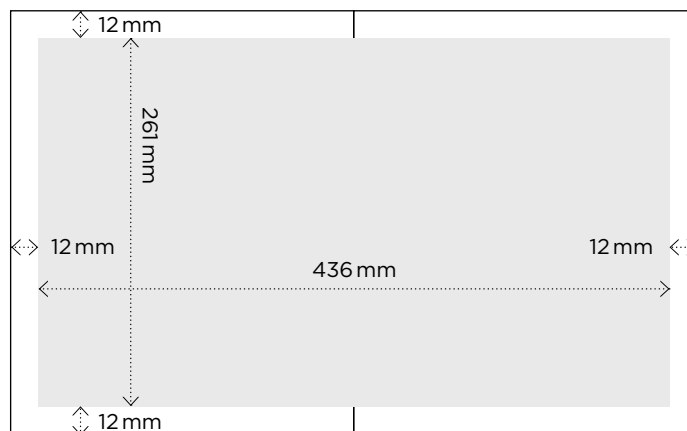
460 × 285 mm (čistý formát) data na dvoustranu je nutné dodat jako jednostranu se spadem 5 mm po všech stranách



2A

DVOUSTRANA OBÁLKA + VNITŘNÍ STRANA

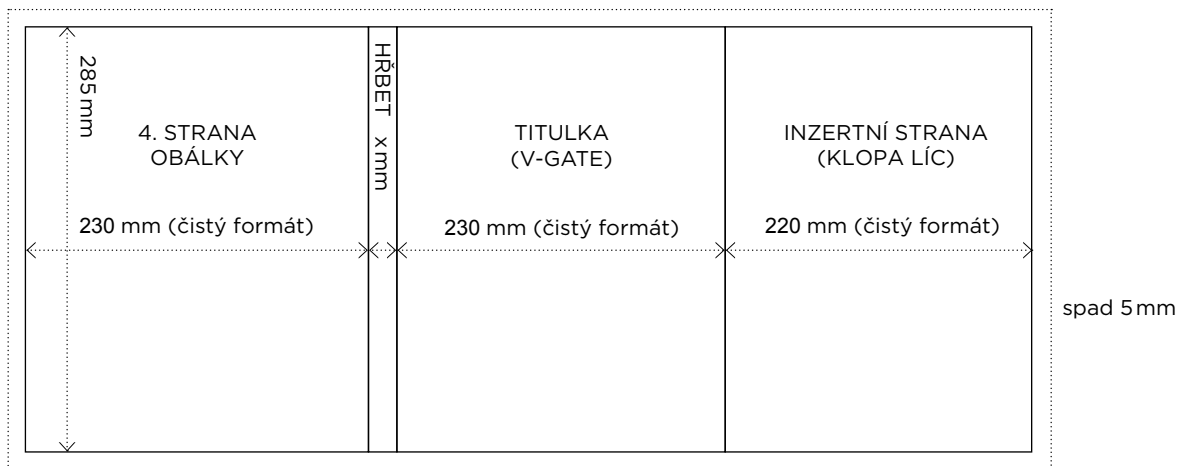
(2.strana obálky / 1.vnitřní strana nebo poslední vnitřní strana / 3.strana obálky)
 460 × 285 mm (celkový formát) + 5 mm spad po všech stranách
 450 × 285 mm (viditelný formát) na stranách, které jdou do hřbetu se ubírají 5 mm, které se slepí, **dodaná data musí být na čistý formát**



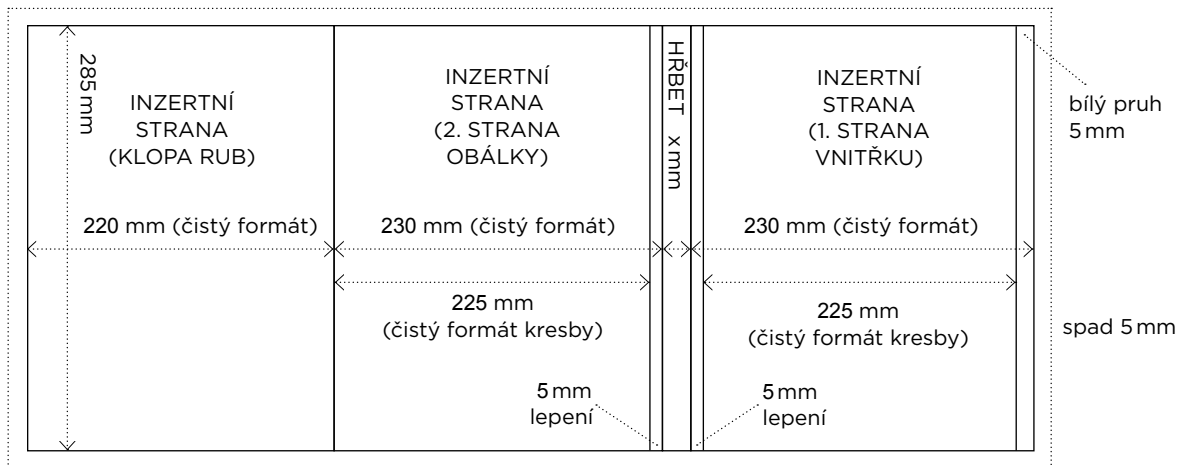
2B
DVOUSTRANA NA ZRCADLO SAZBY

436 × 261 mm (čistý formát)
 inzerce dodávaná na zrcadlo sazby musí být vyrobena bez spadávký

OBÁLKA ROZLOŽENÁ LÍC

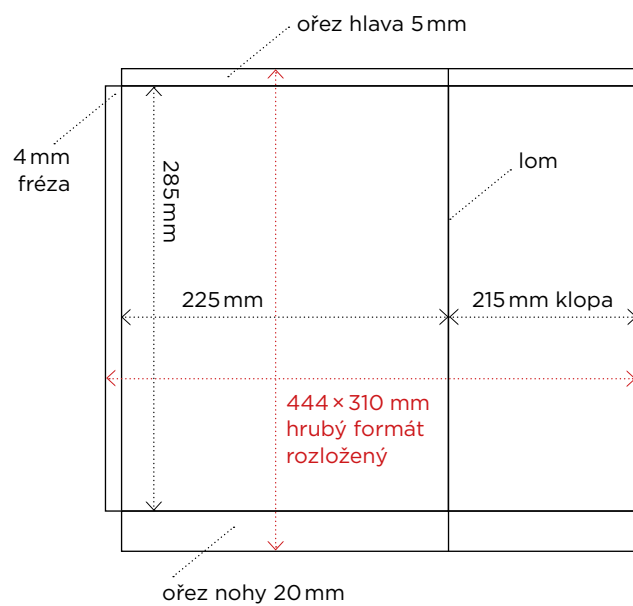


OBÁLKA ROZLOŽENÁ RUB

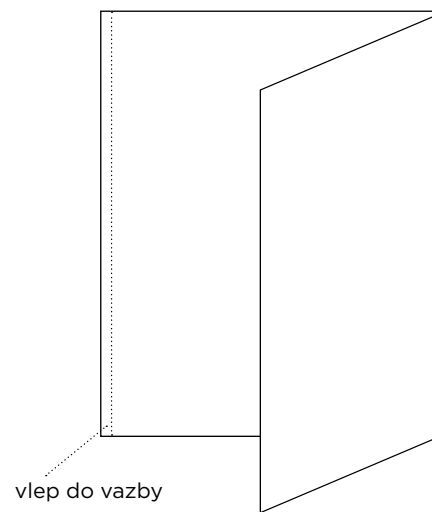


3 TITULKA V-GATE (S KLOPOU DOVNITŘ)

2. strana (obálky) inzertní a 1. strana vnitřku (inzertní) budou zalepeny ve hřbetu 5mm. **Ddaná data musí být na čistý formát + spad 5mm**



nákres složeného vlepu



4

LIST S KLOPOU

Dodat v hrubém formátu s nafalcofanou klopou dopředu papír KM, KL 150g/m² (jiné gramáže, po konzultaci s tiskárnou)