



VEK1X-LED30

Luminaire DEL pour montage mural

SPECIFICATIONS*

Watts	32
Lumens	4607
Efficacité (Lm/W)	143
Remplace jusqu'à	150W MH
Tempér. couleur	3K, 4K*, 5K
Temp. de fonctionnement	-40°C to +40°C
Tension	120-277*, 347
Durée de la DEL	100,000 heures
Boîtier	Aluminium moulé
Lentille	Polycarbonate
Facteur de puissance	0.9185
DHT	12.35%



DESCRIPTION

Le VEKX est un luminaire DEL mural conçu pour une performance supérieure, une installation facile, offre de nombreuses options pour le contrôle de l'éclairage, la protection contre les surtensions, la finition, la tension et la température de couleur.

APPLICATIONS



Éclairage
Périphérique



Éclairage
Paysager

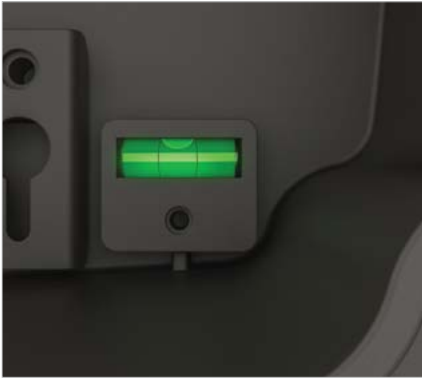


Applications
Architecturales

CARACTÉRISTIQUES

- Tête réglable pour un éclairage orienté au besoin
- Applique murale haute performance avec une efficacité de 143 lumens/watt.
- L'optique de type 3 pour faisceau large est normalisée. L'optique de type 4 pour projection avant est en option.
- Le luminaire a été conçu avec des caractéristiques de montage facilitant l'installation par une personne.
- Un large boîtier arrière permet en option un capteur de mouvement à gradation, un capteur marche/arrêt et une protection contre les surtensions de 10 kV.
- La photocellule électronique est normalisée et fonctionne avec toutes les tensions de 120 à 277V.

INSTALLATION FACILE PAR UNE SEULE PERSONNE



Niveau à bulle pour un alignement facile

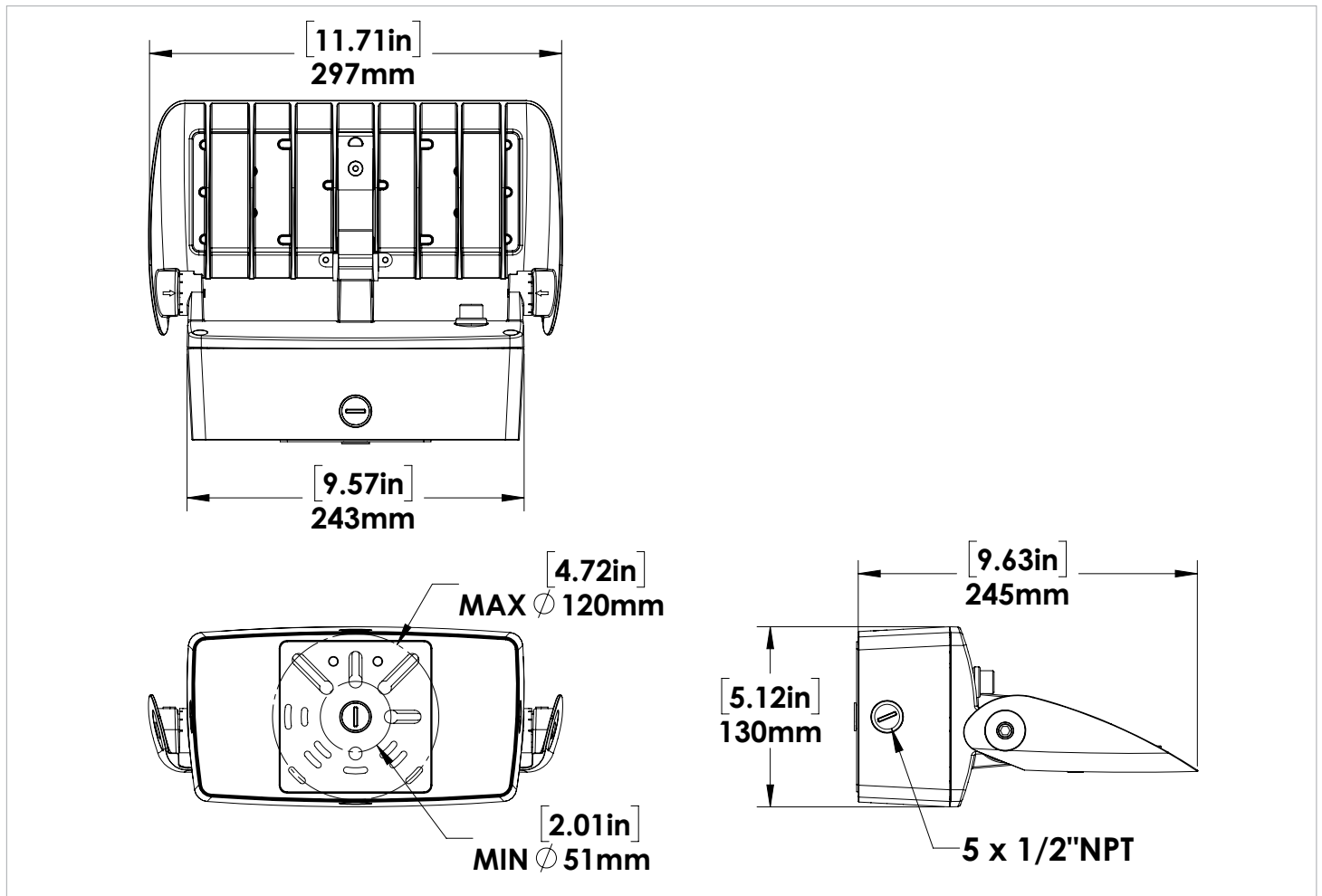


Les câbles de fixation entre dans les orifices de montage permettant aux installateurs l'utilisation des deux mains pour le câblage



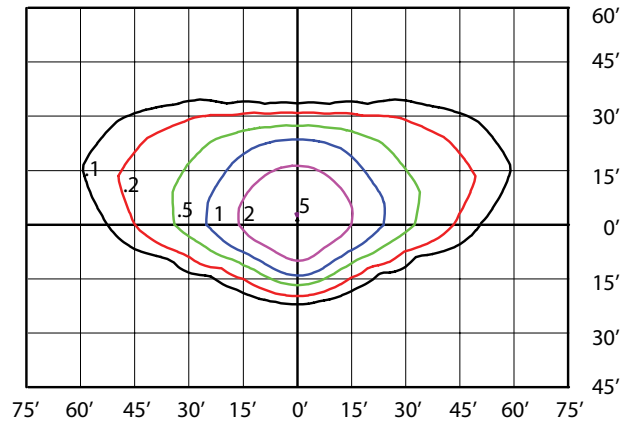
La tête de l'appareil comporte des languettes de guidage insérables dans les profilés et la verrouille en place

DIMENSIONS

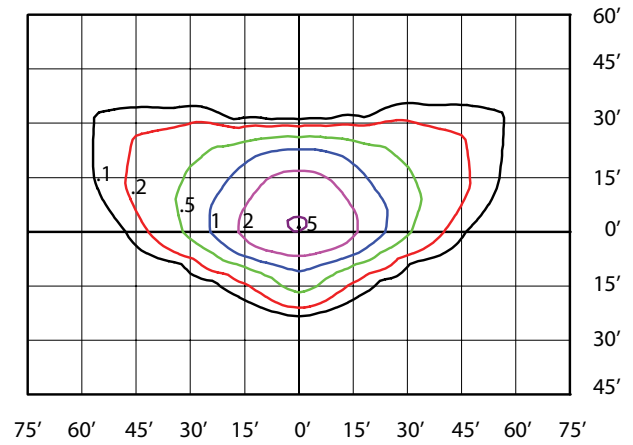


PHOTOMÉTRIE

**VEK1X-LED30 4K TYPE III
MONTÉ À 15 PI**



**VEK1X-LED30 4K TYPE IV
MONTÉ À 15 PI**



PROTECTION CONTRE LES SURTENSIONS

LUMINAIRE	TENSION	PROTECTION CONTRE LES SURTENSIONS
VEK1X-LED30-B	120-177V	6KV
VEK1X-LED30-C	347V	2.5KV

AUTRES SPÉCIFICATIONS

DESCRIPTION DU MODÈLE	TENSION (V)	PUISSANCE (W)	LUMINOSITÉ	EFFICACITÉ	FP	THD	CCT (K)	CRI
VEK1X-LED30-C-3K-T3-XXX-DIM-XX	347V	31.86	4581.7	143.81	15.02	0.9339	3000	73.4
VEK1X-LED30-B-3K-T3-XXX-DIM-XX	120-277V	31.89	4553.5	142.79	12.58	0.9171	3000	73.4
VEK1X-LED30-C-3K-T4-XXX-DIM-XX	347V	32.3	4461.6	138.13	15.34	0.9376	3000	73.4
VEK1X-LED30-B-3K-T4-XXX-DIM-XX	120-277V	32.48	4452.2	137.08	12.98	0.9175	3000	73.4
VEK1X-LED30-C-4K-T3-XXX-DIM-XX	347V	32.24	4649	144.2	15.12	0.9363	4000	72.7
VEK1X-LED30-B-4K-T3-XXX-DIM-XX	120-277V	32.16	4607	143.25	12.35	0.9185	4000	72.7
VEK1X-LED30-C-4K-T4-XXX-DIM-XX	347V	31.98	4476	139.4	15.23	0.9256	4000	72.8
VEK1X-LED30-B-4K-T4-XXX-DIM-XX	120-277V	32.14	4530	140.95	13.02	0.9189	4000	72.8
VEK1X-LED30-C-5K-T3-XXX-DIM-XX	347V	32.07	4686	146.12	15.18	0.9353	5000	73.3
VEK1X-LED30-B-5K-T3-XXX-DIM-XX	120-277V	32.01	4618	144.27	12.46	0.9173	5000	73.3
VEK1X-LED30-C-5K-T4-XXX-DIM-XX	347V	32.68	4583	140.24	15.46	0.9364	5000	71.3
VEK1X-LED30-B-5K-T4-XXX-DIM-XX	120-277V	32.12	4538	141.28	12.84	0.9192	5000	71.1

LEGEND

B - 120V-277V, C - 347V
 3K - 3000K, 4K - 4000K, 5K - 5000K
 T3 - FAISCEAU TYPE 3, T4 - FAISCEAU TYPE 4
 XXX - FINITION DU BOÎTIER
 DIM - DIMMABLE
 XX-PHOTOCELL

GUIDE DE COMMANDE

VEK1X	PISSANCE	TENSION	TEMP. COULEUR	DISTRIBUTION DES FAISCEAUX	FINI	GRADATEUR	PHOTOCELL	OPTIONS
	LED30	B - 120 - 277V* C - 347V	3K - 3000K 4K - 4000K* 5K - 5000K	T3 - TYPE 3* T4 - TYPE 4	BRZ - BRONZE* WHT - BLANC* BLK - NOIR*	DIM - DIM-0-10V DIMMING*	PC - CELLULE PHOTOÉLECTRIQUE*	DMS- CAPTEUR VARIABLE SP - DISPOSITIF ANTISURTENSION SMS- CAPTEUR MARCHE/ARRÊT
					CC - CUSTOM COLOUR			

*Configuration Standard.

** La cellule photoélectrique est désactivée si utilisée avec un capteur