



VEK2X-LED60

Luminaire DEL pour montage mural

SPECIFICATIONS*

| | |
|-------------------------|-----------------|
| Watts | 61 |
| Lumens | 9175 |
| Efficacité (Lm/W) | 151 |
| Remplace jusqu'à | 250W MH |
| Tempér. couleur | 3K, 4K*, 5K |
| Temp. de fonctionnement | -40°C to +40°C |
| Tension | 120-277*, 347 |
| Durée de la DEL | 100,000 heures |
| Boîtier | Aluminium moulé |
| Lentille | Polycarbonate |
| Facteur de puissance | 0.9041 |
| DHT | 18.23% |



DESCRIPTION

Le VEKX est un luminaire DEL mural conçu pour une performance supérieure, une installation facile, offre de nombreuses options pour le contrôle de l'éclairage, la protection contre les surtensions, la finition, la tension et la température de couleur.

APPLICATIONS



Éclairage
Périphérique



Éclairage
Paysager

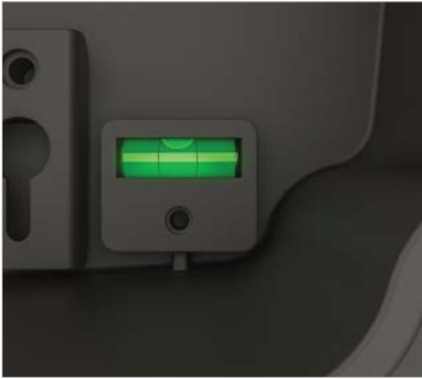


Applications
Architecturales

CARACTÉRISTIQUES

- Tête réglable pour un éclairage orienté au besoin
- Applique murale haute performance avec une efficacité de 151 lumens/watt.
- L'optique de type 3 pour faisceau large est normalisée. L'optique de type 4 pour projection avant est en option.
- Le luminaire a été conçu avec des caractéristiques de montage facilitant l'installation par une personne.
- Un large boîtier arrière permet en option un capteur de mouvement à gradation, un capteur marche/arrêt et une protection contre les surtensions de 10 kV.
- La photocellule électronique est normalisée et fonctionne avec toutes les tensions de 120 à 277V.

INSTALLATION FACILE PAR UNE SEULE PERSONNE



Niveau à bulle pour un alignement facile

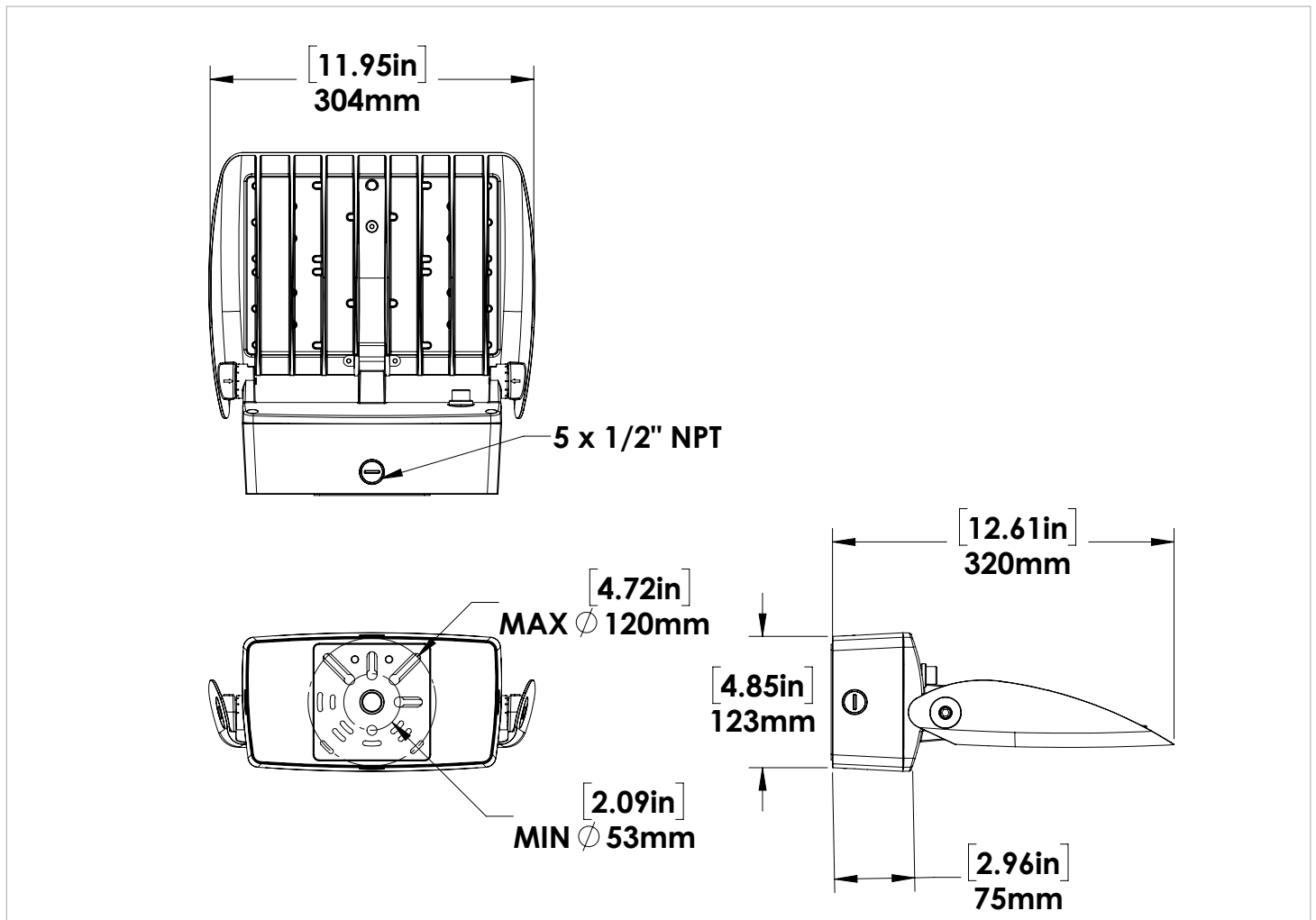


Les câbles de fixation entre dans les orifices de montage permettant aux installateurs l'utilisation des deux mains pour le câblage



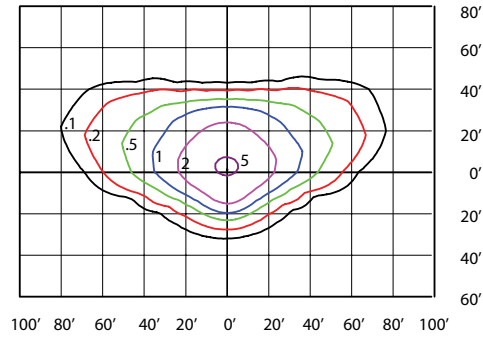
La tête de l'appareil comporte des languettes de guidage insérables dans les profilés et la verrouille en place

DIMENSIONS

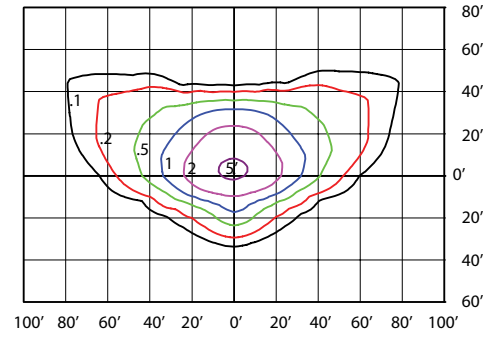


PHOTOMÉTRIE

**VEK2X-LED60 4K TYPE III
MONTÉ À 20 PI**



**VEK2X-LED60 4K TYPE IV
MONTÉ À 20 PI**



PROTECTION CONTRE LES SURTENSIONS

| LUMINAIRE | TENSION | PROTECTION CONTRE LES SURTENSIONS |
|---------------|----------|-----------------------------------|
| VEK2X-LED60-B | 120-177V | 6KV |
| VEK2X-LED60-C | 347V | 2.5KV |

AUTRES SPÉCIFICATIONS

| DESCRIPTION DU MODÈLE | TENSION (V) | PUISSANCE (W) | LUMINOSITÉ | EFFICACITÉ | FP | THD | CCT (K) | CRI |
|--------------------------------|-------------|---------------|------------|------------|-------|--------|---------|------|
| VEK2X-LED60-C-3K-T3-XXX-DIM-XX | 347V | 63.83 | 9176.8 | 143.77 | 15.72 | 0.9359 | 3000 | 72.5 |
| VEK2X-LED60-B-3K-T3-XXX-DIM-XX | 120-277V | 60.37 | 9034.9 | 149.66 | 18.12 | 0.9029 | 3000 | 72.6 |
| VEK2X-LED60-C-3K-T4-XXX-DIM-XX | 347V | 63.93 | 8949.9 | 140 | 15.55 | 0.9364 | 3000 | 72.9 |
| VEK2X-LED60-B-3K-T4-XXX-DIM-XX | 120-277V | 60.15 | 8729.3 | 145.13 | 18.11 | 0.9027 | 3000 | 72.9 |
| VEK2X-LED60-C-4K-T3-XXX-DIM-XX | 347V | 64.23 | 9281 | 144.5 | 15.81 | 0.9368 | 4000 | 72.9 |
| VEK2X-LED60-B-4K-T3-XXX-DIM-XX | 120-277V | 60.95 | 9175 | 150.53 | 18.23 | 0.9041 | 4000 | 72.9 |
| VEK2X-LED60-C-4K-T4-XXX-DIM-XX | 347V | 64.44 | 9125 | 141.6 | 15.75 | 0.938 | 4000 | 73.1 |
| VEK2X-LED60-B-4K-T4-XXX-DIM-XX | 120-277V | 60.99 | 8912 | 146.12 | 18.29 | 0.9045 | 4000 | 73.1 |
| VEK2X-LED60-C-5K-T3-XXX-DIM-XX | 347V | 64.24 | 9354 | 145.61 | 15.89 | 0.937 | 5000 | 72.7 |
| VEK2X-LED60-B-5K-T3-XXX-DIM-XX | 120-277V | 60.43 | 9186 | 152.01 | 18.31 | 0.9035 | 5000 | 72.7 |
| VEK2X-LED60-C-5K-T4-XXX-DIM-XX | 347V | 64.3 | 9193 | 142.97 | 16.67 | 0.9378 | 5000 | 72.4 |
| VEK2X-LED60-B-5K-T4-XXX-DIM-XX | 120-277V | 60.26 | 8941 | 148.37 | 18.01 | 0.9031 | 5000 | 72.4 |

LEGEND

B - 120V-277V, C - 347V
 3K - 3000K, 4K - 4000K, 5K - 5000K
 T3 - FAISCEAU TYPE 3, T4 - FAISCEAU TYPE 4
 XXX - FINITION DU BOÎTIER
 DIM - DIMMABLE
 XX-PHOTOCELL

GUIDE DE COMMANDE

| VEK2X | PUISSANCE | TENSION | TEMP. COULEUR | DISTRIBUTION DES FAISCEAUX | FINI | GRADATEUR | PHOTOCELL | OPTIONS |
|-------|-----------------------------|---|-----------------------------|--|--------------------------|-------------------------------|--|---------|
| LED60 | B - 120 - 277V* C - 347V | 3K - 3000K 4K - 4000K* 5K - 5000K | T3 - TYPE 3* T4 - TYPE 4 | BRZ - BRONZE* WHT - BLANC* BLK - NOIR* | DIM - DIM-0-10V DIMMING* | PC - CELLULE PHOTOÉLECTRIQUE* | DMS- CAPTEUR VARIABLE SP - DISPOSITIF ANTISURTENSION SMS- CAPTEUR MARCHE/ARRÊT | |
| | | | | CC - CUSTOM COLOUR | | | | |

*Configuration Standard.

** La cellule photoélectrique est désactivée si utilisée avec un capteur