

# RAPPORT DE SPÉCIFICATIONS DE PRODUIT

NOM DU PROJET: \_\_\_\_\_

INFORMATION SUPPLÉMENTAIRE: \_\_\_\_\_

QUANTITÉ REQUISE: \_\_\_\_\_

NUMÉRO DE PRODUIT: **49466A**

## DÉTAILS DU PRODUIT

- **Type de luminaire:** Luminaire suspendu
- **Largeur:** 41 1/2" (1053 mm)
- **Longueur:** 6" (153 mm)
- **Hauteur:** 72" (1830 mm)
- **Poids:** 8.311 lbs. (3.770 kgs.)
- **Puissance en watts (maximum):** 4 x 60W
- **Type d'ampoule:** A19
- **Fini:** Noir
- **Abat-jour:** Métal noir
- **Matériel:** Acier
- **Type d'installation:** Relié à la boîte électrique

## QUALIFICATIONS

- c-UL-us et c-ETL-us Liste
- Convient aux emplacements secs

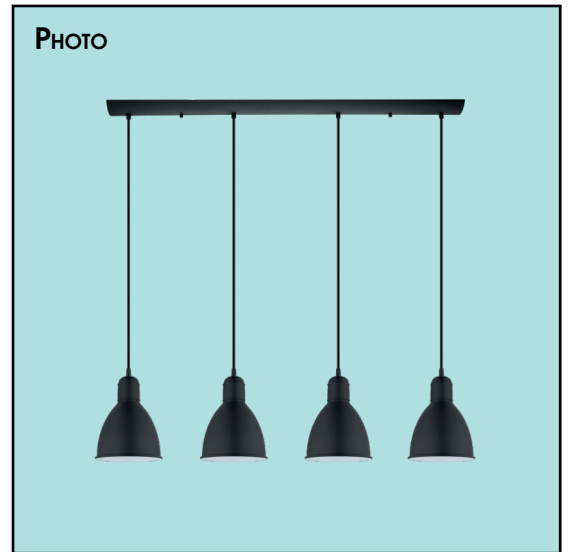
## FEUILLES D'INSTRUCTIONS

- Français et anglais inclus

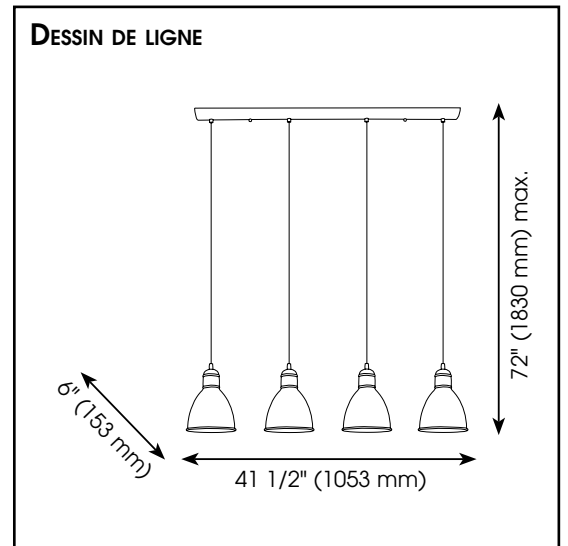
## AUTRES INFORMATIONS

- **UPC:** 9008606146444
- **Nom du produit:** Priddy
- **Verre de Remplacement:** N/A

## PHOTO



## DESSIN DE LIGNE



EGLO Canada



# PRODUCT SPECIFICATIONS REPORT

PROJECT NAME: \_\_\_\_\_

ADDITIONAL INFORMATION: \_\_\_\_\_

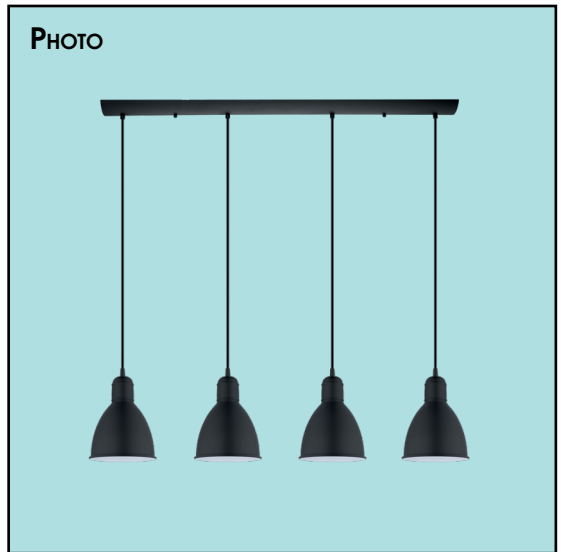
QUANTITY REQUIRED: \_\_\_\_\_

PRODUCT NUMBER: **49466A**

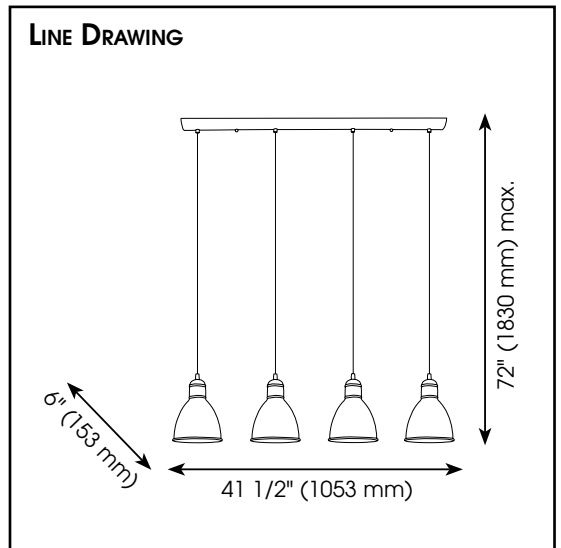
## PRODUCT DETAILS

- **Fixture Type:** Suspended Light
- **Length:** 41 1/2" (1053 mm)
- **Width:** 6" (153 mm)
- **Height:** 72" (1830 mm)
- **Weight:** 8.311 lbs. (3.770 kgs.)
- **Bulb Wattage (maximum):** 4 x 60W
- **Bulb Type:** A19
- **Finish:** Black
- **Shade:** Black Metal
- **Material:** Steel
- **Installation Type:** Hardwire (Standard 4" Outlet Box)

## PHOTO



## LINE DRAWING



## QUALIFICATIONS

- c-UL-us and c-ETL-us Listed
- Suitable for dry locations

## INSTRUCTION SHEETS

- Included in English & French

## OTHER INFORMATION

- **UPC:** 9008606146444
- **Series Name:** Priddy
- **Glass Replacement:** N/A

EGLO Canada

