

# RAPPORT DE SPÉCIFICATIONS DE PRODUIT

NOM DU PROJET: \_\_\_\_\_

INFORMATION SUPPLÉMENTAIRE: \_\_\_\_\_

QUANTITÉ REQUISE: \_\_\_\_\_

NUMÉRO DE PRODUIT: **85339A**

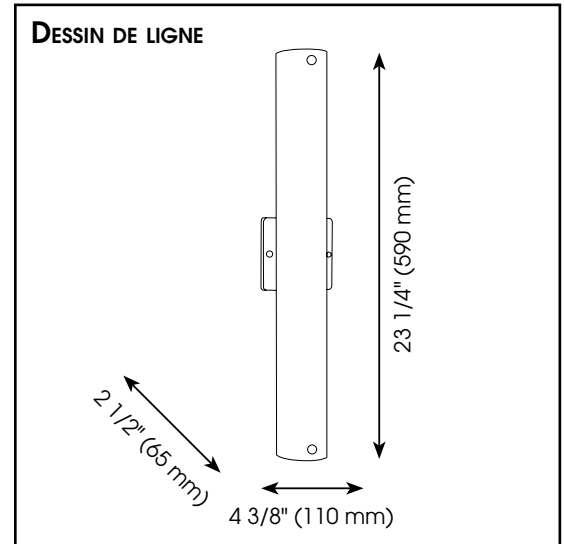
## DÉTAILS DU PRODUIT

- **Type de luminaire:** Luminaire mural
- **Largeur:** 4 3/8" (110 mm)
- **Profondeur:** 2 1/2" (65 mm)
- **Hauteur:** 23 1/4" (590 mm)
- **Canopé:** 4 1/4 (109 mm) x 4 1/4 (109 mm) x 1/4 (8 mm)
- **Poids:** 2.315 lbs. (1.050 kgs.)
- **Puissance en watts (maximum):** 3 x 40W
- **Type d'ampoule:** BC
- **Fini:** Chrome
- **Verre:** Satin
- **Matériel:** Acier avec abat-jour en verre
- **Type d'installation:** Relié à la boîte électrique

## PHOTO



## DESSIN DE LIGNE



## QUALIFICATIONS

- c-UL-us et c-ETL-us Liste
- Convient aux emplacements humides et secs
- Installation murale seulement

## FEUILLES D'INSTRUCTIONS

- Français et anglais inclus

## AUTRES INFORMATIONS

- **UPC:** 9008606013418
- **Nom du produit:** Mono
- **Verre de Remplacement:** GL-865

EGLO Canada



# PRODUCT SPECIFICATIONS REPORT

PROJECT NAME: \_\_\_\_\_

ADDITIONAL INFORMATION: \_\_\_\_\_

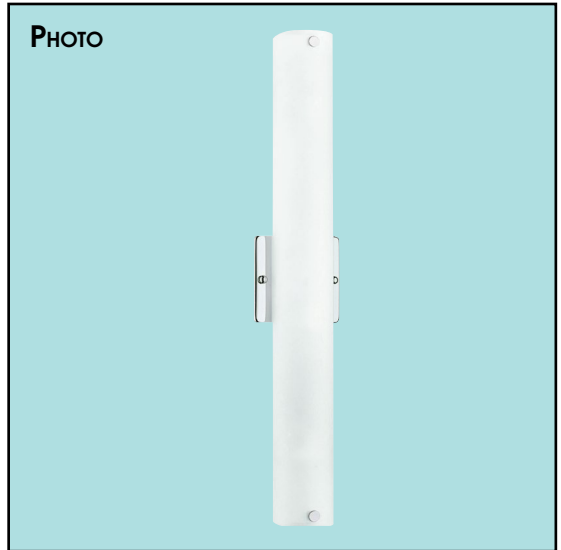
QUANTITY REQUIRED: \_\_\_\_\_

PRODUCT NUMBER: **85339A**

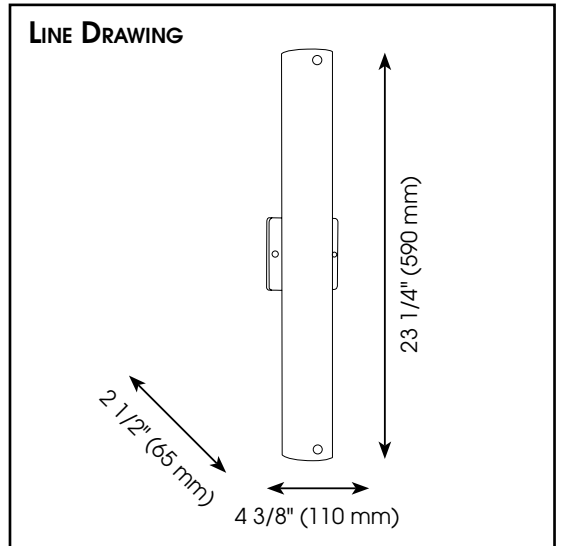
## PRODUCT DETAILS

- **Fixture Type:** Wall Light
- **Width:** 4 3/8" (110 mm)
- **Depth:** 2 1/2" (65 mm)
- **Height:** 23 1/4" (590 mm)
- **Canopy:** 4 1/4 (109 mm) x 4 1/4 (109 mm) x 1/4 (8 mm)
- **Weight:** 2.315 lbs. (1.050 kgs.)
- **Bulb Wattage (maximum):** 3 x 40W
- **Bulb Type:** BC
- **Finish:** Chrome
- **Glass:** Satin
- **Material:** Steel with Glass Shade
- **Installation Type:** Hardwire (Standard 4" Outlet Box)

## PHOTO



## LINE DRAWING



## QUALIFICATIONS

- c-UL-us and c-ETL-us Listed
- Suitable for damp and dry locations
- Wall mount only

## INSTRUCTION SHEETS

- Included in English & French

## OTHER INFORMATION

- **UPC:** 9008606013418
- **Series Name:** Mono
- **Glass Replacement:** GL-865

EGLO Canada

