

RAPPORT DE SPÉCIFICATIONS DE PRODUIT

NOM DU PROJET: _____

INFORMATION SUPPLÉMENTAIRE: _____

QUANTITÉ REQUISE: _____

NUMÉRO DE PRODUIT: 94713A

DÉTAILS DU PRODUIT

- **Type de luminaire:** Plafonnier et murale DEL
- **Profondeur:** 3 1/4" (83 mm)
- **Largeur:** 4 1/4" (109 mm)
- **Hauteur:** 23 5/8" (600 mm)
- **Poids:** 3.59 lbs. (1.63 kgs.)
- **Puissance en watts (maximum):** 17.4W
- **Type d'ampoule:** DEL
- **Lumens:** 1450 **Kelvin:** 3000K
- **Dimmable:** Non
- **Fini:** Chrome
- **Abat-jour:** Acrylique blanc
- **Matériel:** Acier avec abat-jour en acrylique
- **Type d'installation:** Relié à la boîte électrique

QUALIFICATIONS

- c-UL-us et c-ETL-us Liste
- Convient aux emplacements humides et secs
- Plafonnier et murale

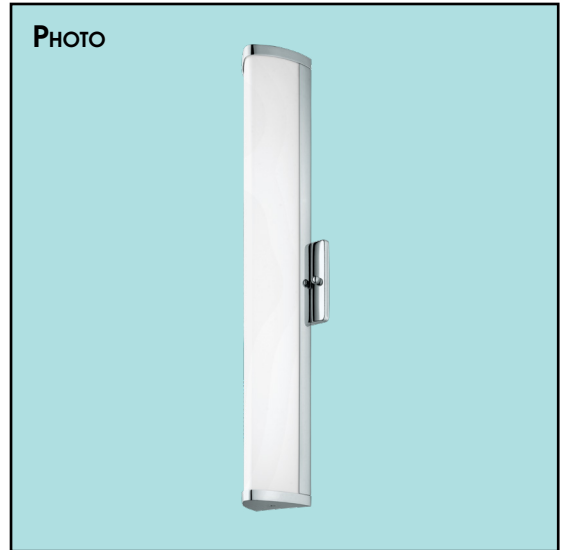
FEUILLES D'INSTRUCTIONS

- Français et anglais inclus

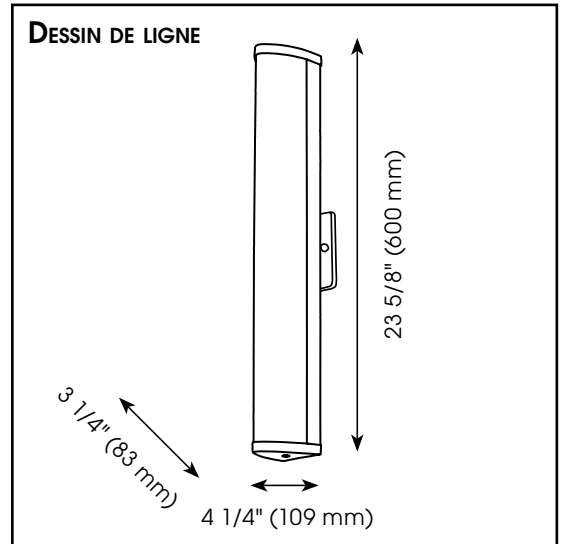
AUTRES INFORMATIONS

- **UPC:** 9008606151530
- **Nom du produit:** Gita 2
- **Verre de Remplacement:** ET2258

PHOTO



DESSIN DE LIGNE



EGLO Canada



PRODUCT SPECIFICATIONS REPORT

PROJECT NAME: _____

ADDITIONAL INFORMATION: _____

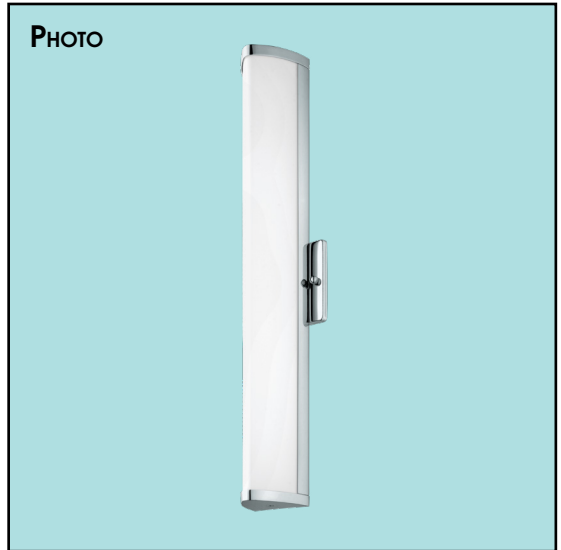
QUANTITY REQUIRED: _____

PRODUCT NUMBER: 94713A

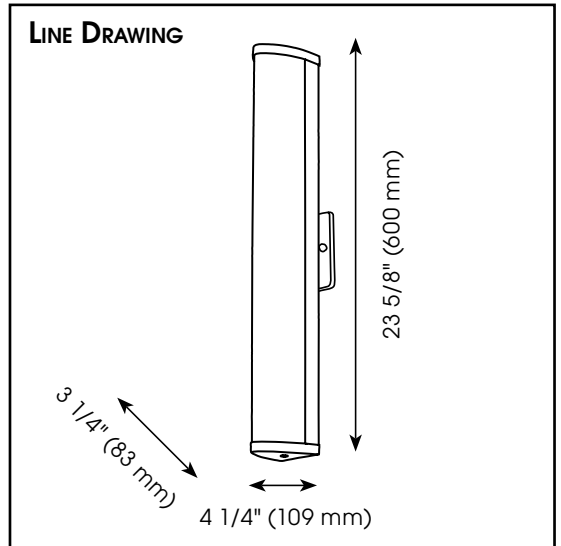
PRODUCT DETAILS

- **Fixture Type:** LED Ceiling and Wall Light
- **Depth:** 3 1/4" (83 mm)
- **Width:** 4 1/4" (109 mm)
- **Height:** 23 5/8" (600 mm)
- **Weight:** 3.59 lbs. (1.63 kgs.)
- **Bulb Wattage (maximum):** 17.4W
- **Bulb Type:** LED
- **Lumens:** 1450 **Kelvin:** 3000K
- **Dimmable:** No
- **Finish:** Chrome
- **Shade:** White Acrylic
- **Material:** Steel with Acrylic Shade
- **Installation Type:** Hardwire (Standard 4" Outlet Box)

PHOTO



LINE DRAWING



QUALIFICATIONS

- c-UL-us and c-ETL-us Listed
- Suitable for damp and dry locations
- Ceiling and Wall mount

INSTRUCTION SHEETS

- Included in English & French

OTHER INFORMATION

- **UPC:** 9008606151530
- **Series Name:** Gita 2
- **Glass Replacement:** ET2258

EGLO Canada

20700 route Transcanadienne | Baie-D'Urfé | Québec | Canada | H9X 4B7 | Tel. 514-457-5483 | Fax 514-457-5487 | E-Mail: info-canada@eglo.com | www.eglo.com

