

RAPPORT DE SPÉCIFICATIONS DE PRODUIT

NOM DU PROJET: _____

INFORMATION SUPPLÉMENTAIRE: _____

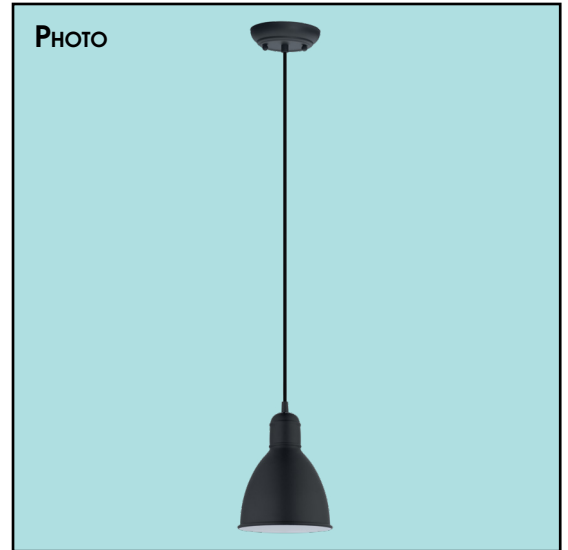
QUANTITÉ REQUISE: _____

NUMÉRO DE PRODUIT: **49464A**

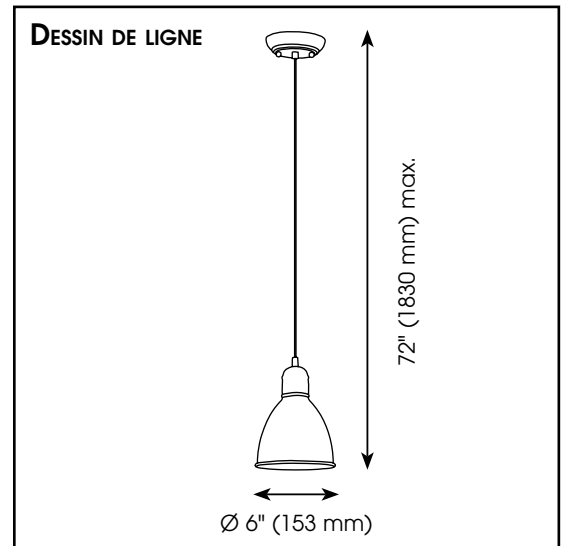
DÉTAILS DU PRODUIT

- **Type de luminaire:** Luminaire suspendu
- **Diamètre:** 6" (153 mm)
- **Hauteur:** 72" (1830 mm) max.
- **Poids:** 1.345 lbs. (0.610 kgs.)
- **Puissance en watts (maximum):** 1 x 60W
- **Type d'ampoule:** A19
- **Fini:** Noir
- **Abat-jour:** Métal noir
- **Matériel:** Acier
- **Type d'installation:** Relié à la boîte électrique

PHOTO



DESSIN DE LIGNE



QUALIFICATIONS

- c-UL-us et c-ETL-us Liste
- Convient aux emplacements secs

FEUILLES D'INSTRUCTIONS

- Français et anglais inclus

AUTRES INFORMATIONS

- **UPC:** 9008606146420
- **Nom du produit:** Priddy
- **Verre de Remplacement:** N/A

EGLO Canada



PRODUCT SPECIFICATIONS REPORT

PROJECT NAME: _____

ADDITIONAL INFORMATION: _____

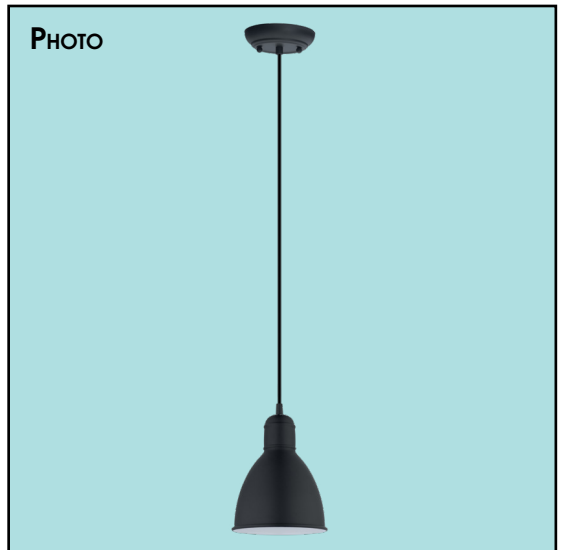
QUANTITY REQUIRED: _____

PRODUCT NUMBER: **49464A**

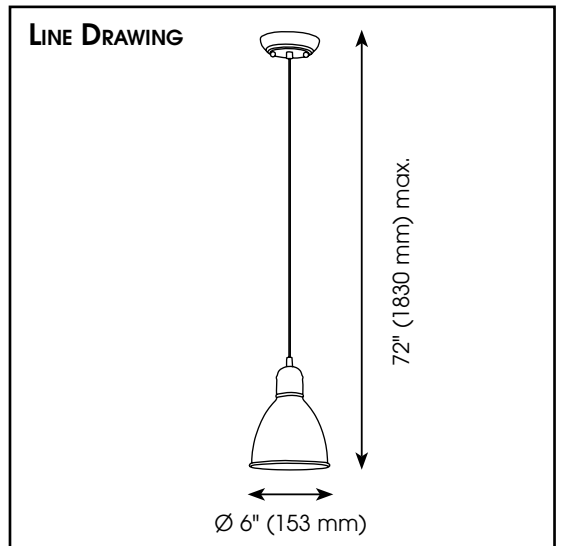
PRODUCT DETAILS

- **Fixture Type:** Suspended Light
- **Diameter:** 6" (153 mm)
- **Height:** 72" (1830 mm) max.
- **Weight:** 1.345 lbs. (0.610 kgs.)
- **Bulb Wattage (maximum):** 1 x 60W
- **Bulb Type:** A19
- **Finish:** Black
- **Shade:** Black Metal
- **Material:** Steel
- **Installation Type:** Hardwire (Standard 4" Outlet Box)

PHOTO



LINE DRAWING



QUALIFICATIONS

- c-UL-us and c-ETL-us Listed
- Suitable for dry locations

INSTRUCTION SHEETS

- Included in English & French

OTHER INFORMATION

- **UPC:** 9008606146420
- **Series Name:** Priddy
- **Glass Replacement:** N/A

EGLO Canada

20700 route Transcanadienne | Baie-D'Urfé | Quebec | Canada | H9X 4B7 | Tel. 514-457-5483 | Fax 514-457-5487 | E-Mail: info-canada@eglo.com | www.eglo.com

