

RAPPORT DE SPÉCIFICATIONS DE PRODUIT

NOM DU PROJET: _____

INFORMATION SUPPLÉMENTAIRE: _____

QUANTITÉ REQUISE: _____

NUMÉRO DE PRODUIT: **85338A**

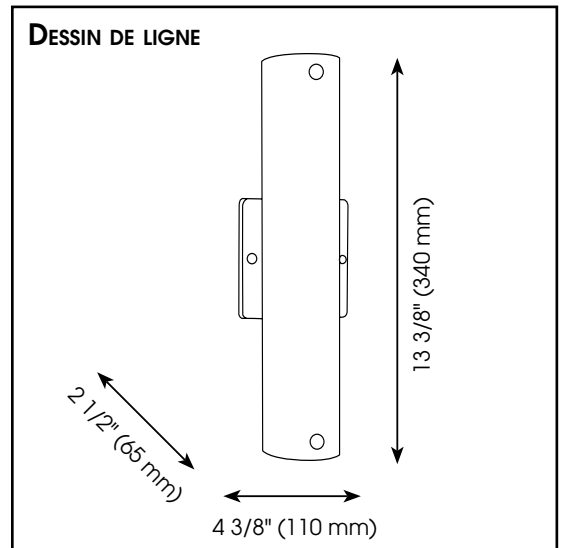
DÉTAILS DU PRODUIT

- **Type de luminaire:** Luminaire mural
- **Largeur:** 4 3/8" (110 mm)
- **Profondeur:** 2 1/2" (65 mm)
- **Hauteur:** 13 3/8" (340 mm)
- **Canopé:** 4 1/4 (109 mm) x 4 1/4 (109 mm) x 1/4 (8 mm)
- **Poids:** 1.48 lbs. (0.67 kgs.)
- **Puissance en watts (maximum):** 2 x 40W
- **Type d'ampoule:** BC
- **Fini:** Chrome
- **Verre:** Satin
- **Matériel:** Acier avec abat-jour en verre
- **Type d'installation:** Relié à la boîte électrique

PHOTO



DESSIN DE LIGNE



QUALIFICATIONS

- c-UL-us et c-ETL-us Liste
- Convient aux emplacements humides et secs
- Installation murale seulement

FEUILLES D'INSTRUCTIONS

- Français et anglais inclus

AUTRES INFORMATIONS

- **UPC:** 9008606013401
- **Nom du produit:** Mono
- **Verre de Remplacement:** GL864

EGLO Canada



PRODUCT SPECIFICATIONS REPORT

PROJECT NAME: _____

ADDITIONAL INFORMATION: _____

QUANTITY REQUIRED: _____

PRODUCT NUMBER: **85338A**

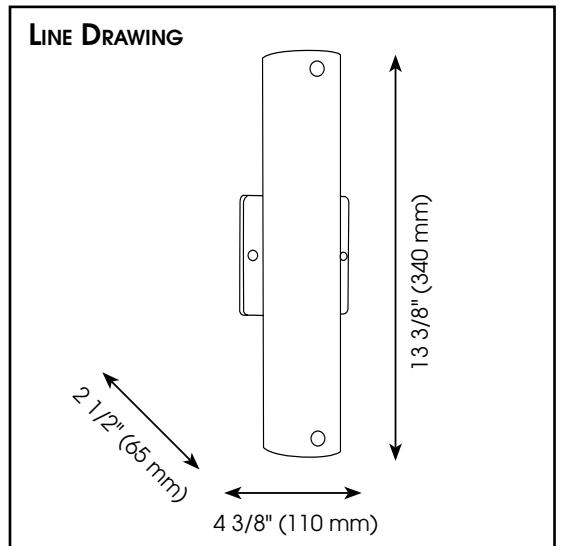
PRODUCT DETAILS

- **Fixture Type:** Wall Light
- **Width:** 4 3/8" (110 mm)
- **Depth:** 2 1/2" (65 mm)
- **Height:** 13 3/8" (340 mm)
- **Canopy:** 4 1/4 (109 mm) x 4 1/4 (109 mm) x 1/4 (8 mm)
- **Weight:** 1.48 lbs. (0.67 kgs.)
- **Bulb Wattage (maximum):** 2 x 40W
- **Bulb Type:** BC
- **Finish:** Chrome
- **Glass:** Satin
- **Material:** Steel with Glass Shade
- **Installation Type:** Hardwire (Standard 4" Outlet Box)

PHOTO



LINE DRAWING



QUALIFICATIONS

- c-UL-us and c-ETL-us Listed
- Suitable for damp and dry locations
- Wall mount only

INSTRUCTION SHEETS

- Included in English & French

OTHER INFORMATION

- **UPC:** 9008606013401
- **Series Name:** Mono
- **Glass Replacement:** GL864

EGLO Canada

