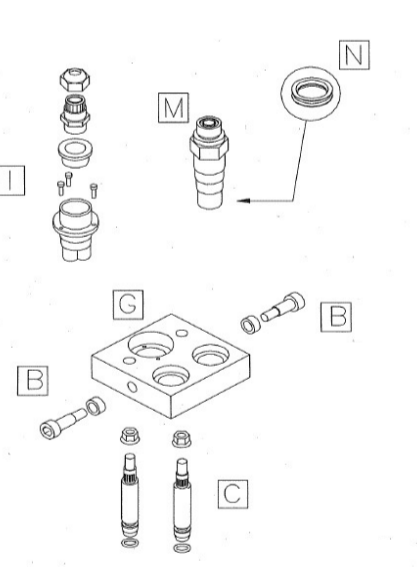
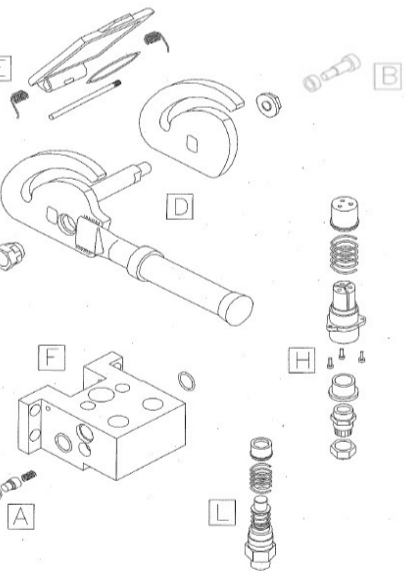
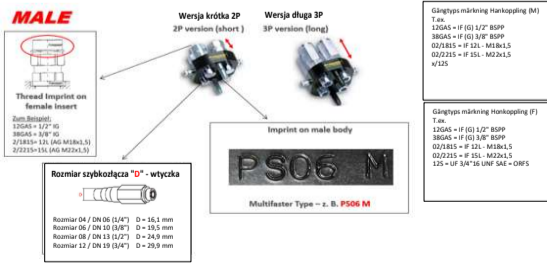
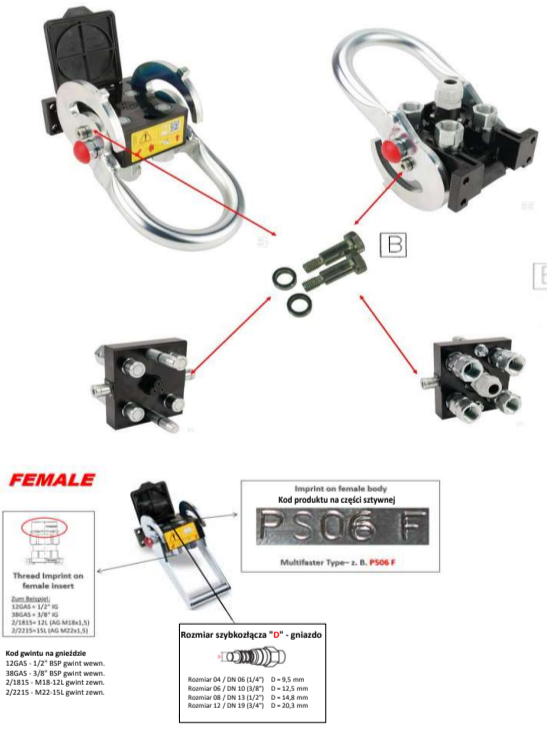


Faster easier to connect.		3P... = z eliminatorem ciśnienia	3P206	3PB06	3P208	3P506	3P506	3P508	3P510	3P608	3P808
		2P... = standard, bez eliminatora ciśnienia	2P206	2PB06	2P208	2P506	2P506	2P508	2P510	2P608	2P808
POS.		3/8"		3/8"		1/2"		3/8"		3/8"	
A		Grzybek blokujący	KITSP4	KITSP55	KITSP55	KITSP55	KITSP55	KITSP55	KITSP55	KITSP55	KITSP55
B		Śruby	KITVP4	KITVPB06	KITVP8	KITVP4	KITVP4	KITVP8	KITVP8	KITVP8	KITVP8
C		Sworznie prowadzące + nakrętki	KITGP4	KITGP4	KITGP4	KITGP4	KITGP4	KITGP4	KITGP4	KITGP4	KITGP8
D		Dźwignia	KITLP206	KITLPB06	KITLB208	KITLP506 KITLP5061	KITLP606	KITLB508	KITLP510	KITLP608	KITLP808
E		Pokrywa przeciwpływowa	KITTAP2	KITTAPB06	KITTAP2	KITTAP5	KITTAP6	KITTAP5	KITTAP5	KITTAP608	KITTAP8
F		Korpus części sztywnej szybkosprzęgu	KITP206FL	KITPB06FL	KIT208FL	KITP506FL KITP5061FL	KITP506FL	KITP508FL	KITP510FL	KITP608FL	KITP808FL
G		Korpus części ruchomej szybkosprzęgu z akcesoriami	KITP206M	KITPB06M	KITP208M	KITP506M KITP5061M	KITP506M	KITP508M	KITP510M	KITP608M	KITP808M
H		Konektor elektryczny na 3 piny do części sztywnej			KITSPEL083F			KITSPEL083F	KITSPEL083F	KITSPEL083F	KITSPEL083F
I		Konektor elektryczny na 3 piny do części ruchomej			KITSPEL083M (+ KITCCSPEL083 Honstift)			KITSPEL083M	KITSPEL083M	KITSPEL083M	KITSPEL083M
H		Konektor elektryczny na 7 pinów do części sztywnej			KITSPEL087F			KITSPEL087F	KITSPEL087F	KITSPEL087F	KITSPEL087F
I		Konektor elektryczny na 7 pinów do części ruchomej			KITSPEL087M (+ KITCCSPEL087 Honstift)			KITSPEL087M	KITSPEL087M	KITSPEL087M	KITSPEL087M
L		Gniazdo szybkozłącza 2FNB	KIT2FNB38...F	KIT2FNB38...F	KIT2FNB12...F	KIT2FNB38...F	KIT2FNB38...F	KIT2FNB12...F	KIT2FNB12...F KIT2FNB34...F	KIT2FNB12...F	KIT2FNB12...F
M		Wtyczka szybkozłącza 2FNP/3FNP	KIT2FNP38...M KIT3FNP38...M	KIT2FNP38...M KIT3FNP38...M	KIT2FNP12...M KIT3FNP12...M	KIT2FNP38...M KIT3FNP38...M	KIT2FNP38...M KIT3FNP38...M	KIT2FNP12...M KIT3FNP12...M	KIT2FNP12...M KIT3FNP12...M KIT3FNP34...M	KIT2FNP12...M KIT3FNP12...M	KIT2FNP12...M KIT3FNP12...M
N		Uszczelnienie wtyczki szybkozłącza	SKMF06	SKMF06	SKMF12	SKMF06	SKMF06	SKMF12	SKMF12 SKMF34	SKMF12	SKMF12
		Korpus części ruchomej szybkosprzęgu	SP2	SPB06	SP208	SP5	SP5	SP5	SP510FA	SP608	SP8
		Gniazdo szybkozłącza smarowniczego na części sztywnej			KIT2FNGS12AAF			KIT2FNGS12AAF	KIT2FNGS12AAF	KIT2FNGS12AAF	KIT2FNGS12AAF
		Wtyczka szybkozłącza smarowniczego na części ruchomej			KIT2FNP1218GM			KIT2FNP1218GM	KIT2FNP1218GM	KIT2FNP1218GM	KIT2FNP1218GM
Ass.		Zasleпка do części ruchomej	KITSP38M	KITSP38M	KITSP12M	KITSP38M	KITSP38M	KITSP12M	KITSP12M KITSP34M	KITSP12M	KITSP12M

**20. MULTIFASTER**  
PARTE FISSA - FIXED PART - FESTHÄLFTE - PARTIE FIXE

**21. MULTIFASTER**  
PARTE MOBILE - MOBILE PART - LOSHÄLFTE - PARTIE MOBILE



**Wymiana ramion blokujących**

- Odkręć nakrętkę(1) i zdejmij wspornik.
- Wyciągnij ramię blokujące(D) z korpusu(F).
- Oczyszć otwory (1 i 2).
- Zamontuj nasmarowany oring w otworze (2).
- Nasmaruj wał(4) i zamontuj go w korpusie(F).
- Zamontuj wspornik i dokręć nakrętkę(1) z siłą 50 +/- 5 Nm.

**Wymiana dźwigni blokującej**

- Odkręć i zdejmij śruby (1 i 2) oraz pierścienie dystansowe (4).
- Zdemontuj dźwignię blokującą (3) z korpusu (F).
- Oczyszć i nasmaruj otwory (1 i 2)
- Umieść dźwignię blokującą (3), zamontuj pierścienie dystansowe (4) oraz dokręć śruby (1 i 2) z siłą 8 +/- 1 Nm.

