



COMMENT UTILISER CE POSTER ?

ÉTAPE 1 : Téléchargez l'application "Kramp app".

ÉTAPE 2 : Scannez les différents QR code avec l'application pour voir les gammes de produits.

ÉTAPE 3 : Après avoir scanné, sélectionnez le produit souhaité pour connaître ses caractéristiques et ajoutez le à votre liste de favoris ou à votre panier !



BONDIOLI & PAVESI

AIDE D'IDENTIFICATION POUR TRANSMISSIONS



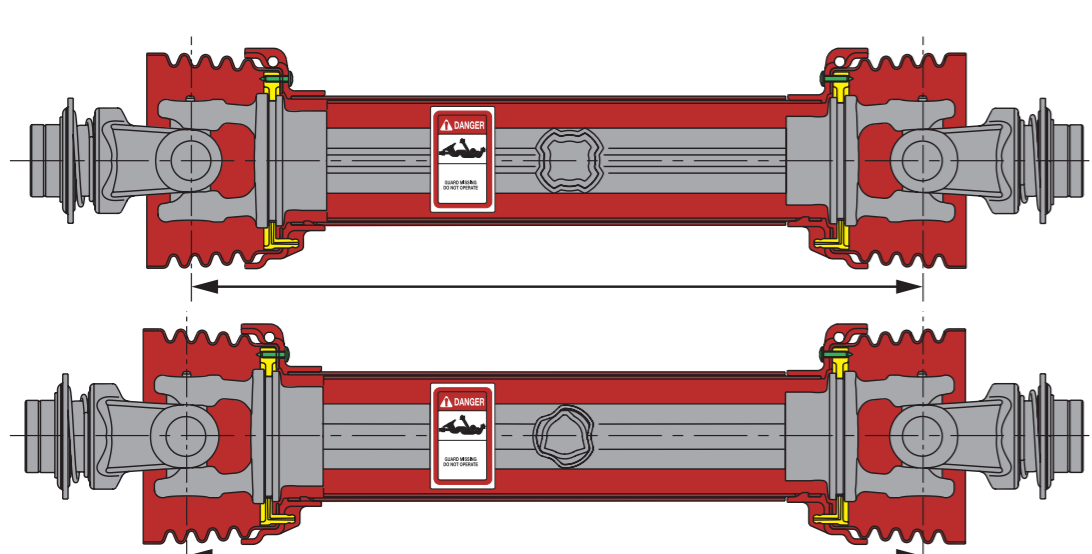
KRAMP
It's that easy.

Sft STANDARD

DIMENSIONS	MACHOIRES EXTÉRIEURES	CROISILLONS 50°	MACHOIRES INTÉRIEURES	TUBES	PROTECTIONS		
S1	5720B0355 13/8" Z6 75	4120B0012 22 54	204S18854 75 204S18853	12232 35,2 30,8 2 3 12216	59 → 2550A0001R02 56 → 2550A0002R02	5CS1...FXSS	
S2	5720C0355 13/8" Z6 78	4120C0012 23,8 61,3	204S26853 82 204S26854 204S26855 204S26856	12205 45,6 39,6 2,75 3 12219	12302 40,4 29 14 3,10 12504	73 → 2550C0001R02 70 → 2550C0002R02	5CS2...FXSS
S4	5720E0355 13/8" Z6 85	4120E0012 27 74,6	204S46853 95 204S46854 204S46855 204S46856	12242 50,2 44,2 2,75 3,5 12241	12304 48 36,1 4 3,35 12507	73 → 2550E0001R02 70 → 2550E0002R02	5CS4...FXSS
S5	5720G0355 13/8" Z6 91	4120G0012 30,2 79,4	204S6859 99 204S6858	12242 50,2 44,2 2,75 3,5 12252	12306 58,5 44,7 4,2 3,6 12509	73 → 2550G0001R02 70 → 2550G0002R02	5CS5...FXSS
S6	5720H0355 13/8" Z6 91	4120H0012 30,2 79,4	204S6854 101 204S6853 204S6855	12245 53,9 46,9 3,25 4,5 12244	12306 58,5 44,7 4,2 3,6 12509	89 → 2550H0001R02 86 → 2550H0002R02	5CS6...FXSS
H7	5720I0355 13/8" Z6 99	4120I0012 30,2 91,5	204IH883 110 204IH882	12209 58,2 51,2 3,25 3,5 12251	89 → 2550I0001R02 86 → 2550I0002R02	5CS7...FXSS	
S8	5720L0355 13/8" Z6 105	4120L0012 34,9 93,5	204S8854 115 204S8853	12209 58,2 51,2 3,25 3,5 12251	89 → 2550L0001R02 86 → 2550L0002R02	5CS8...FXSS	
H8	5720M0355 13/8" Z6 105	4120M0012 34,9 93,5	204L8855 115 204L8889	12211 66 58,5 3,5 4,5 12238	89 → 2550M0001R02 86 → 2550M0002R02	5CH8...FXSS	
S9	5720N0355 13/8" Z6 109	4120N0012 34,9 106	204S9856 122 204S9855	12211 66 58,5 3,5 4,5 12238	99 → 2550N0001R02 96 → 2550N0002R02	5CS9...FXSS	
SH	5720O0355 13/8" Z6 109	4120O0012 42 105	204OH854 130 204OH853	12213 70,2 61,7 4 4,75 12255	103 → 2550O0001R02 100 → 2550O0002R02	5CSH...FXSS	
S0	5720S0355 13/8" Z6 111	4120S0012 42 130	204OS856 141 204OS855	12213 70,2 61,7 4 4,75 12255	103 → 2550O0001R02 100 → 2550O0002R02	5CS0...FXSS	

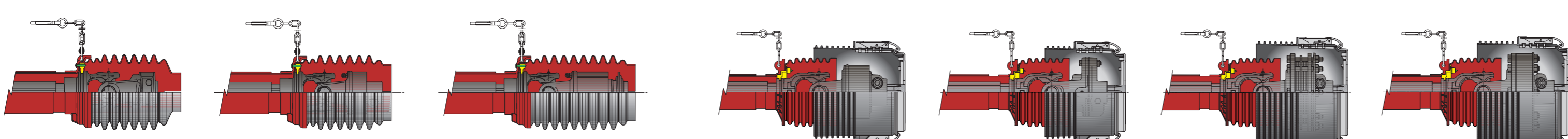
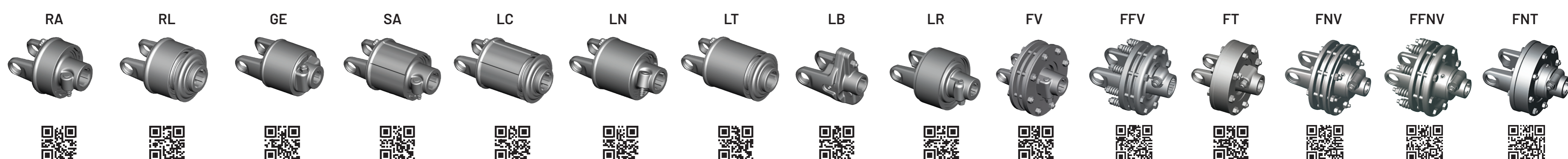
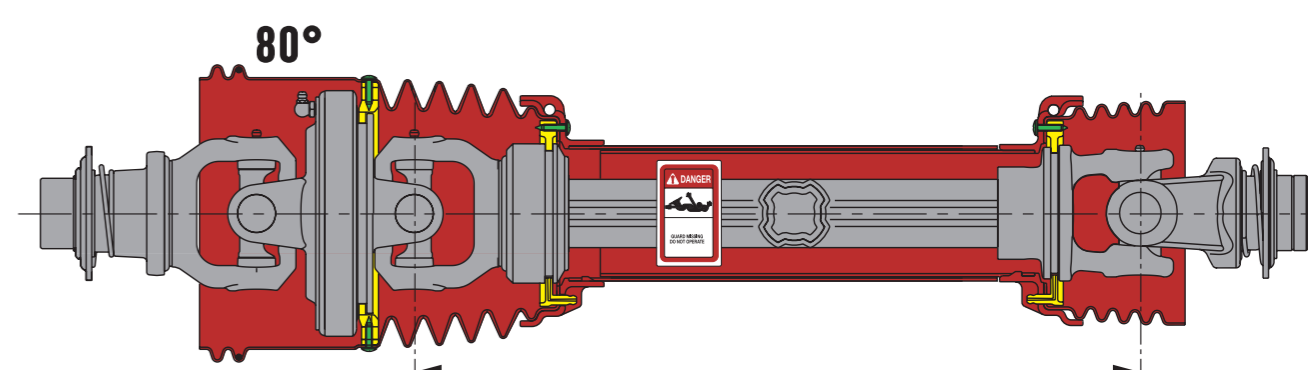
Sft GRAND-ANGLE 80°

DIMENSIONS	MACHOIRES EXTÉRIEURES	CROISILLONS 50°	MACHOIRES INTÉRIEURES	TUBES	PROTECTIONS		
S2	5730C0377 88° 13/8" Z6 87	4120C0051 22 76	2150C8872 100 2150C8871	12222 45,6 40,1 3,25 3,5 RILSAN 2454L	12312 40,4 28,5 4,25 2,85	101 → 2550C0005R02	5CS2...FXWS
S4	5730E0384 88° 13/8" Z6 103	4120E0051 22 86	2150E8872 98 2150E8871	12243 50,2 44,7 2,5 3,75 RILSAN 2453G	12314 48 36,6 4,25 3,10	101 → 2550E0005R02	5CS4...FXWS
S6	5730G0384 88° 13/8" Z6 119	4120G0051 27 100	2150G8872 110 2150G8871	12248 53,9 47,4 3 4,75 RILSAN 2453N	12316 58,5 45,2 4,45 3,35	128 → 2550G00024R02	5CS6...FXWS
H7	5730I0384 88° 13/8" Z6 119	4120I0051 27 100	2150I8885 110 2150I8882	12225 58,2 51,7 3 3,5 RILSAN 2454D	12314 48 36,6 4,25 3,10	128 → 2550I00024R02	5CS7...FXWS
S8	5730L0384 88° 13/8" Z6 126	4120L0051 30,2 106	2150L8872 118 2150L8871	12225 58,2 51,7 3 3,5 RILSAN 2454D	12314 48 36,6 4,25 3,10	147 → 2550L0023R02	5CS8...FXWS
H8	5730M0384 88° 13/8" Z6 126	4120M0051 30,2 106	2150M8888 118 2150M8867	12227 66 59 3,25 4,75 RILSAN 2453V	12314 48 36,6 4,25 3,10	147 → 2550M0023R02	5CH8...FXWS
S9	5730N0375 88° 13/8" Z6 118	4120N0052 30,2 122	2150N8852 126 2150N8851	12227 66 59 3,25 4,75 RILSAN 2453V	12314 48 36,6 4,25 3,10	147 → 2550N0023R02	5CS9...FXWS
SH	5730O0351 75° 13/8" Z6 119	4120O0051 34,9 112	2150O8852 126 2150O8851	12228 70,2 62,2 3,75 4,5 RILSAN 2454E	12314 48 36,6 4,25 3,10	147 → 2550O0023R02	5CSH...FXWS



LONGUEURS ENTRAXE DES CROISILLONS

NR. COMMANDE	041	046	051	056	061	066	071	076	081	086	091	101	111	121	NR. COMMANDE
mm	410	460	510	560	610	660	710	760	810	860	910	1010	1110	1210	mm
NR. COMMANDE	041	046	051	056	061	066	071	076	081						NR. COMMANDE



IL EST INTERDIT DE MONTER LES DISPOSITIFS DE SÉCURITÉ