

The logo for intralox, featuring the word "intralox" in a white, lowercase, sans-serif font on a red rectangular background. Below the text is a white graphic element consisting of a horizontal line with several small circles and vertical tick marks, resembling a stylized molecular or structural diagram.

2023

MANUAL DE INGENIERÍA  
TECNOLOGÍA THERMODRIVE

© Intralox, L.L.C. Queda prohibida la reproducción, la transmisión, la transcripción o el almacenamiento en cualquier sistema de recuperación de cualquiera de las partes de esta publicación, así como su traducción a ningún idioma hablado ni lenguaje informático mediante ningún medio ni en forma alguna sin el consentimiento previo por escrito de Intralox.

Intralox puede introducir cambios sin previo aviso tanto en este documento como en los productos descritos en él. Ningún contenido de este documento pretende generar obligaciones, contractuales ni de ningún otro tipo, a cargo de Intralox.

La versión original de este documento está redactada en inglés. Las versiones en otros idiomas son traducciones del documento original. No modifique el equipo, sus componentes ni ensamblajes. No retire ni modifique ningún elemento de seguridad instalado de fábrica sin el consentimiento por escrito de Intralox. Intralox no se hace responsable de los fallos que se puedan producir por el uso incorrecto de este equipo.

Intralox, L.L.C. no garantiza que el diseño y la función operativa de cualquier máquina que incorpore o pretenda incorporar productos de Intralox, L.L.C. cumplan con todos los reglamentos y normas locales, estatales o nacionales relacionados con la seguridad pública, de los trabajadores, protección, sanidad, seguridad contra incendios u otros reglamentos de seguridad. **TODOS LOS COMPRADORES Y USUARIOS DEBERÁN CONSULTAR LOS REGLAMENTOS Y NORMAS LOCALES, ESTATALES Y NACIONALES QUE CORRESPONDAN.**

Algunos productos de Intralox están elaborados en plástico y pueden arder. Si se exponen a llamas o a temperaturas superiores a las especificaciones dadas por Intralox, estos productos pueden desintegrarse y emitir gases tóxicos. No exponga las bandas transportadoras Intralox a temperaturas extremas ni a llamas. En algunas series se pueden adquirir productos de bandas resistentes a las llamas.

Antes de realizar labores de instalación, alineación, limpieza, lubricación o mantenimiento en una banda transportadora, engranaje o sistema, consulte los reglamentos federales, estatales y locales de su zona relativos al control de energía peligrosa/almacenada (bloqueo/etiquetado).

Declaración de uso: este documento está incluido en la exención de uso legítimo. Quedan restringidos otros usos.

El contenido de este documento es propiedad de Intralox. Los destinatarios no podrán revelar el contenido a ninguna otra persona sin el consentimiento por escrito de Intralox y solo podrán utilizarlo en relación con productos Intralox.

---

# CONTENIDO

<b>1 USO DE ESTE MANUAL.....</b>	<b>5</b>
ACCESO Y NAVEGACIÓN.....	5
ACTUALIZACIONES.....	5
<b>2 INTRODUCCIÓN.....</b>	<b>7</b>
ACERCA DE INTRALOX.....	7
SISTEMA HIGIÉNICO DE INTRALOX.....	7
RECURSOS DEL CLIENTE.....	7
SISTEMA DE BANDA SIN TENSIÓN THERMODRIVE.....	9
<b>3 DISEÑO DEL TRANSPORTADOR.....</b>	<b>11</b>
CONSIDERACIONES DE DISEÑO.....	11
ELEMENTOS BÁSICOS DEL DISEÑO THERMODRIVE.....	11
RECOMENDACIONES DE HIGIENE DE THERMODRIVE.....	13
<b>4 DISEÑO DE LA ESTRUCTURA DEL TRANSPORTADOR.....</b>	<b>15</b>
DIMENSIONES.....	15
ESTRUCTURA.....	16
<b>5 DISEÑO DEL EXTREMO MOTRIZ.....</b>	<b>19</b>
EJE MOTRIZ.....	19
ENGRANAJES MOTRICES.....	19
POLEAS MOTRICES.....	20
LIMITADORES DE POSICIÓN.....	21
UBICACIÓN DEL LIMITADOR DE POSICIÓN POR TIPO DE ACCIONAMIENTO.....	23
RASCADOR DE LA BANDA.....	25
CONSIDERACIONES DE LOS RASCADORES QUE ACTÚAN COMO LIMITADORES.....	26
<b>6 DISEÑO DEL EXTREMO CONDUCIDO.....</b>	<b>27</b>
EJE CONDUCIDO.....	27
ENGRANAJES, RUEDAS Y RODILLOS.....	27
<b>7 DISEÑO DEL RECORRIDO DE IDA.....</b>	<b>29</b>
DIRECTRICES GENERALES PARA LOS RIELES DE SOPORTE.....	29
DISPOSICIÓN RECTA Y EN PARALELO.....	29
DISPOSICIÓN EN ÁNGULO EN "V".....	31
RECORRIDO DE IDA CON EMPUJADORES, PAREDES LATERALES O MUESCAS DEL EMPUJADOR.....	31
<b>8 DISEÑO DEL RETORNO.....</b>	<b>33</b>
DIMENSIONES DE LA BANDA.....	33
FLEXIÓN CATENARIA.....	33
GESTIÓN DE LA ACUMULACIÓN DE BANDA.....	33
DIRECTRICES DEL SOPORTE DEL RECORRIDO DE RETORNO.....	35
RECORRIDO DE RETORNO CON EMPUJADORES O PAREDES LATERALES.....	36
<b>9 CONTENCIÓN DE LA BANDA.....</b>	<b>39</b>
RECOMENDACIONES DE HIGIENE.....	40
<b>10 TRANSPORTADORES DE CANALETA.....</b>	<b>43</b>
RECORRIDO DE IDA CONTINUO PARA BANDAS SIN RANURA DE CANALETA.....	43
RECORRIDO DE IDA EN FORMA DE V PARA BANDAS CON UNA RANURA DE CANALETA.....	44
RECORRIDO DE IDA EN FORMA DE U PARA BANDAS CON DOS RANURAS DE CANALETA.....	44
<b>11 MODIFICACIÓN DE DIMENSIONES.....</b>	<b>45</b>
DESCRIPCIÓN GENERAL.....	45
CÁLCULO DE LAS DIMENSIONES TOTALES DE LA BANDA.....	45
<b>12 SELECCIÓN DE LA BANDA.....</b>	<b>49</b>
RESUMEN VISUAL.....	49
CONSIDERACIONES DE LA SELECCIÓN DE BANDAS.....	51
REFERENCIA DE DISPONIBILIDAD DE LAS BANDAS, CARACTERÍSTICAS Y ACCESORIOS.....	53
<b>13 FABRICACIÓN DE LA BANDA.....</b>	<b>79</b>
OPCIONES DE UNIÓN DE BANDAS.....	79
CONSIDERACIONES DE LA UNIÓN DE BANDAS.....	79

# CONTENIDO

CARACTERÍSTICAS DE LA BANDA.....	83
ACCESORIOS DE LA BANDA.....	84
<b>14 COMPONENTES DE LA ZONA MOTRIZ Y EL EXTREMO CONDUCIDO.....</b>	<b>91</b>
CONSIDERACIONES PARA LA SELECCIÓN DE LA ZONA MOTRIZ.....	91
EJES.....	91
COMPONENTES DE RETENCIÓN.....	92
ENGRANAJES.....	95
LIMITADORES DE POSICIÓN.....	100
RASPADORES.....	104
COMPONENTES DE ACCIONAMIENTO THERMODRIVE.....	105
RUEDAS Y RODILLOS DE APOYO.....	106
<b>15 COMPONENTES DEL RECORRIDO DE IDA Y DEL RECORRIDO DE RETORNO.....</b>	<b>111</b>
RIELES DE SOPORTE/GUÍAS DE DESGASTE.....	111
EJES.....	112
RODILLOS DE RETORNO.....	112
TRANSPORTADOR DE CANALETA.....	112
<b>16 EQUIPO DE UNIÓN TÉRMICA.....</b>	<b>115</b>
SISTEMA DE UNIONES TÉRMICAS THERMODRIVE V2.....	115
CONJUNTO DE UNIÓN TÉRMICA OPTIMIZADO THERMODRIVE.....	116
INSERTOS DE PLATAFORMA DE EMPALMADORA OPTIMIZADA.....	117
COMPONENTES DE REPUESTO DEL EQUIPO DE UNIÓN TÉRMICA.....	117
PAQUETE DE ACCESORIOS DEL CONJUNTO DE UNIÓN TÉRMICA OPTIMIZADO S8140.....	118
HERRAMIENTA DE PREPARACIÓN MANUAL DE LA BANDA OPTIMIZADA THERMODRIVE.....	119
TENSOR DE BANDA THERMODRIVE PARA BANDAS CON UN PASO DE HASTA 50 MM.....	119
JUEGO DE HERRAMIENTAS PARA DESBARBAR LOS EXTREMOS DE BANDAS THERMODRIVE.....	120
HERRAMIENTA PARA DESBARBAR LOS EXTREMOS DE BANDAS.....	120
<b>17 PROPIEDADES DEL MATERIAL DE LA BANDA.....</b>	<b>121</b>
CONFORMIDAD NORMATIVA DE LOS MATERIALES.....	121
FACTORES DE TEMPERATURA.....	121
GUÍA DE RESISTENCIA QUÍMICA DE LA BANDA.....	123

---

# 1 USO DE ESTE MANUAL

El *manual de ingeniería de la tecnología ThermoDrive®* contiene información sobre la tecnología ThermoDrive de Intralox. Para obtener información técnica sobre la tecnología de bandas ThermoDrive de la serie 8140 accionadas por barras de tracción, consulte las *directrices de diseño de las bandas ThermoDrive S8140* disponibles en [www.intralox.com](http://www.intralox.com). Vaya a *Recursos > Folletos y guías técnicas* para acceder al manual en su idioma.

Para obtener información sobre los productos modulares de plástico de Intralox, visite [www.intralox.com](http://www.intralox.com) para consultar el *Manual de ingeniería de las bandas modulares de plástico de Intralox* más reciente.

Las recomendaciones proporcionadas en las directrices de diseño han demostrado su eficacia para la mayoría de las instalaciones. El incumplimiento de las directrices presentadas en este manual provoca un funcionamiento deficiente de las bandas ThermoDrive.

Para diseños de transportadores extremos o únicos, o para la asistencia detallada cuando se plantee utilizar soluciones ThermoDrive, póngase en contacto con Intralox para obtener ayuda. Consulte la información de contacto en la contraportada.

## ACCESO Y NAVEGACIÓN

Hay manuales impresos disponibles a través del servicio de atención al cliente de Intralox.

- En caso de que los manuales impresos estén en blanco y negro, puede consultar imágenes en color en el manual electrónico.
- Hay manuales electrónicos disponibles para descargarse en [www.intralox.com](http://www.intralox.com).

## ACTUALIZACIONES

- El *manual de ingeniería de la tecnología ThermoDrive* se actualiza en su totalidad cada mes de marzo.
- Los nuevos productos lanzados después de la actualización no se añaden al manual hasta el siguiente mes de marzo.
- Es posible solicitar información sobre nuevos productos al servicio de atención al cliente de Intralox hasta que se actualice el manual.



---

## 2 INTRODUCCIÓN

### ACERCA DE INTRALOX

Con más de 50 años de experiencia, Intralox sigue siendo pionero en ayudar a los clientes a alcanzar sus objetivos al ofrecer soluciones de transporte completas que crean un valor económico sustancial. Intralox ofrece una tecnología innovadora de máxima calidad dentro de un modelo de negocio directo y una estructura global específica del sector.

Nuestros equipos especializados por sector poseen amplios conocimientos acerca de las aplicaciones de clientes y ofrecen asesoramiento, asistencia técnica y servicio de atención al cliente las 24 horas, los 7 días de la semana. Trabajar con Intralox le permite experimentar nuestro compromiso incuestionable por ofrecer soluciones y solventar los retos de nuestros clientes.

Como empresa pionera del transporte higiénico, Intralox ofrece resultados que interesan a nuestros clientes. Proporcionamos un rendimiento operativo fiable, una drástica reducción de los costes, una ventaja competitiva en mercados difíciles y el estándar más alto en gestión de riesgos en materia de seguridad alimentaria. Continuamos yendo más allá de los estándares del sector con nuevos productos, equipos, soluciones y servicios. Nuestro compromiso con la innovación ha dado lugar a más de 1400 patentes en todo el mundo. Cuando nuestros clientes se enfrentan a una necesidad específica, inventamos soluciones inteligentes para satisfacerla.

### SISTEMA HIGIÉNICO DE INTRALOX

Póngase en contacto con Intralox para descubrir cómo nuestro completo sistema higiénico puede estar a la altura de sus retos higiénicos más difíciles con:

- Bandas y componentes higiénicos, como nuestros productos ThermoDrive, que optimizan el rendimiento de la banda utilizando la tecnología patentada sin tensión
- Investigación y desarrollo a través de las pruebas realizadas por parte de expertos del sector y la total colaboración con los clientes
- Asesoramiento, educación y formación disponibles para mejorar la higiene, la calidad, la ingeniería y el liderazgo de operaciones del cliente en aplicaciones de seguridad alimentaria
- Asistencia al cliente por parte de galardonados expertos técnicos



### RECURSOS DEL CLIENTE

Para diseños de transportadores exclusivos, o para la asistencia general cuando se plantee utilizar soluciones ThermoDrive, póngase en contacto con Intralox. Consulte la información de contacto en la contraportada.

**ASISTENCIA TÉCNICA Y REVISIÓN DEL DISEÑO:** Intralox puede proporcionar asistencia técnica, revisiones de diseño y análisis informáticos para aplicaciones específicas. Intralox, además, proporciona cálculos específicos de bandas y accionamientos, así como requisitos y sugerencias de componentes.



## 2 INTRODUCCIÓN

**ARCHIVOS PARA DIBUJOS CAD:** hay disponibles archivos AutoCAD.DXF para engranajes y limitadores ThermoDrive. Los archivos contienen información del producto para su uso en los diseños de transportadores CAD. Visite [www.intralox.com](http://www.intralox.com) para descargar los archivos.

**CONSULTORÍA Y EDUCACIÓN SOBRE HIGIENE:** Commercial Food Sanitation L.L.C., una empresa de Intralox, integra el asesoramiento estratégico, la experiencia y los programas de formación para ofrecer soluciones duraderas para retos de seguridad alimentaria e higienización en plantas procesadoras de alimentos de todo el mundo. Si desea obtener más información, visite [www.commercialfoodsantiation.com](http://www.commercialfoodsantiation.com).

**DOCUMENTACIÓN DEL PRODUCTO:** para consultar los manuales de usuario de ThermoDrive y los documentos adicionales del producto, visite [www.intralox.com](http://www.intralox.com). Diríjase a *Recursos > Folletos y guías técnicas*.

**INFORMACIÓN SOBRE LA EMPRESA, EL PRODUCTO Y LA APLICACIÓN:** visite [www.intralox.com](http://www.intralox.com) para obtener información sobre Intralox, características del producto y aplicaciones de producto.





### SISTEMA DE BANDA SIN TENSIÓN THERMODRIVE

La tecnología ThermoDrive de Intralox combina el material termoplástico homogéneo y la función de accionamiento directo de las bandas plásticas modulares con una solución de acoplamiento de accionamiento única y patentada. Esta combinación crea un tipo de sistema de banda sin tensión único que ofrece un excepcional valor al cliente.

- Elimina el coste y los complejos ajustes asociados a la gestión de un accionamiento directo con tensión o un sistema de bandas planas.
- Proporciona un rendimiento de accionamiento fiable y predecible, y reduce los costes.
- Prolonga la vida útil de la banda, minimiza el desgaste de los componentes y mejora el rendimiento de producción.

La tecnología ThermoDrive ofrece nuevas oportunidades en diseño de transportes higiénicos.

- El ajuste ligero y suelto del transportador hace que las bandas sean fáciles de levantar y limpiar.
- El componente de acceso abierto y las posibilidades de diseño del transportador permiten la limpieza in situ sin necesidad de ajustar el transportador.
- La banda plana homogénea facilita la limpieza para un cambio rápido de producto y ofrece capacidades de secado rápido.





# 3 DISEÑO DEL TRANSPORTADOR

## CONSIDERACIONES DE DISEÑO

El sistema de banda sin tensión ThermoDrive de Intralox ofrece varios estilos de bandas, materiales y colores. También se pueden añadir a la banda otras opciones de fabricación, como empujadores, paredes laterales, ranuras y perforaciones.

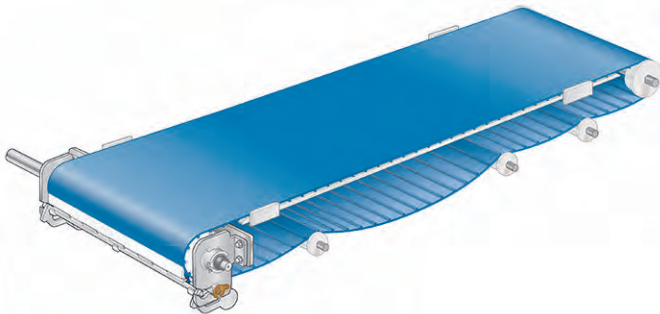
Para tomar las decisiones correctas al diseñar una aplicación concreta, tenga en cuenta condiciones de funcionamiento y ambientales como:

- Requisitos de transporte (horizontal, ascendente, inclinado)
- Medidas totales de la banda instalada
- Velocidad del recorrido de la banda
- Producto transportado (peso, forma, tamaño, temperatura, contenido de humedad, textura, grado de fricción)
- Procesos (refrigeración, lavado, aclarado, escurrido, secado, limpieza)
- Requisitos de higiene
- Entorno de funcionamiento (temperatura, humedad, naturaleza química, naturaleza abrasiva)
- Tipo de accionamiento (extremo, central)
- Limitaciones de la instalación o del espacio

La información descrita en este manual trata las directrices básicas de diseño del transportador del sistema de banda sin tensión ThermoDrive comercializado por Intralox. Cabe aplicar estas recomendaciones generales para la mayoría de las aplicaciones. Intralox puede ayudarle a identificar el mejor diseño de transportador para su aplicación. Póngase en contacto con el servicio de atención al cliente de Intralox para obtener más información.

## ELEMENTOS BÁSICOS DEL DISEÑO THERMODRIVE

- No accione nunca las bandas ThermoDrive con tensión. Consulte [Diseño del retorno](#).  
**NOTA:** Las bandas ThermoDrive de la serie 8140 pueden funcionar con un ligero pretensado. Consulte las *directrices de diseño de las bandas ThermoDrive de la serie 8140* disponibles en [www.intralox.com](http://www.intralox.com). Para obtener más información, póngase en contacto con el Grupo de Servicio Técnico (TSG) de Intralox.
- Asegúrese de que la banda disponga de longitud adicional y de que cuelgue libremente en el recorrido de retorno. Instale los limitadores de posición de manera correcta y firme para asegurar un funcionamiento sin tensión de ThermoDrive.

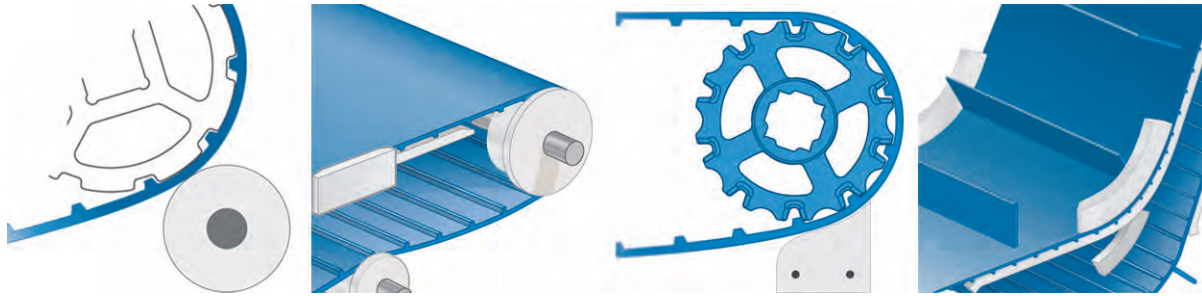


**Figura 1:** Banda sin tensión

- Instale estos limitadores de posición de la banda en una estructura rígida y alinéelos con los engranajes motrices. Consulte [Limitadores de posición](#).

# 3 DISEÑO DEL TRANSPORTADOR

- No permita que la banda se doble más allá del diámetro mínimo de flexión inversa de la banda recomendado. Asegúrese de que todas las transiciones, rodillos, ruedas y engranajes se encuentren en el radio de curvatura mínimo o por encima del mismo.



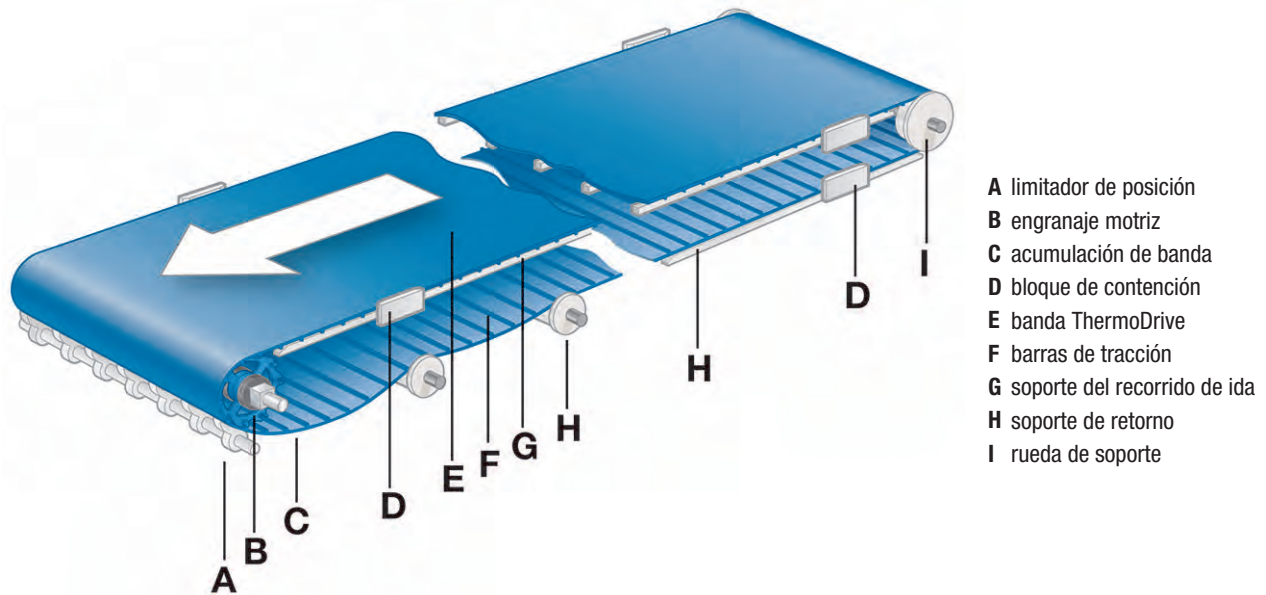
**Figura 2:** Componentes en el radio de curvatura mínimo o por encima del mismo

- Bloquee los engranajes, rodillos o ruedas de soporte en los ejes en los extremos de accionamiento y entrada.



**Figura 3:** Ejes con componentes bloqueados

**NOTA:** Para los proyectos de adaptación, Intralox puede ayudar a determinar la mejor forma de implementar las características de diseño necesarias para un rendimiento óptimo. Póngase en contacto con el Servicio de atención al cliente de Intralox para obtener sugerencias específicas para cada aplicación.



**Figura 4:** Componentes de la banda transportadora

**NOTA:** El número real y el tipo de limitadores de posición (A) pueden variar con respecto a la ilustración. La ubicación deseada del bloque de contención (D) puede variar con respecto a la ilustración.

Consulte [www.intralox.com](http://www.intralox.com) para obtener los manuales de instalación y mantenimiento de ThermoDrive.

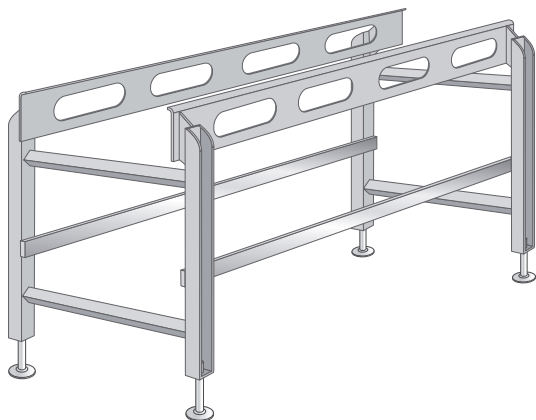
## RECOMENDACIONES DE HIGIENE DE THERMODRIVE

La puesta en práctica de los principios de diseño de ThermoDrive y de otras recomendaciones de diseño contempladas en este documento permiten un rendimiento óptimo de las bandas ThermoDrive. Si se siguen las recomendaciones de higiene indicadas, también se aumenta la higiene y se reducen los riesgos higiénicos en equipos de transporte de alimentos.

### ELEMENTOS BÁSICOS DEL DISEÑO HIGIÉNICO

Entienda y siga los principios, las normas y las directrices de diseño higiénico de confianza, así como los requisitos normativos al diseñar sistemas transportadores ThermoDrive para aplicaciones del sector alimentario. [Commercial Food Sanitation](#) promueve los siguientes principios, normas y directrices de diseño:

- Diseñe equipos a partir de materiales compatibles y no tóxicos. Los materiales deben admitir los procesos de higienización y producción previstos, el producto alimentario transportado y el entorno de procesamiento. Evite superficies chapadas, pintadas y recubiertas siempre que sea posible.
- Diseñe equipos para un rendimiento operativo sanitario.
  - Diseñe y elabore equipos para facilitar el mantenimiento y la higienización.
  - Las estructuras deben ser lo más sencillas posible para proporcionar un acceso abierto a todas las áreas durante la higienización.

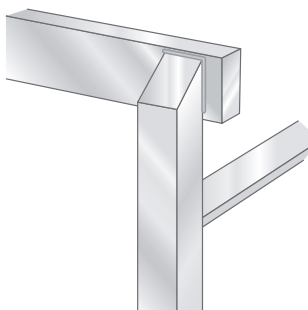


**Figura 5:** Estructura sencilla para proporcionar un acceso abierto para las tareas de higienización

- Reduzca al mínimo las herramientas necesarias para los protocolos de inspección, mantenimiento e higienización.
- Evite los dispositivos de fijación en la medida de lo posible, especialmente en las zonas de contacto con el producto y por encima de la superficie de contacto del producto descubierto.
- Diseñe dispositivos de almacenamiento en la estructura del transportador para evitar la contaminación cruzada durante el desmontaje.
- Asegúrese de que los sistemas de los equipos adyacentes sean higiénicamente compatibles con los transportadores.
- Garantice una separación del transportador adecuada respecto a las superficies ambientales y de otros equipos de procesamiento.
- Se recomienda el diseño higiénico de todos los espacios e instalaciones.

# 3 DISEÑO DEL TRANSPORTADOR

- Diseñe y elabore equipos para impedir la entrada, supervivencia y multiplicación de microorganismos.
  - Evite la acumulación de líquido mediante el diseño de componentes de drenaje automático.



**Figura 6:** Montaje correcto de la unión

- Evite o minimice las zonas de contacto no selladas herméticamente o los diseños poco profundos tanto en las zonas de contacto con el producto descubierto como por encima de ellas.
- Elimine los huecos, las juntas planas, las juntas de solape y los dispositivos de fijación siempre que sea posible.
- Asegúrese de que las uniones y soldaduras estén al mismo nivel, sean lisas y estén libres de perforaciones, grietas y corrosión.
- Asegúrese de que las esquinas internas de menos de 135 grados tengan un radio mínimo de 0,125 pulg. (3 mm).
- Evite los diseños con conjuntos enmanguitados o encamisados, los diseños instalados a presión o mediante retracción siempre que sea posible.

**NOTA:** A lo largo del manual podrá encontrar más recomendaciones de higiene.

## RECOMENDACIONES GENERALES PARA SISTEMAS DE LIMPIEZA INCORPORADOS

Recomendaciones generales y de seguridad para sistemas de limpieza incorporados (CIP):

- Una fila de boquillas de abanico en cada colector
- Boquilla de abanico de 50 grados
- 5 pulg. (13 cm) o más de la punta de la boquilla a la banda
- Patrón del pulverizador a 90 grados de la banda
- Presión del agua entre 150 PSI (10 bares) y 250 PSI (17 bares)
- Volumen mínimo de agua = volumen por minuto por boquilla x número de boquillas
- El agua está a una temperatura de entre 120 °F y 130 °F (49 °C y 54 °C)
- Las velocidades de banda más altas son más eficientes

**NOTA:** Para obtener especificaciones CIP que no se ajusten a estas recomendaciones, póngase en contacto con el Grupo de Servicio Técnico (TSG).

## RECURSOS SOBRE NORMAS DE HIGIENE

Consulte las normas sanitarias más recientes y la información más actualizada al seguir las directrices de diseño de ThermoDrive para cumplir con normativas higiénicas estrictas. Tenga en cuenta la información provista por instituciones como:

- Instituto americano de la carne (AMI)
- Asociación de fabricantes de alimentos (GMA)
- 3-A Sanitary Standards, Inc.
- Grupo europeo de ingeniería y diseño higiénico (EHEDG)
- Divisiones internacionales de seguridad alimentaria y ciencias de la salud NSF

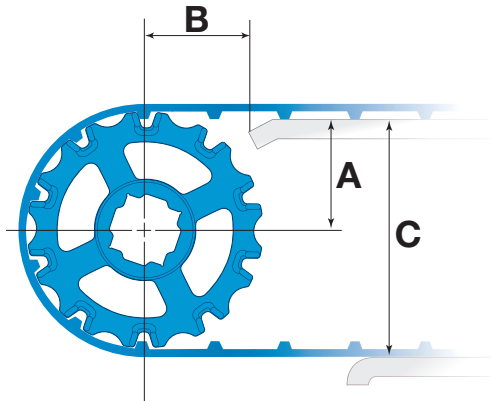
**NOTA:** Se recomienda consultar las siguientes normas: EN 1672-2 (Comité Europeo de Normalización), NSF/ANSI/3A 14159-3 (2019), CE 852 (Consejo Europeo, de 29 de abril de 2004) y CE 853 (Consejo Europeo, de 29 de abril de 2004).



# 4 DISEÑO DE LA ESTRUCTURA DEL TRANSPORTADOR

## DIMENSIONES

Se requieren unas dimensiones determinadas en todos los transportadores que utilizan bandas ThermoDrive. Diseñe las dimensiones de la estructura del transportador en función de las series de bandas y los tamaños de los engranajes elegidos de ThermoDrive.



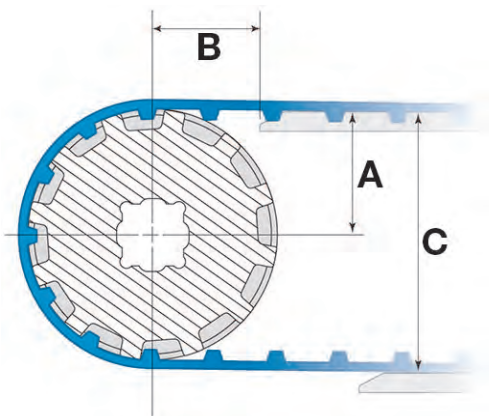
- A** Distancia entre la zona central de alineación del eje del engranaje y la parte superior del recorrido de ida
- B** Distancia entre la zona central de alineación del eje del engranaje y el comienzo del recorrido de ida
- C** Distancia entre la parte superior del recorrido de ida y la parte superior del recorrido de retorno

**Figura 7:** Dimensiones de la estructura del transportador de la serie 8026 y 8050

S8026											
Directrices de las dimensiones de la estructura del transportador											
S8026 Descripción del engranaje					A		B		C		
Diámetro de paso		Diámetro externo		N.º de dientes	pulg.	mm	pulg.	mm	pulg.	mm	mm
pulg.	mm	pulg.	mm								
2,0	51	1,9	48	6	0,75	19	1,70	43	1,87	48	
2,5	64	2,5	64	8	1,06	27	2,01	52	2,50	64	
3,2	81	3,2	81	10	1,39	35	2,34	60	3,16	81	
3,9	99	3,8	97	12	1,71	43	2,66	68	3,80	97	
6,4	163	6,4	162	20	2,99	76	3,40	87	6,36	162	

S8050											
Directrices de las dimensiones de la estructura del transportador											
S8050 Descripción del engranaje					A		B		C		
Diámetro de paso		Diámetro externo		N.º de dientes	pulg.	mm	pulg.	mm	pulg.	mm	mm
pulg.	mm	pulg.	mm								
4,0	102	3,7	94	6	1,68	42	2,53	65	3,71	95	
5,2	132	5,0	127	8	2,32	58	2,97	76	4,97	127	
6,5	165	6,3	160	10	2,95	75	3,35	86	6,24	159	
7,7	196	7,6	193	12	3,61	91	3,71	95	7,55	192	
10,3	262	10,1	255	16	4,84	123	4,32	110	10,03	255	

# 4 DISEÑO DE LA ESTRUCTURA DEL TRANSPORTADOR



**A** Distancia entre la zona central de alineación del eje del engranaje y la parte superior del recorrido de ida

**B** Distancia entre la zona central de alineación del eje del engranaje y el comienzo del recorrido de ida

**C** Distancia entre la parte superior del recorrido de ida y la parte superior del recorrido de retorno

**Figura 8:** Dimensiones de la estructura del transportador S8140, sección transversal

S8140										
Directrices de las dimensiones de la estructura del transportador										
Descripción del engranaje S8140					A ( $\pm 0,125$ pulg. [3 mm])		B (máximo) <sup>a</sup>		C (mínimo)	
Diámetro de paso		Diámetro externo		N.º de dientes	pulg.	mm	pulg.	mm	pulg.	mm
pulg.	mm	pulg.	mm							
5,1	130	5,0	127	10	2,38	61	4,18	106	5,14	130
6,2	156	6,0	153	12	2,90	74	4,30	109	6,16	156
9,5	235	9,1	232	18	4,43	113	4,61	117	9,24	235

<sup>a</sup> Las cifras indicadas garantizan que los extremos del riel del recorrido de ida no se alejen más de 3 pulg. de los dientes de los engranajes. En función de la altura del recorrido de ida, se aceptan dimensiones B más pequeñas siempre que el riel del recorrido de ida no entre en contacto con el engranaje.

## ESTRUCTURA

Los sistemas de bandas sin tensión de ThermoDrive requieren una estructura del transportador adecuada para una banda sin ajustar. El diseño debe incluir espacios abiertos y el mínimo de juntas para una higienización y un mantenimiento adecuados en función de la aplicación.

- Asegúrese de que el diseño de la estructura permita levantar y limpiar la banda en el transportador o que esta se pueda retirar siempre que sea preciso para facilitar la limpieza del transportador.
- Asegúrese de que la estructura del transportador permita la instalación de la banda y futuras reparaciones. Por ejemplo, proporcione espacio por encima del recorrido de ida para la unión térmica de la banda o proporcione un diseño de soporte en voladizo o de punto de ruptura en el transportador para poder instalar la banda sin extremos.

Datos de los componentes de la estructura		
Componentes	Material recomendado	Acabado de la superficie
Estructura del transportador en la zona de contacto con el producto	Acero inoxidable 316 o 304	No debe superar las Ra32 micropulgadas (Ra0,8 $\mu\text{m}$ )
Elementos y guardas estructurales de la estructura del transportador fuera de la zona de contacto con el producto	Acero inoxidable 304	No debe superar las Ra125 micropulgadas (Ra3,2 $\mu\text{m}$ )

# 4 DISEÑO DE LA ESTRUCTURA DEL TRANSPORTADOR

## RECOMENDACIONES DE HIGIENE

Revise los principios de diseño higiénico antes de seguir estas recomendaciones. Consulte [Elementos básicos del diseño higiénico](#).

### Estructura general

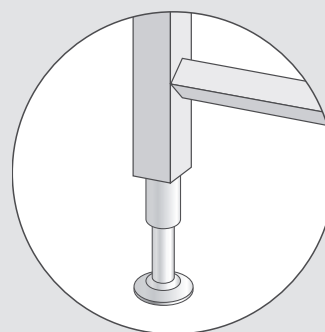
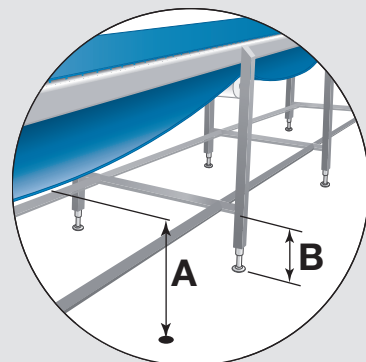
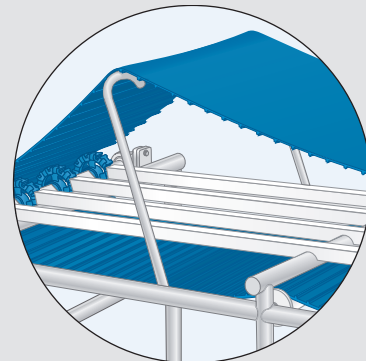
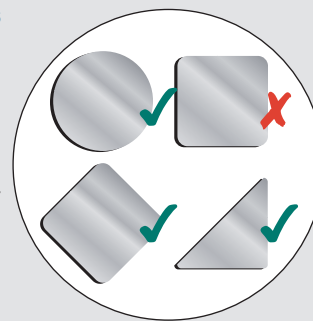
- Mantenga la construcción de la estructura lo más simple posible.
- Utilice materiales resistentes químicamente.
- Utilice perfiles redondos o de ángulo siempre que sea posible. Utilice perfiles cuadrados solo cuando estén en un ángulo, a fin de que el agua se desagüe por completo.
- Siempre que sea posible, elimine los tubos huecos y las uniones no selladas herméticamente que se encuentren en las zonas de contacto con el producto que estén expuestas o por encima de ellas.
  - Selle completamente los componentes huecos con soldaduras con purga continuas para evitar la contaminación interior.
  - Evite golpear o perforar los componentes huecos de la estructura.
  - Utilice separadores cuando no sea posible utilizar uniones selladas herméticamente.
- Elimine las roscas, huecos, juntas planas y juntas de solape expuestas.
- Suelde totalmente las conexiones con un radio mínimo de 0,125 pulg. (3 mm).
- Esmerile todas las soldaduras hasta enrasarlas en todas las zonas de contacto con el producto.
- Pula todas las superficies externas a la Ra necesaria mediante técnicas de pulido a mano, granallado o pulido electrolítico. Pasive (desoxide) la superficie si es preciso para cumplir con los requisitos.

**NOTA:** No pase con una banda ThermoDrive u otra banda Intralox presente en la sala. La pasivación del ácido nítrico produce daños en las bandas ThermoDrive y otras bandas de polímero de Intralox.

- Instale los mecanismos de elevación simple de la banda y extracción del eje conducido. Garantice que pueda accederse de forma fácil a todos los componentes de la estructura situados debajo de la banda y en el interior de la estructura para la realización de trabajos de limpieza, higienización e inspección.
- Inspeccione periódicamente la estructura del transportador para detectar marcas de desgaste, corrosión o grietas.

### Soportes de la estructura

- Reduzca al mínimo el número de patas de soporte y eleve los travesaños del transportador siempre que sea posible.
  - Coloque los travesaños debajo de los soportes de retorno de la banda de forma que las bandas sin ajustar no puedan hundirse en los travesaños.
  - Diseñe una separación mínima de 18 pulg. (457 mm) entre el suelo y la superficie de contacto directo con el producto (A). Por ejemplo, el lado de la banda en contacto con el producto cuando vuelve por debajo del transportador y todos los rodillos guía que entran en contacto con ese lado de la banda.
  - Disponga una separación mínima de 12 pulg. (305 mm) entre el suelo y el fondo de la estructura inferior del transportador (B).
- Diseñe conexiones de patas sin huecos, juntas planas o juntas de solape, y utilice soldaduras de alta calidad.
- Diseñe transportadores portátiles con separadores completamente soldados entre las patas, justo encima de las ruedas y las placas superiores. Incline la placa superior 0,125-0,250 pulg. (3,2-6,4 mm) para facilitar el drenaje.
- Diseñe ajustes de pata roscados en un sentido o dos:
  - Utilice solo ajustes de pata roscados internos que se puedan sellar totalmente de forma hermética, pero no penetre el soporte del tubo hueco principal.
  - Utilice ajustes de pata externos con superficies totalmente externas y de fácil limpieza.



# 4 DISEÑO DE LA ESTRUCTURA DEL TRANSPORTADOR

## RECOMENDACIONES DE HIGIENE

- Siga las siguientes directrices a la hora de instalar las bases o zapatas del transportador en el suelo.
  - Diseñe soportes de patas y bases para el equipo en pilares de obra elevados con sellador bajo las bases.
  - Si fija la base directamente en el suelo, elija zapatas de base plana sin huecos cóncavos. Utilice el mínimo de dispositivos de fijación y un sellador compatible, y limpie a fondo con frecuencia.
  - Diseñe patas sólidas de acero inoxidable sin base para su instalación en suelos de obra sólido con un cemento adecuado.

**NOTA:** Las patas sin base no son apropiadas para aplicaciones en revestimientos de suelo de obra o en determinados tipos de baldosas.

# 5 DISEÑO DEL EXTREMO MOTRIZ

Las bandas ThermoDrive admiten varios diseños de accionamiento:

- Ejes, engranajes y limitadores de posición
- Poleas motorizadas con geometría de accionamiento y limitadores de posición aprobados por Intralox
- Componentes de accionamiento Intralox

En función del proceso y del producto, algunos métodos de accionamiento proporcionan una solución más higiénica.

## EJE MOTRIZ

Los ejes cuadrados proporcionan la máxima eficiencia de accionamiento de la banda. Los ejes cuadrados permiten la transmisión directa del par de torsión a los engranajes, sin clavijas ni chaveteros.

- Elija ejes cuadrados de acero inoxidable 303, 304, 316 o 17-4 PH.
- Sujete los ejes a la altura de la estructura del transportador y ajústelos al recorrido de la banda. No será necesario realizar más ajustes.
- Elija el eje estándar de 1,5 pulg., 2,5 pulg., 40 mm o 60 mm para garantizar suficiente rigidez y minimizar la deformación en la mayoría de las aplicaciones.
- Asegure todos los engranajes motrices en las correspondientes posiciones del eje.
- Si va a utilizar anillos de retención circulares de acero inoxidable, tenga en cuenta la anchura del cubo del engranaje al calcular las ubicaciones de las ranuras para anillos de retención en los ejes cuadrados.
- Utilice anillos de retención abiertos de gran resistencia según sea necesario.
- Para obtener información sobre los anillos de retención, los separadores de engranajes y las opciones de ejes cuadrados personalizados de Intralox, consulte [Componentes de la zona motriz y el extremo conducido](#).

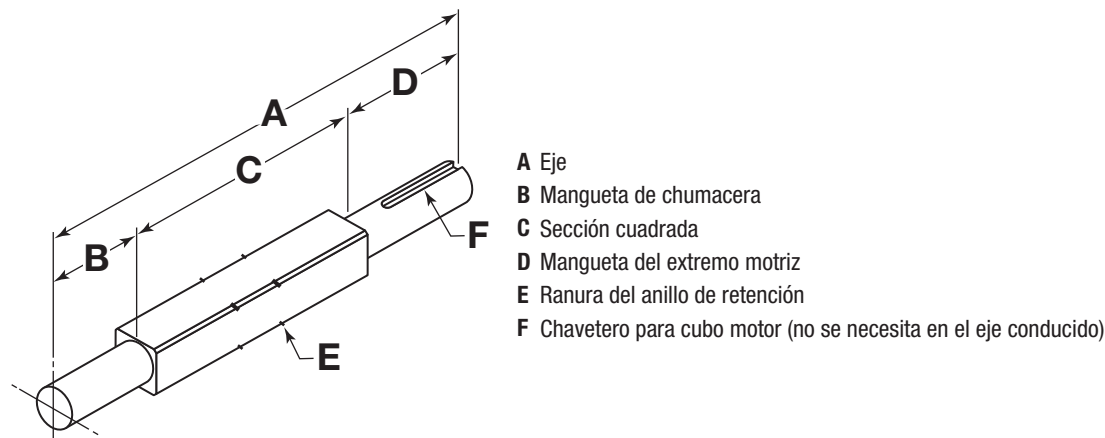


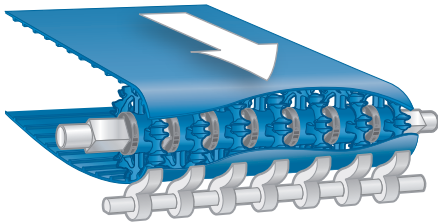
Figura 9: Componentes del eje motriz cuadrado

## ENGRANAJES MOTRICES

Seleccione engranajes ThermoDrive de Intralox en función de la serie de banda ThermoDrive y de las correspondientes necesidades de higiene. Diseñe el sistema de accionamiento en función de los siguientes requisitos de instalación:

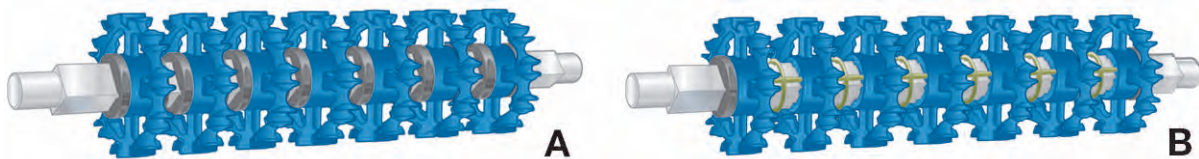
# 5 DISEÑO DEL EXTREMO MOTRIZ

- Instale los engranajes externos de forma que el borde exterior de los dientes del engranaje quede a 0,5-1,5 pulg. (13-38 mm) del borde de la banda. Estreche esta distancia todo lo que le sea posible.
  - Para bandas con empujadores, solicite un margen lateral lo suficientemente grande para poder aplicar las separaciones necesarias al empujador y conseguir la alineación correcta entre el engranaje y el limitador.
  - En las bandas ThermoLace™, el borde exterior de los dientes del engranaje debe encontrarse como mínimo a 1 pulg. (25 mm) del borde de la banda. Al mantener esta distancia del borde de la banda, se evita que el engranaje se enganche a los bordes de la banda ThermoLace.



**Figura 10:** Instalación de engranajes externos

- Coloque los engranajes lo más simétricamente posible, con una separación máxima de la línea central de 3 pulg. (76 mm).
- Añada engranajes para evitar que la banda se combe más de 0,08 pulg. (2 mm) entre engranajes durante el funcionamiento.
- Limite el movimiento lateral del engranaje a  $\pm 0,125$  pulg. ( $\pm 3$  mm) mediante separadores de engranajes, anillos de retención o ambos.

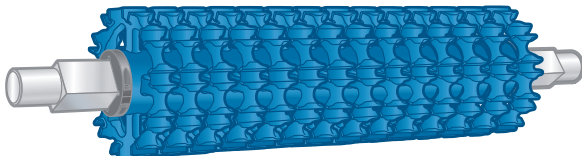


**A** Anillos de retención

**B** Separadores de engranajes

**Figura 11:** Anillos de retención y separadores de engranajes

- Se recomienda utilizar engranajes apilados en aplicaciones de carga pesada (por encima del 50 % de tracción de la banda) o cuando sea fundamental conseguir un raspado preciso.



**Figura 12:** Engranajes apilados

## POLEAS MOTRICES

Si va a seleccionar una polea motorizada, siga las siguientes directrices. Intralox puede ayudarle a evaluar la selección de poleas adecuada para su aplicación. Póngase en contacto con el servicio de atención al cliente de Intralox para obtener más información.

- Seleccione una unidad de accionamiento rígida y de ancho completo con dientes inflexibles que cumpla con las especificaciones de ThermoDrive.
- Asegúrese de que la superficie de la polea tenga características de resistencia al desgaste aceptables y de que tenga un coeficiente de fricción (COF) de 0,35 o menos contra las bandas ThermoDrive.

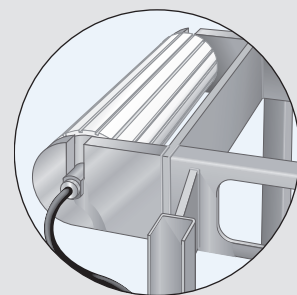
Por ejemplo, la superficie de la polea puede estar fabricada en acetal, polietileno de ultra alto peso molecular (UHMW-PE), acero inoxidable 304 o 316, o estar recubierta de una capa de poliuretano rígido. Una capa de poliuretano de dureza inadecuada se desgasta con rapidez y acorta la vida de la polea motorizada. Las opciones correspondientes dependen de la aplicación.



# 5 DISEÑO DEL EXTREMO MOTRIZ

## RECOMENDACIONES DE HIGIENE

- Utilice una geometría de accionamiento continua de ancho completo para minimizar las juntas y las hendiduras.
- Asegúrese de que los materiales de la superficie de la polea estén aprobados por los organismos reguladores para estar en contacto con productos.
- Asegúrese de que el ensamblaje del accionamiento tenga un mínimo de dispositivos de fijación expuestos y que utilice un lubricante apto para el uso alimentario.
- Coloque los extremos del eje en ranuras para poder desmontar el transportador sin herramientas o retirar la unidad durante los trabajos de limpieza.



## LIMITADORES DE POSICIÓN

El funcionamiento sin tensión patentado de ThermoDrive requiere el uso de limitadores de posición en forma de zapatas curvadas, rodillos circulares, raspadores u otro tipo de diseños. Los limitadores de posición garantizan un acoplamiento correcto y continuo entre las bandas ThermoDrive y los engranajes motrices sin necesidad de tensión.

Para obtener información sobre los limitadores de posición de estilo zapata de Intralox y los rodillos disponibles, consulte [Componentes de la zona motriz y el extremo conducido](#).

Para obtener información sobre la pretensión de las bandas S8140, consulte *las directrices de diseño de las bandas ThermoDrive de la serie 8140* disponibles en [www.intralox.com](http://www.intralox.com).

Póngase en contacto con el Servicio de atención al cliente de Intralox para obtener sugerencias específicas para cada aplicación.

## DIRECTRICES PARA LIMITADORES DE POSICIÓN

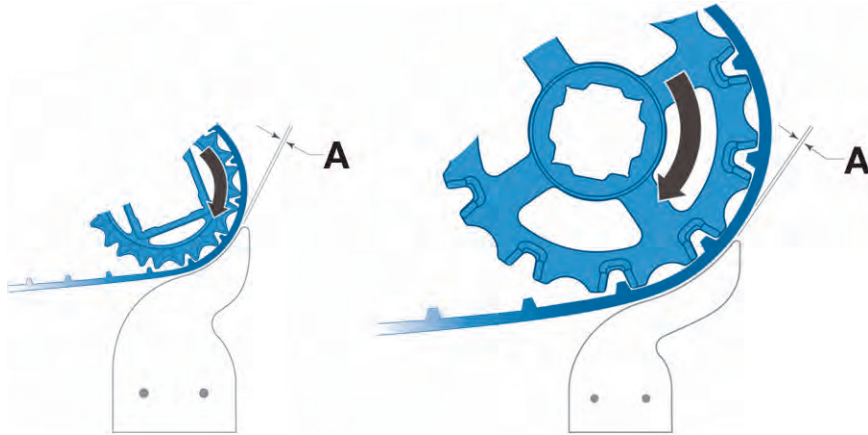
- Para obtener un diseño ideal de la zona motriz, utilice limitadores de posición cóncavos tipo zapata que abarquen un mínimo de tres barras de tracción S8026, dos barras de tracción S8050 o tres barras de tracción S8140.
- Utilice los rodillos o raspadores como limitadores en aplicaciones determinadas.
  - Utilice los rodillos como limitadores para aplicaciones de zona motriz abrasiva.
  - Instale los limitadores de rodillo en un eje con rodamientos.
  - Utilice limitadores de rodillo para aplicaciones de accionamiento central. Consulte [Ubicación del limitador de posición por tipo de accionamiento](#).
  - Utilice los raspadores como limitadores solo en aplicaciones con carga ligera. Consulte [Consideraciones de los rascadores que actúan como limitadores](#).
- Asegúrese de que el material de la superficie de contacto de la banda limitadora es UHMW-PE con un peso molecular de 3 500 000 Da (unidad de masa atómica) o superior, no lubricado, natural (sin color ni aditivos) y una aspereza superficial máxima de 63 Ra. No utilice nunca un limitador con una superficie de contacto de acetal.

## ALINEACIÓN Y SEPARACIÓN DEL LIMITADOR DE POSICIÓN

- Asegúrese de que las estructuras de montaje del limitador son lo suficientemente rígidas como para soportar el 40 % de carga de la banda. Por ejemplo, evite que la viga o la barra transversal de montaje se deformen más de 0,05 pulg. (1,25 mm) bajo una carga de distribución uniforme de un 40 % de la fuerza de banda calculada.
- Alinee los limitadores con los engranajes motrices de forma que puedan soportar la banda asentada.
- Coloque los limitadores de estilo zapata con una separación de entre 0,005 y 0,05 pulg. (0,13-1,25 mm) entre la banda asentada y el limitador. Los limitadores colocados demasiado lejos de la banda causan problemas de engranaje de la banda.

# 5 DISEÑO DEL EXTREMO MOTRIZ

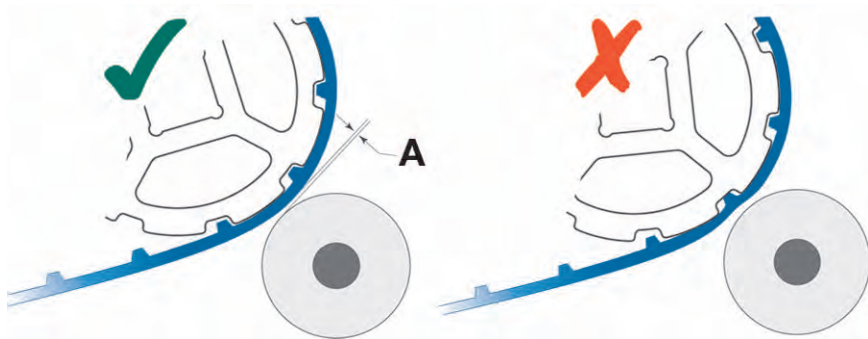
- Asegúrese de que los limitadores no ejerzan presión a lo largo de la banda ni sobre los engranajes. Los limitadores que pellizquen la banda contra el engranaje motriz pueden provocar interrupciones intermitentes del accionamiento o un funcionamiento ruidoso del mismo.



A 0,005-0,05 pulg. (0,13-1,25 mm) de separación

**Figura 13:** Colocación correcta del limitador

- Coloque los limitadores de rodillo con una separación máxima de 0,02 pulg. (0,5 mm) entre la banda asentada y el rodillo.
- Mantenga un diente elevado debajo de la banda al colocar el limitador de rodillo. Si durante la instalación existe una cavidad de accionamiento entre los dientes elevados, el rodillo podría instalarse demasiado cerca del engranaje. Una instalación incorrecta puede dar pie a pinzamientos de la banda durante la puesta en marcha y a que la banda quede dañada.



A 0,02 pulg. (0,5 mm) de separación

**Figura 14:** Colocación correcta del diente del engranaje debajo de la banda al colocar el limitador de rodillo

- Planifique la realización de inspecciones periódicas del desgaste del limitador y la instalación correcta. Sustituya los limitadores de posición o ajuste periódicamente las ubicaciones de los mismos para mantener una separación adecuada.

## BANDAS SIN ACCESORIOS

- Coloque la estructura del soporte del limitador lateralmente a lo ancho de la banda y en paralelo al eje motriz.

# 5 DISEÑO DEL EXTREMO MOTRIZ

- Para los engranajes separados o apilados, alinee los limitadores con los engranajes con una separación máxima de 3 pulg. (76 mm) en la zona central de alineación.

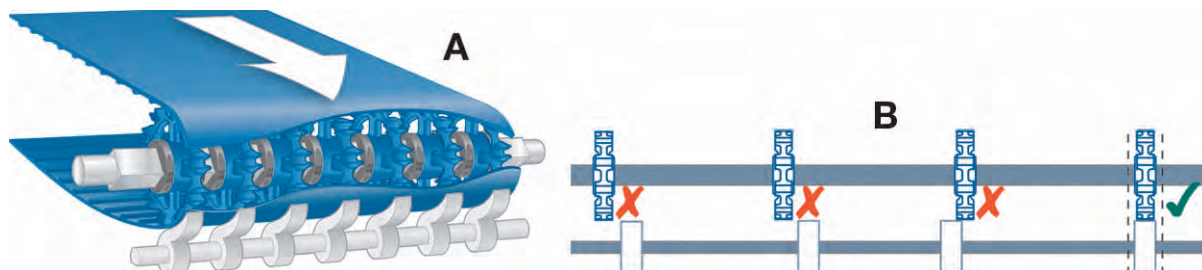
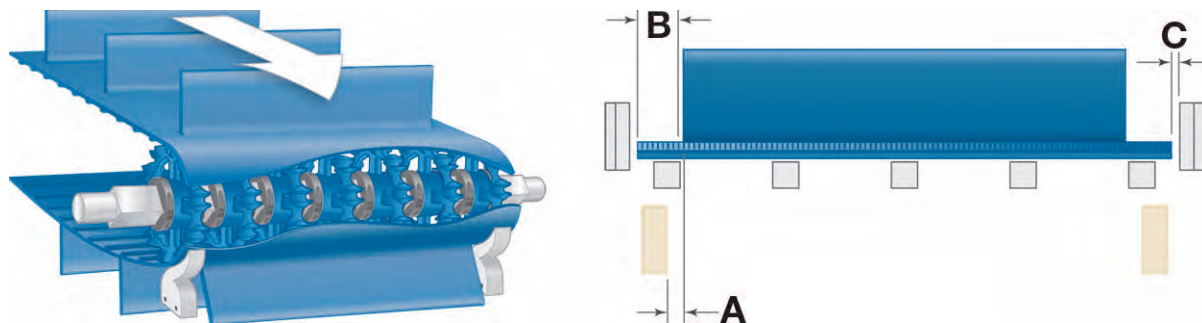


Figura 15: Alineación correcta y separación mínima para bandas sin accesorios

## BANDAS CON ACCESORIOS

- Alinee un limitador con cada uno de los engranajes motrices externos.
- Asegúrese de dejar una separación de 0,25 pulg. (6 mm) entre los bordes del empujador o de la pared lateral y los bordes del limitador de posición (A) a temperatura ambiente.
- Asegúrese de dejar un margen mínimo de 1,25 pulg. (32 mm) en el empujador o la pared lateral (B) para permitir la instalación de limitadores de posición.
- Asegúrese de dejar una separación de 0,125 pulg. (3 mm) entre el borde de la banda y los componentes de contención (C) a temperatura ambiente.



A Separación de 0,25 pulg. (6 mm)

B Separación de 1,25 pulg. (32 mm)

C Separación de 0,125 pulg. (3 mm)

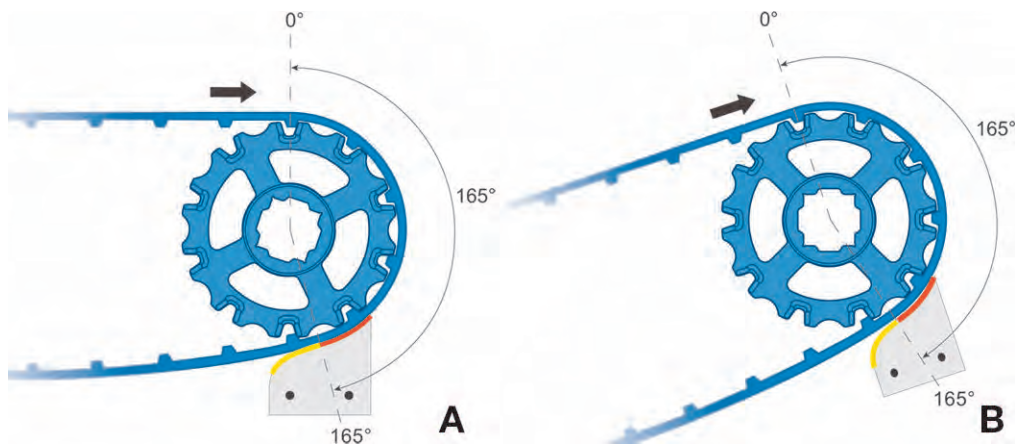
Figura 16: Alineación y separación correctas para las bandas con accesorios

## UBICACIÓN DEL LIMITADOR DE POSICIÓN POR TIPO DE ACCIONAMIENTO

### ZONA MOTRIZ

El diseño ideal de la zona motriz permite que la banda tire a la capacidad de tracción completa con una envoltura de la banda de 165-180 grados.

# 5 DISEÑO DEL EXTREMO MOTRIZ



**A** 165-180 grados desde la parte superior del engranaje

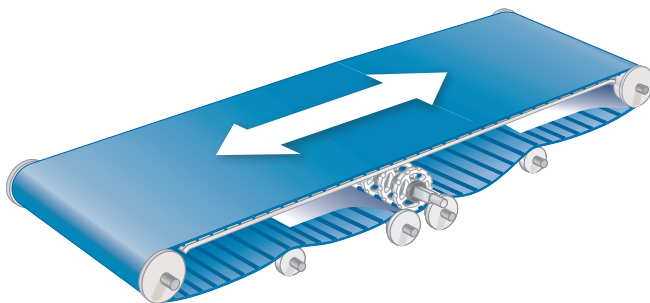
**B** 165-180 grados desde la parte superior del engranaje en pendiente

**Figura 17:** Ubicación del limitador de posición de la zona motriz

## ACCIONAMIENTO CENTRAL

Para los diseños de accionamiento central, utilice las siguientes recomendaciones para los tipos y ubicaciones de los engranajes y del limitador de posición.

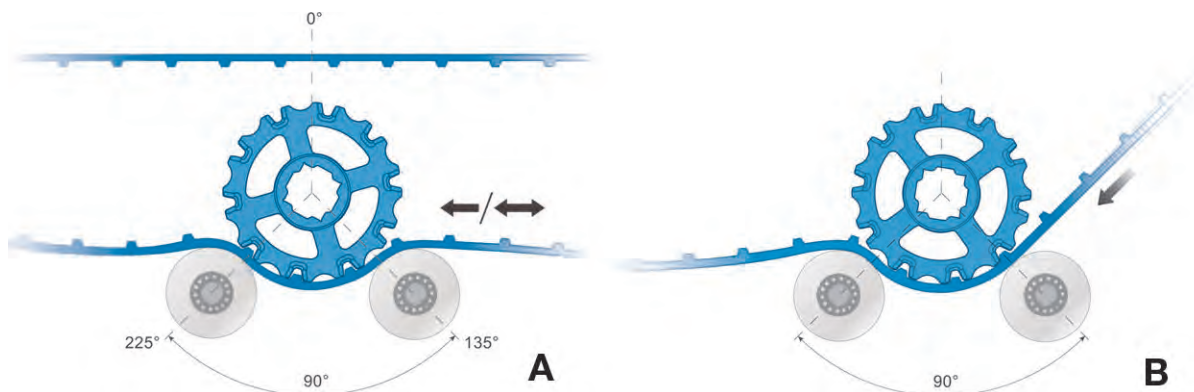
- Utilice un engranaje motriz central con un mínimo de 10 dientes.
  - Para la banda con empujadores, póngase en contacto con el Servicio de atención al cliente de Intralox para obtener sugerencias de aplicaciones específicas.



**Figura 18:** Ubicaciones del engranaje motriz central y del limitador de posición

# 5 DISEÑO DEL EXTREMO MOTRIZ

- Utilice los limitadores de rodillo para lograr una envoltura de banda de 90 grados. Este método también proporciona un sistema de accionamiento compacto.
  - Asegúrese de que los diámetros del limitador de rodillo sean iguales o superiores al diámetro de flexión inversa mínimo de la banda.
  - Para un accionamiento bidireccional, coloque los limitadores de rodillo en las posiciones de 135 y 225 grados desde la parte central superior.
  - Para un accionamiento unidireccional con el accionamiento cerca del extremo de salida, coloque uno de los limitadores de rodillo donde la banda deba entrar en contacto primero con los engranajes. Seguidamente, coloque un segundo limitador de rodillo a 90 grados del primero.



**A** Posiciones de los limitadores de rodillo de accionamiento bidireccional

**B** Posiciones de los limitadores de rodillo de accionamiento unidireccional

**Figura 19:** Posiciones de los limitadores de rodillo de accionamiento central bidireccional y unidireccional

## RECOMENDACIONES DE HIGIENE

- Diseñe el montaje del limitador de posición sin huecos, juntas planas, juntas de solape o dispositivos de fijación siempre que sea posible.
- Asegúrese de que los materiales de los componentes estén aprobados por los organismos reguladores para estar en contacto con productos.
- Plantéese utilizar los componentes de accionamiento ThermoDrive para conseguir una higiene y un rendimiento operativo óptimos para aplicaciones con zona motriz.

## RASCADOR DE LA BANDA

Incluya un rascador con las aplicaciones de transportador de banda de ThermoDrive a fin de eliminar automáticamente los residuos de productos durante su funcionamiento. Planifique utilizar limitadores de posición con cualquier rascador.

**Consideraciones de los rascadores que actúan como limitadores** Consulte .

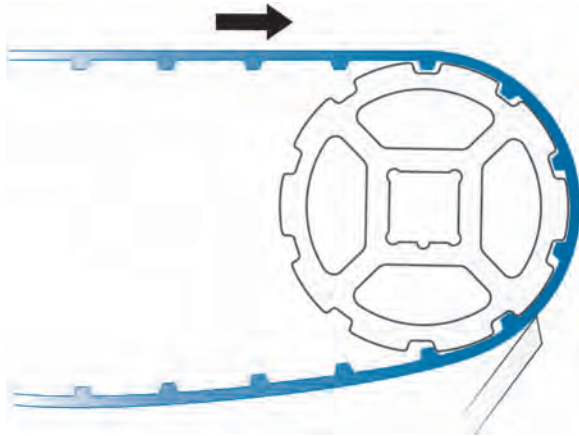
**NOTA:** Los rascadores desgastados o desviados reducen el rendimiento operativo. De este modo, puede reducir el rendimiento del producto, la eficacia del limitador y la eficiencia del raspado.

## CUESTIONES DEL DISEÑO DEL RASCADOR

- Para optimizar el rendimiento del rascador, durante su diseño tenga en cuenta las variaciones de temperatura, el producto que se va a transportar y la deflexión o el desgaste del rascador, entre otros criterios.
- Utilice rascadores sólidos de UHMW-PE en la mayoría de aplicaciones.
  - Asegúrese de que la punta del rascador esté diseñada para permanecer recta y que se ajuste a la superficie de la banda.
  - Utilice solo rascadores suaves con punta de poliuretano en aplicaciones de humedad o grasa constantes. Los rascadores de punta blanda pueden desgastarse de forma prematura en aplicaciones secas.
- Plantéese reducir al mínimo la separación entre los engranajes, utilizar engranajes apilados o utilizar una polea de ancho completo con un rascador para evitar que la banda se deforme entre los engranajes. De este modo, es posible mejorar el rendimiento del raspado; en particular en aplicaciones de carga pesada.
- Monte el rascador en posición rígida para evitar que se deforme más de 0,01 pulg. (0,3 mm) con respecto al punto central de la banda durante el funcionamiento.
- Asegúrese de que los componentes de montaje del rascador no puedan entrar en contacto con la superficie de la banda durante el funcionamiento o al retirar el rascador.

# 5 DISEÑO DEL EXTREMO MOTRIZ

- Monte el raspador en el ángulo que permita obtener el máximo rendimiento de limpieza. No monte el raspador de forma vertical.



**Figura 20:** Raspador montado en posición inclinada

- Al igual que con los rodillos, mantenga un diente del engranaje debajo del raspador durante el montaje para evitar pellizcos en la banda durante la puesta en marcha. Los pellizcos pueden provocar daños en la banda y un aumento del desgaste de los rascadores.
- Con las bandas ThermoLace, utilice un raspador 2 pulg. (51 mm) más estrecho que el ancho de la banda para evitar el enganche de los bordes de ThermoLace.
- Ancho ideal del raspador ThermoLace:
  - Ancho del raspador = Ancho de la banda – 2 pulg. (51 mm)

## RECOMENDACIONES DE HIGIENE

- Utilice materiales de raspado que estén aprobados por los organismos reguladores para estar en contacto con productos.
- Utilice materiales de raspado compatibles con productos químicos de limpieza comunes para la aplicación.
- Diseñe sistemas de ajuste automático del raspador con el mínimo de dispositivos de fijación en el flujo de alimentos y una extracción y sustitución sencillas y sin herramientas durante la higienización.
- Elimine cualquier hueco o punto de recogida que pueda albergar bacterias.

## CONSIDERACIONES DE LOS RASCADORES QUE ACTÚAN COMO LIMITADORES

- Utilice los rascadores como limitadores solo en aplicaciones con carga ligera. Póngase en contacto con el servicio de atención al cliente de Intralox para obtener más información.
- Monte el raspador en la posición correspondiente con suficiente apoyo para evitar que se deforme la banda. Consulte [Alineación y separación del limitador de posición](#).
- Diseñe la punta del raspador para que entre en contacto con la banda a 165-180 grados desde la parte superior del engranaje, en el sentido de desplazamiento.
- Realice ajustes periódicos, ya que el raspador se desgasta con el uso.

**NOTA:** En aplicaciones con cargas pesadas, el raspador no se puede utilizar como limitador, y debe usarse con limitadores de zapata o rodillos.



## 6 DISEÑO DEL EXTREMO CONDUCIDO

Los sistemas de banda sin tensión de ThermoDrive pueden tener uno o más extremos conducidos, en función de la ubicación de la unidad. Los ejes conducidos ajustables suelen utilizarse en instalaciones de ThermoDrive para permitir un mayor movimiento del eje a fin de controlar la acumulación de banda en el retorno. Asegúrese de que los ajustes del eje conducido no tensen más la banda.

Al diseñar un eje conducido ajustable, asegúrese de lo siguiente:

- La posición del eje conducido solo se modifica para ajustes menores de la posición del recorrido de la banda. La mayoría de las aplicaciones requieren un ajuste de menos de 6 pulg. (152 mm).
- Elimine toda la tensión de la banda para un funcionamiento correcto y una limpieza e higienización eficaces.

### EJE CONDUCIDO

Elija entre ejes redondos y cuadrados de acero inoxidable 303, 304 o 316 para los extremos conducidos.

- Utilice componentes dinámicos siempre que sea posible para reducir la fricción en el sistema.
- Monte los componentes conducidos en un eje giratorio o cuadrado, o bien monte los componentes giratorios en un eje redondo fijo.
- Utilice un eje cuadrado con soportes de rodamientos de bolas para aplicaciones de carga pesada.
- Sujete los ejes a la altura de la estructura del transportador y ajústelos al recorrido de la banda. No será necesario realizar más ajustes.
- Planee utilizar anillos de retención o separadores de engranajes con los componentes conducidos separados. [Componentes de la zona motriz y el extremo conducido](#) Consulte .



Figura 21: Anillos de retención y separadores de engranajes

### ENGRANAJES, RUEDAS Y RODILLOS

**NOTA:** Consulte las *directrices de diseño de las bandas ThermoDrive de la serie 8140*, disponibles en [www.intralox.com](http://www.intralox.com), para obtener información sobre el diseño del extremo conducido de la serie 8140.

### ALIMENTACIÓN DEL TRANSPORTADOR PARA LA ZONA MOTRIZ O EL ACCIONAMIENTO CENTRAL

- Monte los rodillos o las ruedas en un eje cuadrado o con chaveta con rodamientos de bolas en las aplicaciones con carga pesada. Utilice únicamente los componentes compatibles entre sí.
- Monte rodillos o ruedas de como mínimo 1 pulg. (25 mm) de ancho con una separación máxima de 6 pulg. (152 mm) de la zona central de alineación.
- Monte los componentes con una separación máxima de 1,5 pulg. (38 mm) desde el borde de la banda hasta el borde exterior del componente.
- Asegúrese de que el diámetro del componente cumple o supera el diámetro mínimo del engranaje necesario para la banda y las paredes laterales sincronizadas, si procede.

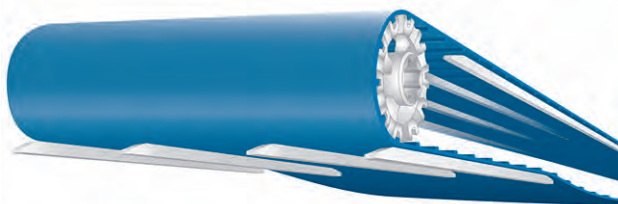


Figura 22: Diámetro correcto del componente

# 6 DISEÑO DEL EXTREMO CONDUCIDO

- Si necesitase transiciones pequeñas, plantéese las siguientes opciones.
  - Bloquee los engranajes, en lugar de los rodillos, en sus correspondientes posiciones de un eje giratorio para reducir las vibraciones en la medida de lo posible.
  - Utilice material más fino para la banda.
  - Coloque rieles de soporte u otros dispositivos similares en retorno, inmediatamente antes de la polea, para controlar la posición de la banda.
- Utilice materiales de UHMW-PE siempre que sea posible.

## SALIDA DEL TRANSPORTADOR PARA ACCIONAMIENTOS CENTRALES

- Monte los engranajes con una separación máxima de 3 pulg. (76 mm) con respecto a la zona central de lineación para aplicaciones de carga ligera.
- Instale los engranajes externos de forma que el borde exterior de los dientes del engranaje quede a 0,5-1,5 pulg. (13-38 mm) del borde de la banda.
- Para aplicaciones con cargas pesadas, plantéese utilizar engranajes apilados o un rodillo conducido de ancho completa.
- Monte los engranajes en un eje cuadrado o con chaveta con soportes de cojinetes que sean aptos para la carga prevista en el eje. Los diseños de cojinetes lisos son adecuados para algunas aplicaciones. Póngase en contacto con el Servicio de atención al cliente de Intralox para obtener sugerencias específicas para cada aplicación.
- Utilice materiales de UHMW-PE siempre que sea posible.

## RECOMENDACIONES DE HIGIENE

- Asegúrese de que los materiales de los componentes estén aprobados por los organismos reguladores para estar en contacto con productos.
- Elimine los rodamientos en la sección conducida de la zona motriz o del transportador de accionamiento central unidireccional (permitido gracias al diseño sin tensión).
- Elija uno de los siguientes diseños del extremo conducido:
  - Un rodillo conducido de ancho completo de UHMW-PE
  - Ruedas de UHMW-PE que giran en un eje redondo fijo de acero inoxidable 316
  - Ruedas de UHMW-PE fijadas a un eje fijo o giratorio cuadrado de acero inoxidable 316 con cojinetes UHMW-PE.
- Utilice los separadores de engranajes de Intralox para la solución de ruedas o engranajes espaciados más higiénica.
- Diseñe la sección conducida ajustable para montarla con un mínimo de dispositivos de fijación, varillas roscadas y herramientas. Por ejemplo, incluya ranuras con la misma separación para el montaje del eje conducido para garantizar un fácil desmontaje o retirada durante la limpieza y la higienización.
- Asegúrese de que los sistemas CIP estén diseñados de manera que la pulverización cubra totalmente los componentes del eje conducido. Consulte [Recomendaciones generales para sistemas de limpieza incorporados](#) para obtener más información.

# 7 DISEÑO DEL RECORRIDO DE IDA

Los recorridos de ida de diversos materiales y configuraciones pueden soportar las bandas ThermoDrive. Diseñe los recorridos de ida como una superficie de funcionamiento continuo con fricción baja para reducir el desgaste de la banda y tenga en cuenta las siguientes directrices.

**NOTA:** Para obtener información sobre el diseño del recorrido de ida específico de las bandas accionadas por barras de tracción de la serie 8140, consulte las *directrices de diseño de las bandas ThermoDrive de la serie 8140* disponibles en [www.intralox.com](http://www.intralox.com).

- Tenga en cuenta la expansión y contracción térmicas de los materiales al evaluar los componentes, las dimensiones y las ubicaciones. Consulte [Modificación de dimensiones](#).
- Calcule un intervalo completo de dimensiones mínimas y máximas para la banda. Consulte [Modificación de dimensiones](#).
- Consulte otras opciones de contención de la banda. Consulte [Contención de la banda](#).

## DIRECTRICES GENERALES PARA LOS RIELES DE SOPORTE

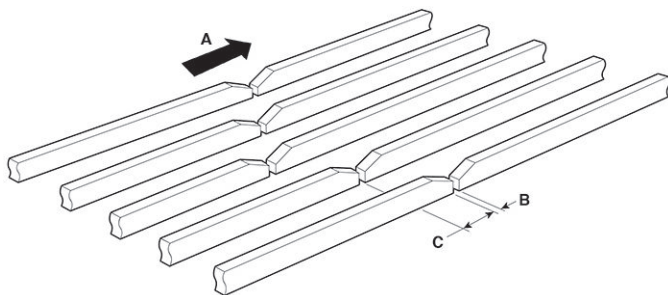
Intralox recomienda utilizar rieles de soporte de UHMW-PE o guías de desgaste a modo de soportes para el recorrido de ida de bandas ThermoDrive. Consulte [Componentes del recorrido de ida y del recorrido de retorno](#).

- Utilice rieles con una superficie de acabado liso que no superen las Ra125 micropulgadas (Ra3,2  $\mu\text{m}$ ).
- Asegúrese de que los extremos de corte y los bordes estén lisos antes de su uso.
- Evite los dispositivos de fijación o manténgalos fuera del recorrido de la banda mediante avellanado.
- Tenga en cuenta las expansiones y contracciones térmicas que experimentará el material a las temperaturas de funcionamiento al valorar lo siguiente:
  - Longitudes de los rieles y ubicaciones de los dispositivos de fijación; consulte [Modificación de dimensiones](#)
  - Separación adecuada entre los extremos de la guía de desgaste
- Evite el uso de productos de UHMW-PE en instalaciones con temperaturas superiores a 160 °F (71 °C).
- No utilice nunca rieles de soporte de acetal o de polietileno de alta densidad (HDPE).

**NOTA:** Para soportar la banda en las adaptaciones de la serie 300, se pueden utilizar barras planas de acero inoxidable en determinadas aplicaciones con carga ligera y a baja velocidad. No utilice soportes redondeados. Póngase en contacto con el Servicio de atención al cliente de Intralox para obtener sugerencias específicas para cada aplicación.

## DISPOSICIÓN RECTA Y EN PARALELO

Los rieles de soporte o las guías de desgaste se suelen instalar en posiciones rectas y en paralelo para servir de soporte al recorrido de ida. Siga las siguientes directrices junto con las directrices generales para los rieles de soporte para diseñar soportes rectos y paralelos para el recorrido de ida.



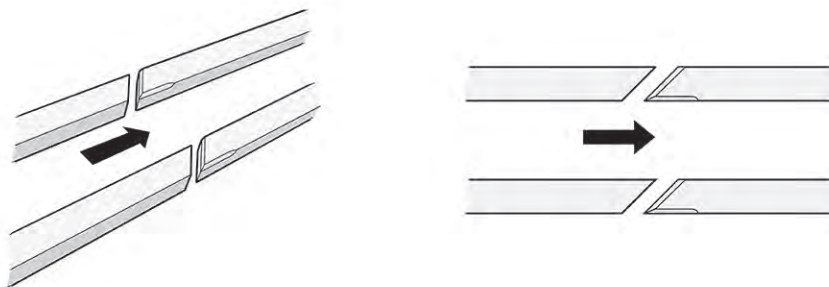
- A** Desplazamiento de la banda
- B** Hueco para la expansión térmica
- C** Escalonamiento del riel

**Figura 23:** Soporte del recorrido de ida recto y en paralelo

- Utilice rieles planos con un mínimo de 1 pulg. (25 mm) de ancho.
- Diseñe los rieles situados más al extremo a un máximo de 0,5 pulg. (13 mm) de los bordes de la banda.
- Diseñe una distancia máxima de 6,0 pulg. (152 mm) con respecto a la zona central de alineación entre los rieles.

# 7 DISEÑO DEL RECORRIDO DE IDA

- Bisele todas las uniones de los rieles, los bordes cortados y las esquinas afiladas para eliminar los puntos de enganche y permitir transiciones de banda fluidas.
- Bisele los extremos de entrada y salida para evitar puntos de enganche con la barra impulsora y daños en los componentes.

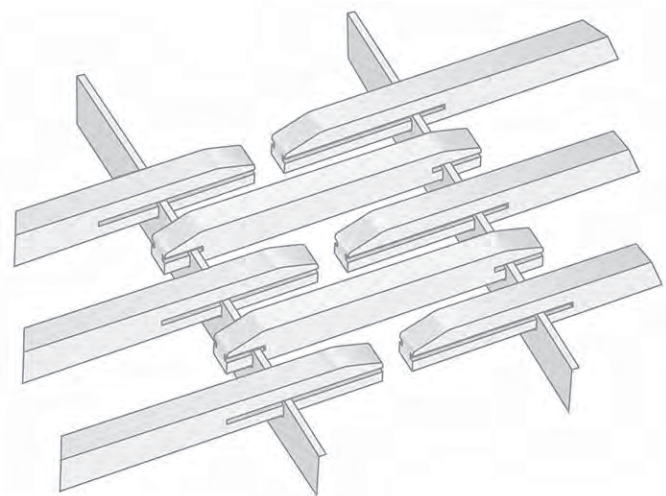


**Figura 24:** Rieles biselados en un ángulo de 45 grados



**Figura 25:** Bisel del extremo de la guía de desgaste

- Escalone las uniones de los rieles para reducir al mínimo la cantidad de puntos de enganche de la barra impulsora.
- Se recomienda utilizar una base estable del recorrido de ida de UHMW-PE en las zonas de alimentación o de carga para tratar el impacto del producto.
- Se recomienda utilizar un riel de contención de UHMW-PE con forma de L en los bordes de la banda para facilitar la contención. Asegúrese de aplicar una superficie vertical de al menos 0,75 pulg. (19 mm) en los rieles de contención con forma de L.



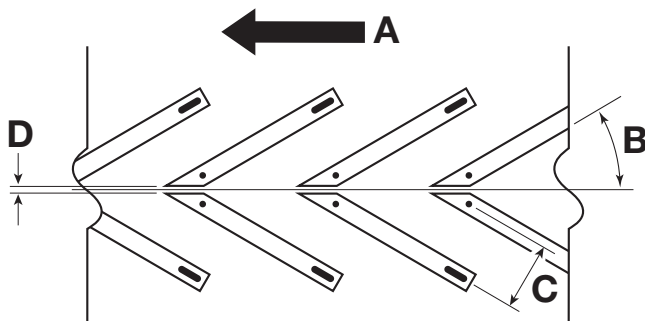
**Figura 26:** Patrón enlazado alternativo

Póngase en contacto con el servicio de atención al cliente de Intralox para obtener sugerencias específicas sobre la aplicación de carga pesada.

# 7 DISEÑO DEL RECORRIDO DE IDA

## DISPOSICIÓN EN ÁNGULO EN "V"

Los rieles de soporte y las guías de desgaste pueden instalarse en forma de V para determinadas aplicaciones y proyectos de adaptación. Al colocar los rieles en este patrón en "V" superpuesto se soporta totalmente el ancho de la banda a medida que se mueve a lo largo del recorrido de ida. Las superficies en ángulo también pueden resultar útiles para eliminar materiales arenosos o abrasivos de la parte inferior de la banda. Siga las siguientes directrices junto con las directrices generales para los rieles de soporte para diseñar recorridos de ida en V.



**A** Desplazamiento de la banda

**B** Ángulo del riel desde la zona central de alineación: 10-30 grados

**C** Separación del riel con respecto a la zona central de alineación: máximo 5,2 pulg. (132 mm)

**D** Separación entre rieles: mínimo 0,4 pulg. (10 mm)

**Figura 27:** Rieles de soporte o guías de desgaste en forma de V

- Utilice rieles planos con un ancho mínimo de 1,25 pulg. (32 mm) e instale los rieles planos modificados en un patrón en "V".
- Diseñe una separación máxima de 5,2 pulg. (132 mm) con respecto a la zona central de alineación entre los rieles.
- Mantenga una separación entre los rieles en el centro del patrón en V de un mínimo de 0,4 pulg. (10 mm) para reducir la acumulación de suciedad.
- Achaflane todas las uniones de los rieles, los bordes de corte y las esquinas afiladas para eliminar los puntos de unión y permitir transiciones fluidas de la banda.
- Achaflane los extremos de alimentación y salida del riel para evitar puntos de roce con la barra impulsora, vibraciones y daños en los componentes.

Póngase en contacto con el servicio de atención al cliente de Intralox para obtener sugerencias específicas sobre la aplicación de carga pesada.

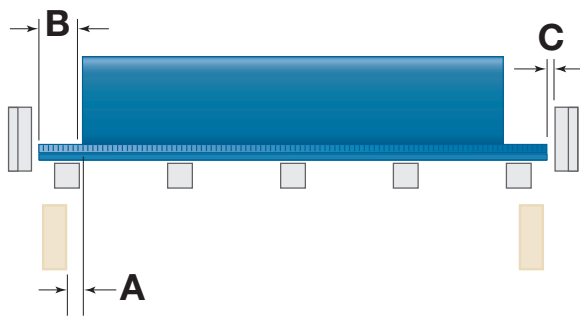
## RECORRIDO DE IDA CON EMPUJADORES, PAREDES LATERALES O MUESCAS DEL EMPUJADOR

Para bandas con empujadores o paredes laterales, tenga en cuenta estas directrices adicionales para el diseño del recorrido de ida.

- Solicite bandas con un margen mínimo de 1,25 pulg. (32 mm) en el empujador o la pared lateral.
- Póngase en contacto con el Servicio de Atención al Cliente de Intralox para obtener recomendaciones sobre muescas centrales en función del diseño y la aplicación correspondientes en caso de que las bandas o los empujadores tengan un ancho de más de 24 pulg. (610 mm).
- Utilice limitadores de posición en las muescas del empujador del extremo de accionamiento. Alinee el engranaje y el limitador con la muesca.
- No utilice zapatas de sujeción o componentes similares para fines de contención de bandas.
- Asegúrese de que haya una separación mínima de 0,25 pulg. (6 mm) entre los bordes del limitador y el empujador o la pared lateral exterior a temperatura ambiente.

# 7 DISEÑO DEL RECORRIDO DE IDA

- Asegúrese de que haya una separación mínima de 0,125 pulg. (3 mm) entre la banda y los componentes de contención a temperatura ambiente.



- A** Mínimo 0,25 pulg. (6 mm)
- B** Mínimo 1,25 pulg. (32 mm)
- C** Mínimo 0,125 pulg. (3 mm)

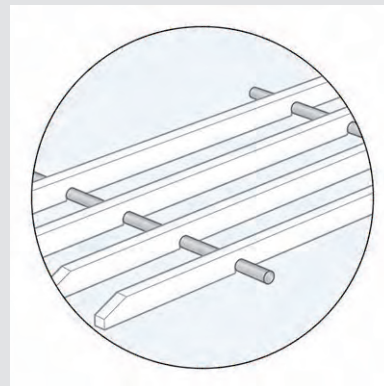
**Figura 28:** Separaciones del empujador y la pared lateral

- Utilice un soporte de banda, p. ej., componentes de sujeción de UHMW-PE, en todas las transiciones.

Para bandas con empujadores o paredes laterales en un transportador Z (como una aplicación de inclinación hacia área de packaging), póngase en contacto con el servicio de atención al cliente de Intralox.

## RECOMENDACIONES DE HIGIENE

- Utilice solo rieles de soporte de perfil estables.
- Elimine los huecos, las juntas planas, las juntas de solape y los dispositivos de fijación siempre que sea posible.
- Asegúrese de que los materiales de los componentes estén aprobados por los organismos reguladores para estar en contacto con productos.
- Diseñe recorridos de ida para un montaje y desmontaje fáciles y sin herramientas durante la higienización. Se recomienda aplicar un diseño simétrico para evitar errores durante el ensamblaje. Por ejemplo, puede plantearse diseñar ranuras en las guías de desgaste para la instalación en soportes redondos. Planifique la expansión y contracción térmicas de los componentes durante el diseño de las ranuras.





## 8 DISEÑO DEL RETORNO

El retorno de un transportador sin tensión con la tecnología patentada ThermoDrive es muy importante para el diseño general. La banda está diseñada para instalarse y funcionar de forma natural con las bandas sueltas en el retorno. Un retorno diseñado correctamente con la banda debidamente instalada permite un funcionamiento sin tensión. Permite levantar la banda y acceder a ella para la realización de tareas de higienización. También controla el almacenamiento de la longitud de la banda que se acumula como consecuencia de las variaciones de carga y temperatura. Diseñe el retorno conforme a la información indicada a continuación.

### DIMENSIONES DE LA BANDA

Tenga en cuenta la expansión y contracción térmicas del material durante la evaluación de la longitud del riel y los dispositivos de fijación. Consulte [Modificación de dimensiones](#) para obtener más información.

- Calcule un intervalo completo de longitudes y anchos mínimos y máximos de la banda antes de diseñar el soporte del recorrido de ida de la banda, el soporte de retorno y los componentes de contención.

### FLEXIÓN CATENARIA

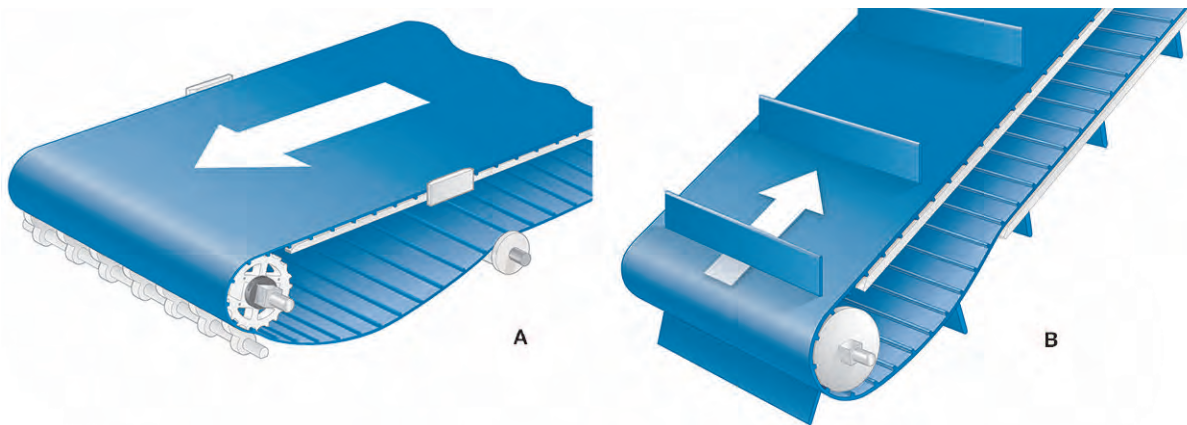
La banda acumulada en el retorno queda colgando holgadamente y toma la forma de una curva denominada catenaria. Las dimensiones de la curva se basan en la distancia entre los soportes, la longitud de la banda colgante, la rigidez de la banda y el peso de la banda.

- Seleccione una longitud para la banda que permita que esta entre en contacto con obstáculos, como bandejas de goteo, soportes de estructura, dispositivos de fijación, cableados y otros equipos.
- Utilice los componentes de soporte del recorrido de retorno para controlar las ubicaciones, las longitudes y las profundidades de las flexiones.

### GESTIÓN DE LA ACUMULACIÓN DE BANDA

La banda holgada de un transportador se acumula en el retorno de forma natural. La cantidad de banda holgada varía en función de su expansión y contracción producidas como consecuencia de los cambios de carga y temperatura.

Por lo general, la mayor parte de la banda se acumula en la zona abierta inmediatamente posterior a los engranajes motrices. En transportadores inclinados, la mayor parte de la banda suele acumularse en la zona abierta más baja próxima al retorno de entrada. Estas zonas abiertas a menudo presentan las flexiones de banda más acusadas.



**A** Acumulación de banda transportadora plana  
**B** Acumulación de banda transportadora inclinada  
**Figura 29:** Acumulación de banda

- Calcule la cantidad precisa de banda necesaria para la longitud del transportador. Consulte [Cálculo de las dimensiones totales de la banda](#). Para ayuda en los cálculos, póngase en contacto con el Servicio de atención al cliente de Intralox.
- Seleccione la ubicación óptima para la zona donde la flexión de la banda es más profunda. Tenga en cuenta la ubicación de obstáculos, como bandejas de goteo, soportes de estructura y cableados.

# 8 DISEÑO DEL RETORNO

- Diseñe la distancia más larga entre los soportes de retorno en la ubicación óptima donde la flexión de la banda es más profunda.
  - Tenga en cuenta la distancia necesaria entre componentes para alojar la banda aflojada.
  - Incluya al menos una distancia de entre 30 pulg. (762 mm) y 72 pulg. (1829 mm) en la mayoría de las aplicaciones.
  - Calcule la separación vertical aproximada necesaria para la flexión de la banda en cada zona abierta. Consulte Referencia de separación de la flexión catenaria.
  - Asegúrese de que en el diseño se evita que la banda entre en contacto con obstáculos.

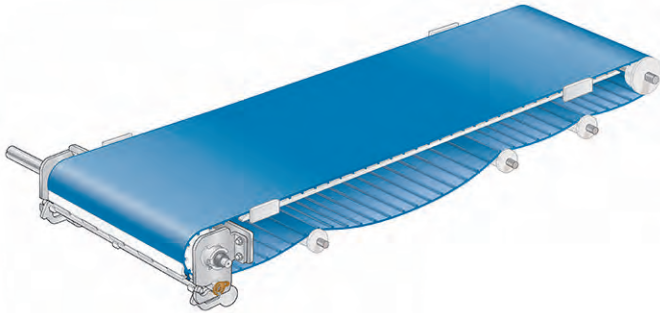


Figura 30: Flexión catenaria entre componentes

Referencia de separación de la flexión catenaria <sup>a</sup>			
Longitud de la zona abierta del retorno		Separación máxima necesaria habitual <sup>b, c</sup>	
pies	m	pulg.	mm
Hasta 2 pies	0,61	4,0	102
3 pies	0,91	6,0	152
4 pies	1,22	9,0	229
5 pies	1,52	12,0	305
6 pies	1,83	15,0	381

<sup>a</sup> Si el retorno no fuese horizontal, póngase en contacto con el servicio de atención al cliente de Intralox para obtener información sobre las separaciones.  
<sup>b</sup> Para bandas con empujadores o paredes laterales, sume la altura del accesorio más alto al valor de separación máxima necesaria habitual.  
<sup>c</sup> La separación máxima necesaria habitual permite un intervalo de posibles flexiones de la banda siempre y cuando la banda sea de la longitud adecuada para funcionar de forma óptima. La separación real necesaria puede ser inferior, en función de la aplicación.

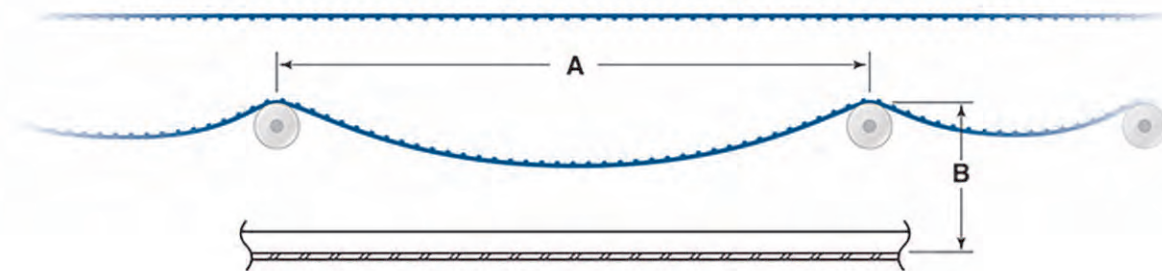


Figura 31: Flexión catenaria

**A:** Longitud de la zona abierta entre componentes

**B:** Separación máxima necesaria habitual

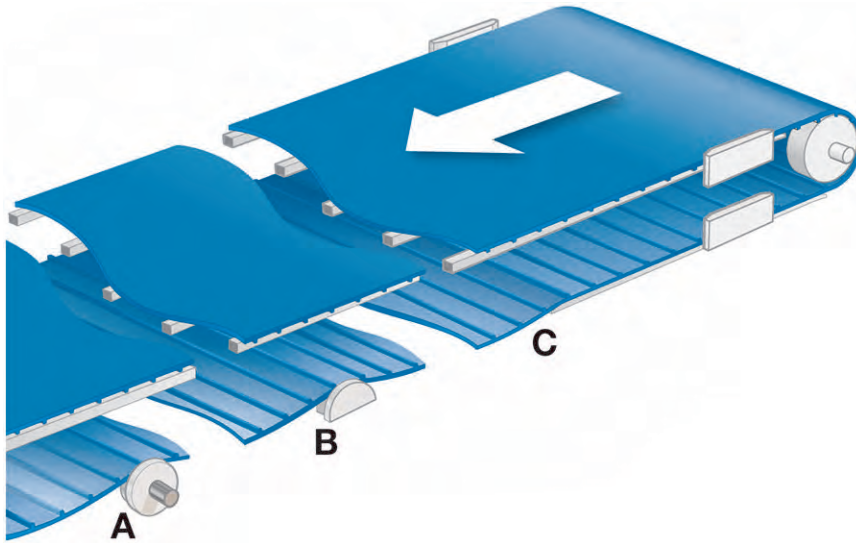
- Es habitual que la profundidad de la flexión varíe durante el funcionamiento del transportador en función de la velocidad de la banda, los cambios de temperatura y los cambios de carga de producto.

**NOTA:** Para verificar el funcionamiento de la banda sin tensión, detenga el transportador y desplace la banda lateralmente en el extremo conducido de alimentación. La banda se debería mover con un mínimo esfuerzo.

## DIRECTRICES DEL SOPORTE DEL RECORRIDO DE RETORNO

Un retorno de transportador puede incluir diferentes estilos de estructura, con componentes como rodillos, zapatas de desgaste intermitentes y rieles continuos. Los sistemas de banda sin tensión de ThermoDrive pueden utilizar una combinación de soportes continuos e intermitentes. En función del transportador, puede ser necesario disponer de varias longitudes de espacio abierto para almacenar debidamente la banda. La flexión no se distribuye de manera uniforme en las zonas sin soporte. Consulte [Flexión catenaria](#).

En función de la aplicación, los componentes de los soportes de retorno pueden ser dinámicos, como rodillos, o estáticos, como zapatas o rieles.

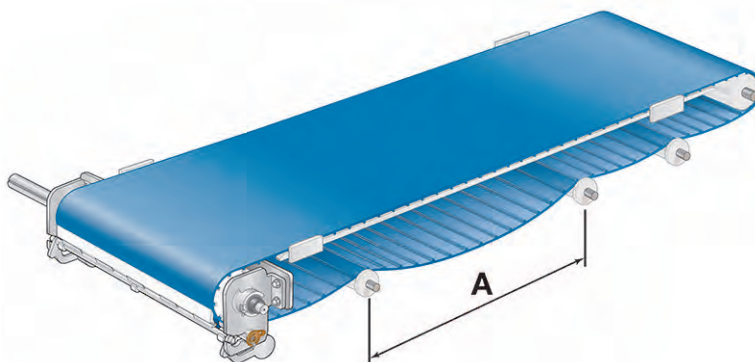


- A Rodillo
- B Zapata de desgaste
- C Riel continuo

**Figura 32:** Componentes de soporte de retorno

## SOPORTE INTERMITENTE (ZAPATAS DE DESGASTE Y RODILLOS)

- Monte los componentes de soporte de la banda que cubren todo el ancho de la banda siempre que sea posible.
- Diseñe componentes con una separación máxima con respecto a la zona central de aplicación de 12 pulg. (305 mm).
- Diseñe soportes con un máximo de 72 pulg. (1829 mm) de separación a lo largo del transportador para la mayoría de las aplicaciones. Por ejemplo, diseñe un soporte cada 36 pulg. (914 mm) a lo largo del retorno con una zona sin apoyos de 48-72 pulg. (1219-1829 mm) para la acumulación de la banda.



- A Máximo 72 pulg. (1829 mm)

**Figura 33:** Separación correcta de los soportes

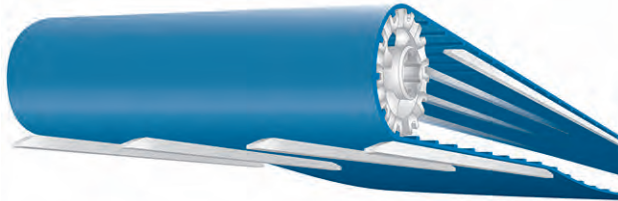
- Asegúrese de que todas las flexiones de la banda tengan un diámetro igual al de la flexión inversa mínima de la banda o superior a él. Consulte [Bandas](#).

# 8 DISEÑO DEL RETORNO

- Utilice rodillos con bridas o zapatas para proporcionar apoyo y contener la banda lateralmente. Consulte [Contención de la banda](#).

## RIELES CONTINUOS

- Diseñe los rieles de soporte con una distancia lateral con respecto a la zona central de alineación máxima de 12 pulg. (305 mm) entre rieles.
- Diseñe los rieles externos 2-3 pulg. (51-76 mm) dentro del borde de la banda para la mayoría de las bandas. Consulte [Recorrido de retorno con empujadores o paredes laterales](#).
- Incluya una (1) zona de, como mínimo, 30 pulg. (762 mm) entre los extremos del riel continuo para alojar la acumulación de la banda. Consulte [Gestión de la acumulación de banda](#).
- Plantéese utilizar rodillos o zapatas con los rieles.



**Figura 34:** Distancia lateral correcta con respecto a la zona central de alineación entre los rieles de soporte

## RECOMENDACIONES DE HIGIENE

- Utilice componentes del recorrido de retorno de UHMW-PE que estén aprobados por los organismos reguladores para estar en contacto con productos.

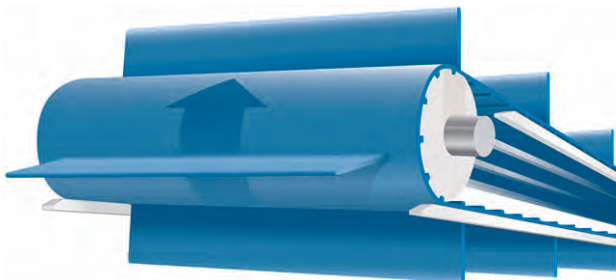
Utilice rodillos de UHMW-PE macizos sin cojinetes de bolas para el soporte de retorno. Estos minimizan el contacto de la banda y el componente, así como el número de componentes.

- Utilice ruedas de soporte de UHMW-PE para aplicaciones de banda ancha que no sean aptas para rodillos conducidos de ancho completo.
- Elimine los huecos, las juntas planas, las juntas de solape y los dispositivos de fijación siempre que sea posible.
- Esfuércese en crear diseños que permitan desmontarse y montarse nuevamente sin herramientas durante las tareas de higienización.

## RECORRIDO DE RETORNO CON EMPUJADORES O PAREDES LATERALES

Tenga en cuenta estas directrices de diseño de retornos adicionales para bandas con empujadores, paredes laterales o muescas de empujador.

**NOTA:** Póngase en contacto con el [Servicio de Atención al Cliente de Intralox](#) para obtener recomendaciones sobre muescas centrales en función del diseño y la aplicación correspondientes en caso de que las bandas o los empujadores tengan un ancho de más de 24 pulg. (610 mm).

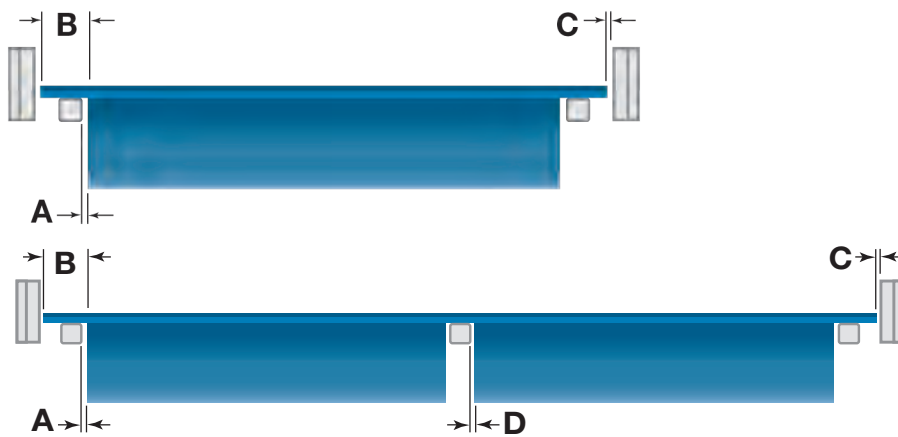


**Figura 35:** Retorno con empujadores

- Solicite bandas con un margen mínimo de 1,25 pulg. (32 mm) en el empujador o la pared lateral.

## 8 DISEÑO DEL RETORNO

- Plantéese utilizar rieles de soporte continuos en los bordes de la banda para el soporte de retorno.
  - Bisele los extremos de entrada y salida del riel de soporte para eliminar los puntos de enganche.
  - Diseñe los rieles de soporte y otros componentes con una separación correcta con respecto a los bordes de los empujadores y las paredes laterales.



**A** Mínimo 0,25 pulg. (6 mm)

**B** Mínimo 1,25 pulg. (32 mm)

**C** Mínimo 0,125 pulg. (3 mm)

**D** Mínimo 0,25 pulg. (6 mm)

**Figura 36:** Separaciones mínimas para rieles de soporte y otros componentes

- Diseñe componentes de contención con una separación mínima de 0,125 pulg. (3 mm) con respecto al borde de la banda. Consulte [Contención de la banda](#).
- No permita que los empujadores o las paredes laterales entren en contacto con el recorrido de retorno o los componentes.
- Para bandas más anchas, utilice un soporte de banda, como componentes de sujeción de UHMW-PE en todas las transiciones.

**NOTA:** Para bandas con empujadores o paredes laterales utilizadas en un transportador Z (como una aplicación de inclinación hacia área de packaging), póngase en contacto con el servicio de atención al cliente de Intralox.



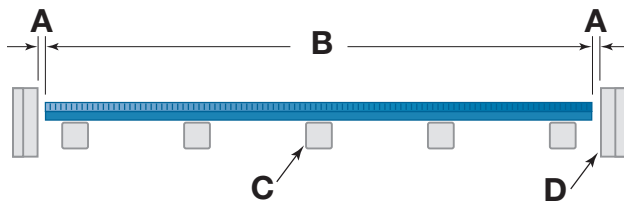


## 9 CONTENCIÓN DE LA BANDA

Las bandas ThermoDrive se guían a lo largo del recorrido de ida y el retorno para controlar el movimiento lateral. Las barras impulsoras de las bandas de ancho completo de la superficie inferior de la banda proporcionan rigidez lateral. Por tanto, solo es necesario utilizar ciertos componentes de transportador, como rieles de contención, bloques o rodillos con brida, a lo largo de los bordes de la banda.

**NOTA:** En aplicaciones de adaptación es posible utilizar estructuras de transportador para contener la banda. Considere añadir componentes de UHMW-PE a la estructura para minimizar el desgaste de la banda. Póngase en contacto con el Servicio de atención al cliente de IntraLox para obtener sugerencias específicas para cada aplicación.

- Tenga en cuenta la expansión y contracción térmicas del material durante la evaluación de las dimensiones de los componentes y las ubicaciones. Consulte [Consideraciones relativas a la modificación de dimensiones de la banda](#).
- Calcule una gama completa mínima y máxima de las medidas de la banda en función de la instalación y las temperaturas de funcionamiento, así como de la carga de la banda.
- Utilice las medidas más grandes de la banda para diseñar un mínimo de 0,125 pulg. (3 mm) de separación entre los componentes de contención y el borde de la banda a cada lado de la banda.
- Las bandas S8140 no están contenidas en las barras de tracción con características presentes en los engranajes, los rodillos de cola y la configuración del recorrido de ida. La alineación también se puede realizar con la ayuda de guías en V. Consulte las *directrices de diseño de las bandas ThermoDrive de la serie 8140* disponibles en [www.intralox.com](http://www.intralox.com) para obtener más información.



**A** Separación mínima de 0,125 pulg. (3 mm)

**B** Ancho de la banda

**C** Rieles de soporte del recorrido de ida

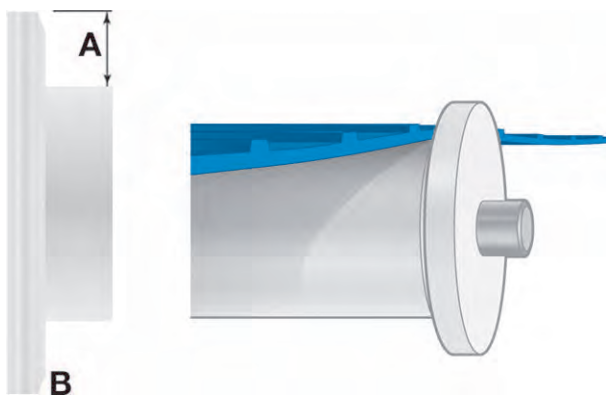
**D** Componentes de contención

**Figura 37:** Separación correcta entre los componentes de contención y los bordes de la banda

- Utilice componentes fabricados con UHMW-PE con un acabado de superficie liso que no superen las Ra125 micropulgadas (Ra3,2 micras) para minimizar la fricción de la banda.
- No utilice nunca componentes fabricados con acetal o con HDPE.
- En el recorrido de ida, monte bloques de contención de la banda junto al eje conducido.
  - Añada más componentes de contención a lo largo del transportador, con una separación máxima de 6 pies (1,8 m).

# 9 CONTENCIÓN DE LA BANDA

- En el retorno, monte rodillos con bridas o bloques de contención de la banda junto al eje conducido.
  - Añada más componentes de contención a lo largo del transportador, con una separación máxima de 6 pies (1,8 m).
  - Al utilizar rodillos con bridas, asegúrese de que la altura de las bridas sea, como mínimo, de 0,75 pulg. (19 mm) en los bordes de la banda. De este modo, se consigue una altura vertical mínima de 0,5 pulg (13 mm) por encima de la superficie de la banda.
  - Consulte [Componentes del recorrido de ida y del recorrido de retorno](#).
  - Asegúrese de que los bordes interiores de la brida estén biselados para reducir al mínimo el desgaste de la banda.

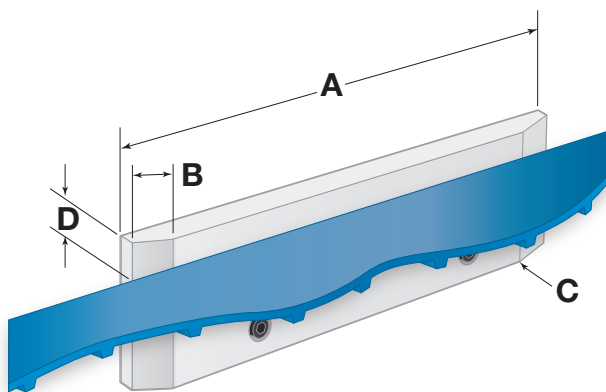


**A** Separación mínima de 0,75 pulg. (19 mm)

**B** Bisel necesario

**Figura 38:** Separación mínima y bisel necesario

- Utilice bloques de contención largos o rieles de contención de longitud completa o en ángulo (en forma de L) para aplicaciones con carga lateral o desvío de producto.
- Diseñe bloques de contención y rieles con las siguientes especificaciones mínimas para reducir el desgaste y la fricción de la banda:
  - 6 pulg. (150 mm) de longitud y 0,25 pulg. (6,4 mm) de bisel en los extremos de entrada y salida
  - 0,031 pulg. (0,8 mm) de radio de esquina para evitar daños en el borde de la banda
  - 0,5 pulg. (13 mm) de altura vertical por encima del borde de la banda



**A** Mínimo 6 pulg. (150 mm)

**B** Mínimo 0,25 pulg. (6,4 mm)

**C** Mínimo 0,031 pulg. (0,8 mm)

**D** Mínimo 0,5 pulg. (13 mm)

**Figura 39:** Especificaciones mínimas para rieles y bloques de contención

- Avellane todos los dispositivos de fijación situados debajo de las superficies del componente de contención para evitar el contacto de la banda con los dispositivos de fijación.
- Diseñe superficies de contención verticales paralelas al recorrido de ida y perpendiculares al borde de la banda.

## RECOMENDACIONES DE HIGIENE

- Elimine los huecos, las juntas planas, las juntas de solape y los dispositivos de fijación siempre que sea posible.

# 9 CONTENCIÓN DE LA BANDA

## RECOMENDACIONES DE HIGIENE

- Monte los componentes para un montaje y desmontaje fácil y sin herramientas durante la higienización. Por ejemplo, integre contención en los rieles de guía del recorrido de ida, monte componentes en los huecos de la estructura o diseñelos para que se ajusten a las barras redondas de la estructura.
- Diseñe todos los cortes cóncavos con un radio interno de un mínimo de 0,125 pulg. (3 mm).
- Asegúrese de que los materiales de los componentes estén aprobados por los organismos reguladores para estar en contacto con productos.



# 10 TRANSPORTADORES DE CANALETA

Las bandas ThermoDrive pueden reforzarse muy fácilmente a fin de controlar el producto sin renunciar a las ventajas que ofrece su funcionamiento patentado sin tensión y accionado por engranajes. Existen varias configuraciones posibles. Póngase en contacto con el Servicio de atención al cliente de Intralox para obtener sugerencias específicas para cada aplicación.

Diseñe transportadores de canaleta conforme a las directrices de diseño indicadas en este manual. Emplee también las directrices específicas para canaletas indicadas a continuación.

Para obtener información sobre el transportador de canaleta ThermoDrive, consulte [Transportador de canaleta](#).

Para obtener información sobre los transportadores de canaleta equipados con la tecnología de bandas ThermoDrive S8140 accionadas por barras de tracción, consulte las *directrices de diseño de las bandas ThermoDrive de la serie 8140* disponibles en [www.intralox.com](http://www.intralox.com).

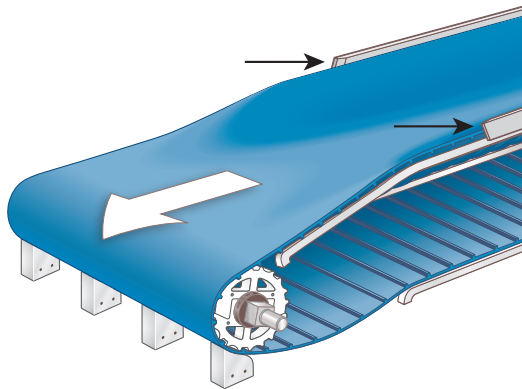


Figura 40: Rieles de contención de UHME-PE

Utilice rieles o bloques de contención de UHMW-PE para la contención de la banda lateral. Consulte [Contención de la banda](#).

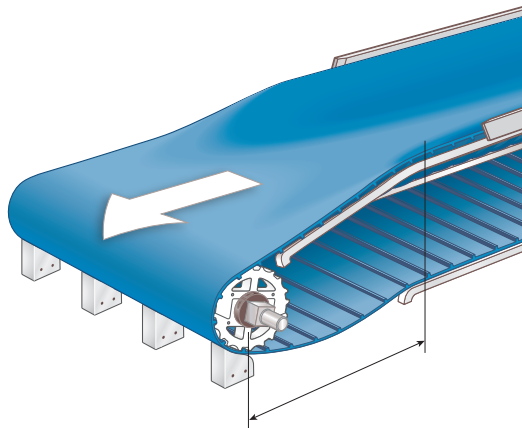


Figura 41: Distancia de transición correcta

Asegúrese de que la distancia de transición (es decir, la distancia desde el extremo del transportador de canaleta hasta el punto central del accionamiento o el eje conducido) sea la correcta. La distancia de transición debe ser, como mínimo, de 1,5 veces el ancho de la banda. Una distancia de transición adecuada minimiza la tensión de los bordes de la banda y reduce la fricción de esta.

## RECORRIDO DE IDA CONTINUO PARA BANDAS SIN RANURA DE CANALETA

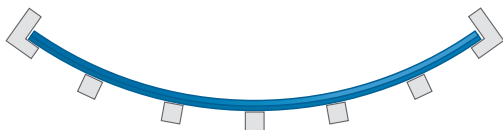


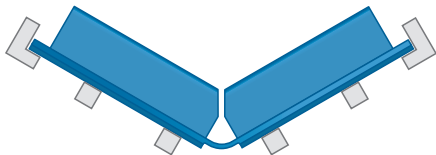
Figura 42: Banda sin ranura de canaleta

- Radio de canaleta y ancho de banda mínimo: las medidas son interdependientes; póngase en contacto con el servicio de atención al cliente de Intralox.
- Guías de desgaste: 3-6 pulg. (76-152 mm) de separación con respecto a la zona central de alineación

# 10 TRANSPORTADORES DE CANALETA

- Separación máxima de la guía de contención: 6-8 pies (1,8 - 2,4 m)
- Longitud de transición mínima = 1,5 x ancho de banda

## RECORRIDO DE IDA EN FORMA DE V PARA BANDAS CON UNA RANURA DE CANALETA

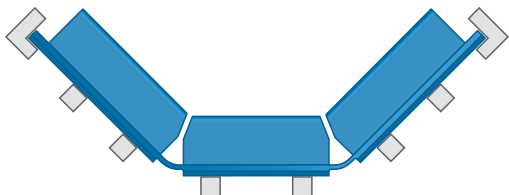


**Figura 43:** Recorrido de ida en forma de V

- Ancho mínimo de banda: 10 pulg. (254 mm)
- Ancho de ranura estándar: 2,0 pulg. (51 mm)
- Espesor de la banda en la ranura estándar: 2 mm
- Ángulo máximo desde el plano horizontal: 30 grados
- Separación máxima de la guía de contención: 6-8 pies (1,8 - 2,4 m)
- Longitud de transición mínima = 1,5 x ancho de banda
- Disponible con empujadores de muesca

Para obtener información sobre la banda transportadora de canaleta S8126, consulte [S8126 Flat Top \(6,0 mm\)](#). Póngase en contacto con el Servicio de atención al cliente de Intralox para el diseño del transportador S8126 y las especificaciones de instalación.

## RECORRIDO DE IDA EN FORMA DE U PARA BANDAS CON DOS RANURAS DE CANALETA



**Figura 44:** Recorrido de ida en forma de U

- Ancho de ranura estándar: 2,0 pulg. (51 mm)
- Espesor de la banda en la ranura estándar: 2 mm
- Distancia mínima del centro de la ranura: 10 pulg. (254 mm)
- Longitud mínima de la sección: 4 pulg. (102 mm)
- Ángulo máximo con respecto al plano horizontal: 60 grados
- Separación máxima de la guía de contención: 6-8 pies (1,8 - 2,4 m)
- Longitud de transición mínima = 1,5 x ancho de banda
- Disponible con empujadores de muesca

Para conocer las especificaciones sobre la ranura de canaleta y el sistema de extracción de la barra impulsora, consulte [Características de la banda](#).

---

# 11 MODIFICACIÓN DE DIMENSIONES

## DESCRIPCIÓN GENERAL

Los cambios en la carga y la temperatura expanden y contraen las bandas y los componentes durante el funcionamiento.

- Asegúrese de solicitar las dimensiones iniciales correctas de la banda y los componentes al realizar el pedido.
- Considere los cambios de dimensión de la banda y los componentes (longitud y ancho) cuando diseñe el recorrido de la banda. Las bajas temperaturas pueden producir sobretensión y carga excesiva en los ejes. Las altas temperaturas pueden provocar problemas de almacenamiento de la banda o de contacto.

## CONSIDERACIONES RELATIVAS A LA MODIFICACIÓN DE DIMENSIONES DE LA BANDA

- Diseñe componentes de contención con una separación adecuada con respecto a la banda.
- Proporcione soportes de retorno aptos para el peso, la profundidad y la ubicación de la acumulación de la banda durante la expansión de esta.
- Calcule el peso de la banda en función de las dimensiones utilizando los datos de la banda. [BandasConsulte](#) .
- Asegúrese de que los obstáculos del retorno, como las bandejas de goteo, los soportes de la estructura, los dispositivos de fijación y el cableado, no entren en contacto con la banda a máximo o mínimo tamaño.
- Asegúrese de que la acumulación de la banda o los obstáculos no apliquen tensión a la banda.

## CONSIDERACIONES RELATIVAS A LA MODIFICACIÓN DE DIMENSIONES DE LOS COMPONENTES

- Asegúrese de que los orificios tengan hueco para permitir el movimiento de los componentes en relación con los dispositivos de fijación.
- Deje una separación suficiente entre los componentes.
- Tenga en cuenta que las bandas y los componentes cambian de forma simultánea.

## CÁLCULO DE LAS DIMENSIONES TOTALES DE LA BANDA

Siga estos pasos para calcular la longitud total de la banda para el transportador horizontal. Para ayuda en los cálculos, póngase en contacto con el Servicio de atención al cliente de Intralox.

1. Calcule la banda necesaria entre cada área no soportada en el recorrido de retorno.

**Fórmula para calcular la longitud de la banda de retorno adicional sin apoyos:  $(2,66 \times S^2) / D = X$**

Donde:

X = longitud de la banda adicional en la flexión elegida, pulg. (mm)

S = profundidad de flexión deseada, pulg. (mm)

D = distancia entre soportes elegidos, pulg. (mm)

2. Sume todas las **longitudes de las bandas de retorno adicionales sin apoyos (X)** en el retorno para calcular la **banda de retorno adicional necesaria (X<sub>2</sub>)**.

3. Utilice la banda de **retorno adicional necesaria (X<sub>2</sub>)** para calcular la **longitud total de la banda** recomendada para la instalación.

**Fórmula para calcular la longitud total de la banda:  $2CL + (2AC) + X_2 = TBL$**

Donde:

TBL = Longitud total de la banda, pulg. (mm)

CL = Longitud del transportador desde el centro del engranaje al centro del engranaje, pulg. (mm)

AC = Envoltura de la banda en el engranaje o los rodillos de la zona motriz, pulg. (mm)

X<sub>2</sub> = Retorno de la banda adicional necesario, pulg. (mm)

4. ABL = Longitud real de la banda



# 11 MODIFICACIÓN DE DIMENSIONES

Las bandas ThermoDrive solo están disponibles en incrementos de paso completo. Para determinar la longitud real de la banda, divida TBL por el paso real de la serie de bandas seleccionada. Consulte las hojas de datos de las [Bandas](#) para conocer el paso real. Redondee al número entero más próximo para hallar el número real de pasos de la banda. Multiplique por el paso de la banda para hallar la longitud real de la banda.

- Tenga en cuenta los cambios de temperatura durante el ciclo operativo completo (tiempo de inactividad, producción, higienización) para calcular las dimensiones mínima y máxima de la banda. Consulte [Cálculos de la expansión y contracción térmicas](#).
- Póngase en contacto con el Servicio de atención al cliente de Intralox para conocer la longitud adicional sugerida de la banda para unión térmica y la reparación.

## CÁLCULOS DE LA EXPANSIÓN Y CONTRACCIÓN TÉRMICAS

Tenga en cuenta siempre la expansión y la contracción térmicas al elegir los materiales de los componentes del transportador, adquirir la banda y realizar opciones de diseño. Los cambios de dimensiones dependen del material de producto, los cambios de temperatura durante el funcionamiento y las dimensiones generales.

Utilice la siguiente información para calcular los cambios de dimensión mínimos y máximos de la banda o los componentes durante todo el ciclo de funcionamiento (tiempo de inactividad, producción, higienización).

### CALCULE EL CAMBIO DE TEMPERATURA DE LA INSTALACIÓN

Utilice la siguiente fórmula para calcular la temperatura de la instalación en general.

**Fórmula de cambio de temperatura de la instalación:  $T_2 - T_1 = T_3$**

Donde:

$T_3$  = cambio de temperatura, en °F (°C)

$T_2$  = Temperatura de la banda de la aplicación, en °F (°C)

$T_1$  = 72 (22), temperatura de producción de la banda de Intralox, en °F (°C)

### CALCULE LOS CAMBIOS DE DIMENSIONES DE LOS MATERIALES

Utilice la siguiente fórmula para calcular los cambios de dimensiones de las bandas, los rieles de soporte, las guías de desgaste u otros componentes de contención de plástico.

**Fórmula de cambio de dimensiones:  $D \times T_3 \times CLTE = \Delta$**

Donde:

$\Delta$  = cambio de dimensión, imperial (métrico)

D = dimensión inicial (longitud o ancho) al salir de Intralox, imperial (métrico)

$T_3$  = cambio de temperatura, en °F (°C)

CLTE = coeficiente de expansión térmica

Coeficientes de expansión térmica lineal (CTLE)		
Material	Imperial ( $\mu\text{in}/\text{in}-^\circ\text{F}$ )	Métrico ( $\mu\text{m}/\text{m}-^\circ\text{C}$ )
Para uso en frío	100	180
Dura	97	175
HTL	111	200
Poliuretano	97	175
PUR A23	94	170

Por ejemplo, calcule el cambio de longitud de una banda ThermoDrive S8050 de poliuretano de 100 pies (30 m) de longitud que funciona a una temperatura media de banda de 45 °F (7 °C).

Cálculos	Imperial y métrico
Cambio de temperatura ( $T_3 = T_2 - T_1$ )	45 °F - 72 °F = -27 °F (7 °C - 22 °C = -15 °C)

# 11 MODIFICACIÓN DE DIMENSIONES

Cálculos	Imperial y métrico
Longitud inicial de la banda (D)	100 pies = 1200 pulg. (30 m)
Cambio de longitud ( $\Delta=D \times T_3 \times \text{CTE}$ )	1200 pulg. x -27 °F x 97 ( $\mu\text{pulg./pulg.} \cdot ^\circ\text{F}$ ) = -3142800 $\mu\text{pulg.}$ = -3,1428 pulg. [30 m x -15 °C x 175 ( $\mu\text{m/m} \cdot ^\circ\text{C}$ ) = -78750 $\mu\text{m}$ = -78,75 mm]

## EXPANSIÓN DE LA BANDA BAJO CARGA

Todas las bandas se deforman o estiran temporalmente con la carga aplicada. El cambio que sufre depende del material de la banda, la carga y la longitud total de la banda.



# 12 SELECCIÓN DE LA BANDA

## RESUMEN VISUAL

Bandas			
Flat Top serie 8026 en poliuretano E (5,3 mm)	Flat Top serie 8026 en poliuretano E V2 (6,0 mm)	Embedded Diamond Top serie 8026 en poliuretano E (6,3 mm)	Nub Top™ serie 8026 en poliuretano (6,3 mm)
Nub Top™ serie 8026 en poliuretano E (7,4 mm)	Flat Top serie 8026 E para uso en frío (6,0 mm)	Flat Top serie 8026 en poliuretano A23 E (6,0 mm)	Flat Top serie 8050 en poliuretano E (7,0 mm)
Embedded Diamond Top serie 8050 en poliuretano E (7,5 mm)	Nub Top serie 8050 en poliuretano E (8,0 mm)	Flat Top serie 8050 E para uso en frío (7,0 mm)	Flat Top serie 8050 Dura E (7,0 mm)
Flat Top serie 8050 E para altas temperaturas y cargas pesadas (HTL) (7,0 mm)	Flat Top serie 8050 para temperaturas extremas (XT) (7,0 mm)	Ribbed V-Top™ serie 8050 en poliuretano E (9,5 mm)	Flat Top serie 8050 en poliuretano A23 E (7,0 mm)
Flat Top serie 8126 en poliuretano (6,0 mm)	Flat Top serie 8140 en poliuretano A23 E (10,5 mm)	Embedded Diamond Top serie 8140 en poliuretano E (11,5 mm)	Flat Top serie 8140 Dura E con barra de tracción simple (10,5 mm)

# 12 SELECCIÓN DE LA BANDA

Bandas			
Flat Top serie 8140 en poliuretano A23 E con doble barra de tracción (10,5 mm)	Embedded Diamond Top serie 8140 en poliuretano E con doble barra de tracción (11,5 mm)	Flat Top serie 8140 Dura E con doble barra de tracción (10,5 mm)	

Opciones de unión de bandas			
Extremos preparados	Sin fin	ThermoLace™	ThermoLace con Heavy-Duty Edge™ (HDE)
Enlazado de metal			

Fabricación de la banda			
Empujadores de 90 grados	Empujadores de 75 grados	Empujadores tipo cucharón	Empujadores de cucharón de superficie corta
Perforaciones	Ranuras de canaleta	Desmontaje de la barra impulsora	
Escuadras del empujador	Paredes laterales	Guía en V	

## CONSIDERACIONES DE LA SELECCIÓN DE BANDAS

Para seleccionar la banda ThermoDrive correcta, considere todas las opciones.

1. Elija una banda básica. Cada descripción de la banda indica varias características.  
Por ejemplo, la **Flat Top S8050 (7,0 mm) de poliuretano** indica las siguientes características de la banda.
  - El material de la banda es **poliuretano**.
  - El estilo de la banda (textura de la superficie) es **Flat Top**.
  - La serie de la banda es la **8050**, que cuenta con 50 mm de paso de accionamiento (distancia entre cada barra de tracción).
  - El espesor de la banda es de **7,0 mm**. La barra de tracción, el material y la textura de la superficie determinan el espesor.
2. En función de la descripción de la banda, elija otras especificaciones. No todas las correas tienen las mismas opciones.
  - Opciones de unión de bandas
  - Características de banda como ranuras de canaleta, sistema de extracción de la barra impulsora o perforaciones
  - Accesorios para bandas como empujadores, paredes laterales, guía en V y escuadras
3. Revise las siguientes consideraciones para la selección de la banda y la información específica de la banda para elegir la mejor opción para su aplicación. Póngase en contacto con el Servicio de atención al cliente de Intralox para obtener sugerencias específicas para cada aplicación.

## ELIJA EL MATERIAL

Las bandas y los accesorios ThermoDrive están disponibles tanto en poliuretano estándar como en materiales para aplicaciones especiales.

**Poliuretano:** diseñado para ofrecer resistencia a la abrasión y al desgaste en entornos no propensos a la hidrólisis; disponible en azul o blanco

- Se utiliza en rangos de temperatura continua de 20 °F (-7 °C) a 140 °F (60 °C); póngase en contacto con el Servicio de Atención al Cliente de Intralox para seleccionar el material final en función de las temperaturas
- En función de la serie, el estilo y el espesor de la banda, ofrece resistencias de banda de 175 lbf/pie de ancho (2554 Nm de ancho) a 420 lbf/pie de ancho (9121 Nm de ancho)

**Uso en frío (CU):** diseñado para soportar desde temperaturas ambiente hasta temperaturas muy bajas; proporciona un alto rendimiento en entornos fríos

- Se utiliza en aplicaciones con rangos de temperatura de -30 °F (-34 °C) a 75 °F (24 °C); póngase en contacto con el Servicio de Atención al Cliente de Intralox para seleccionar el material final en función de las temperaturas
- En función de la serie y el espesor de la banda, ofrece una resistencia de banda de 150 lbf/pie de ancho (2189 Nm de ancho) a 225 lbf/pie de ancho (3284 Nm de ancho)

**Dura:** diseñado para cargas pesadas a temperaturas altas y bajas

- Se utiliza con rangos de temperatura de -4 °F (-20 °C) a 140 °F (60 °C); póngase en contacto con Intralox si desea utilizarlo a temperaturas superiores o inferiores a las indicadas
- Ofrece resistencias de banda de hasta 950 lbf/pie de ancho (13 864 Nm de ancho)

**Altas temperaturas y cargas pesadas (HTL):** utilizado para temperaturas altas y cargas pesadas

- Se utiliza en aplicaciones con rangos de temperatura de 60 °F (15 °C) a 212 °F (100 °C)
- Ofrece resistencias de banda de hasta 1056 lbf/pie de ancho (15 411 Nm de ancho)

**XT:** diseñado para temperaturas extremas (altas o bajas)

- Se utiliza en aplicaciones con rangos de temperatura de -4 °F (-20 °C) a 170 °F (77 °C)
- Ofrece resistencias de banda de hasta 800 lbf/pie de ancho (11 675 Nm de ancho)

**Poliuretano A23:** diseñado para su correcto funcionamiento en aplicaciones con tendencia a la hidrólisis

- Se utiliza en aplicaciones con rangos de temperatura de 14 °F (-10 °C) a 212 °F (100 °C)
- Ofrece resistencias de banda de hasta 540 lbf/pie de ancho (7881 Nm de ancho)

# 12 SELECCIÓN DE LA BANDA

La dureza del polímero mide la resistencia de un polímero a la indentación por un objeto más duro (normalmente, acero) cuando se realiza una prueba estándar. En los materiales plásticos dúctiles (como ThermoDrive), la dureza es en cierto modo proporcional a la rigidez ("módulo elástico") del polímero. Sin embargo, la dureza no siempre es un buen indicador de propiedades como la resistencia, el desgaste y la resistencia a los arañazos. Por lo general, en el caso de los polímeros, la dureza se mide en escalas Shore A o Shore D. Shore A se reserva para gomas y elastómeros más blandos, mientras que Shore D es útil para polímeros más duros.

Valores de dureza del material de la banda	
Material	Valor de dureza
Poliuretano	57 Shore D
Poliuretano A23	54 Shore D
Para uso en frío	90 Shore A
Altas temperaturas y cargas pesadas (HTL)	59 Shore D (promedio de la mezcla 55 y 63 Shore D)
XT	55 Shore D
Dura	50 Shore D

## ELIJA EL ESTILO DE BANDA (TEXTURA DE LA SUPERFICIE)

Las bandas y accesorios ThermoDrive están disponibles en las superficies estándar Flat Top y en las superficies de aplicación especial.

**Flat Top (FT):** acabado de superficie mate, optimizado para una liberación del producto eficaz y una mayor facilidad de limpieza

**Embedded Diamond Top (EDT):** textura de superficie de diamante incrustado lavable, con características superiores de liberación del producto

**Nub Top™ (NT):** perfil superior elevado que presenta características de agarre con algunos productos y características de liberación con otros

**Ribbed V-Top™ (RVT):** perfil superior con patrón superpuesto™ de costillas y V en relieve que mejora la liberación y retirada del producto en la descarga; mejora las capacidades de transporte de productos a granel con una inclinación de hasta 30° sin necesidad de empujadores

## ELIJA LA SERIE DE LA BANDA

Las bandas ThermoDrive están disponibles con un paso de accionamiento nominal de 26, 40 o 50 mm (valores redondeados). Un paso más corto reduce el diámetro del engranaje y el espacio necesario para las transferencias de producto. Un paso más largo se correlaciona con transferencias y diámetros de engranajes más grandes, bandas más gruesas y una mayor capacidad de tracción de la banda.

**Bandas de la serie 8026 y 8126:** paso de accionamiento de 26 mm; normalmente se utilizan para aplicaciones con carga ligera y productos que requieran distancias de transferencia cortas

**Bandas de la serie 8050:** paso de accionamiento de 50 mm; normalmente se utilizan para aplicaciones con carga de moderada a pesada, en las que se aceptan distancias de transferencia superiores

**Bandas de la serie 8140:** paso de accionamiento de 40 mm; se utilizan para aplicaciones con carga de ligera a moderada en las que se aceptan distancias de transferencia superiores

## SELECCIÓN DE LAS OPCIONES DE UNIÓN DE BANDAS

Los extremos de las bandas ThermoDrive ofrecen varios tipos de unión: sin extremos, extremos preparados, ThermoLace HDE o enlazado de metal. La resistencia del tipo de unión elegido influye en la capacidad de tracción máxima total de la banda. Consulte [Opciones de unión de bandas](#).

## ELIJA LAS CARACTERÍSTICAS Y LOS ACCESORIOS DE LA BANDA

Hay características especiales de la banda disponibles para aplicaciones exclusivas.

**Perforaciones:** patrón de orificios de la banda empleado con más frecuencia para aplicaciones de desagüe higiénico



# 12 SELECCIÓN DE LA BANDA

**Ranuras de canaleta:** sistema de extracción de la barra impulsora a lo largo de la banda, que desmonta por completo la barra impulsora y aproximadamente 0,039 pulg. (1 mm) de la cubierta de la banda; diseñadas para permitir una canalización profunda para aplicaciones de mucha canalización; no son necesarias para todos los transportadores de canaleta

**Desmontaje de la barra impulsora:** desmontaje de la barra impulsora a lo largo de la banda, que deja libres unas 0,005 pulg. (0,13 mm) de la barra impulsora y del espesor de la cubierta

Hay disponibles varios accesorios para determinadas bandas.

**Empujadores:** accesorio vertical unido higiénicamente a todo el ancho de la banda, disponible en diferentes tipos, alturas, espesores y estilos; contribuyen a un transporte fiable en aplicaciones inclinadas o ascendentes

**Escuadras de los empujadores:** soporte inclinado del empujador unido al empujador para aumentar la rigidez del empujador; se utilizan a menudo en aplicaciones de carga pesada

**Pared lateral sincronizada:** accesorio vertical unido higiénicamente a lo largo de la banda, disponible en diferentes alturas, espesores y estilos; diseñada para la contención efectiva del producto

**Guía en V:** accesorio vertical unido higiénicamente a lo largo de la banda; útil como sujeción para las transiciones de transportadores Z y la contención de retorno

Para obtener más información, consulte [Características de la banda](#) y [Accesorios de la banda](#).

Referencia de disponibilidad de las bandas, características y accesorios												
Material	Poliuretano				Para uso en frío	Dura	HTL	XT	PUR A23	PUR A23		
Color	Azul				Blanco	Azul	Azul	Natural	Azul	Azul	Blanco	
Estilo	FT	EDT	NT	RVT	FT	FT	FT	FT	FT	FT	FT	
<b>Serie 8026</b>												
5,3 mm	BTF				BTF							
6,0 mm	BTF				BTF	BTF				BF		
6,3 mm		BTF	BF									
7,4 mm			BTF									
<b>Serie 8050</b>												
7,0 mm	BPTFS				BPTFS	BTFS	BTF	BT	BT	BTFS		
7,5 mm		BTFS										
8,0 mm			BTF									
9,5 mm				B								
<b>Serie 8126</b>												
6,0 mm	B											
<b>Serie 8140</b>												
10,5 mm (barra de tracción simple)							BF			BFSV	BFSV	
11,5 mm (barra de tracción simple)		BFSV										
10,5 mm (doble barra de tracción)							BF			BFV	BFV	
11,5 mm (doble barra de tracción)		BFSV										

FT: Flat Top; EDT: Embedded Diamond Top; NT: Nub Top; RVT: Ribbed V-Top

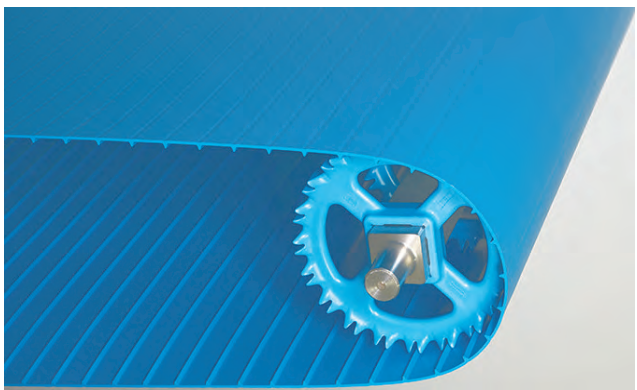
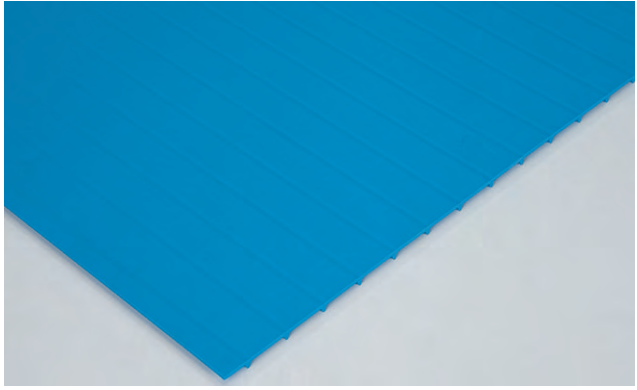
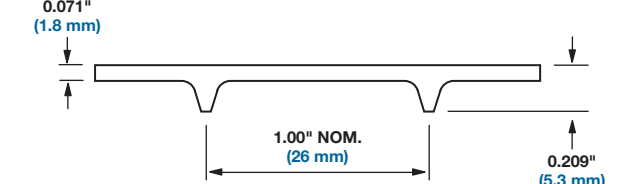
B: banda disponible en la serie, el espesor, el material, el color y el estilo señalados

P: perforaciones disponibles; T: ranuras de canaleta disponibles; F: empujadores disponibles; S: pared lateral disponible; V: guía en V disponible

# 12 SELECCIÓN DE LA BANDA

Consulte [Características de la banda](#) y [Accesorios de la banda](#). Póngase en contacto con el Servicio de Atención al Cliente de Intralox para obtener más información de las opciones.

# 13 BANDAS

Flat Top S8026 E (5,3 mm)			
	pulg.	mm	
Paso	1,004	26	
Espesor total	0,209	5,3	
Ancho mínimo	1	25	
Ancho máximo	72	1829	
Diámetro de flexión inversa mínimo	2,50	64	
Diámetro mínimo del engranaje (6T)	2,0	51	
Superficie abierta (continua)	0 %		
Opciones de unión disponibles	extremos preparados, sin extremos, enlazado de metal		
Colores disponibles	Azul, blanco		
<b>Notas sobre el producto</b>			
<ul style="list-style-type: none"> <li>• Póngase en contacto con Intralox si desea realizar una medida precisa de la banda y comprobar el estado de las existencias antes de diseñar equipos o pedir una banda.</li> <li>• La superficie mate diseñada está optimizada para facilitar la liberación de producto y la limpieza.</li> <li>• Disponible con empujadores.</li> <li>• Si está considerando el engranaje 6T, póngase en contacto con el Grupo de Servicio Técnico (TSG) para obtener información adicional.</li> <li>• Consulte <a href="#">Conformidad normativa de los materiales</a> para obtener información sobre la conformidad normativa.</li> </ul>			
  			

Datos de la banda						
Material de la banda	Capacidad de tracción máxima de la banda <sup>a</sup>		Rango de temperatura (continuo)		Peso de la banda	
	lbf/pie de ancho	Nm de ancho	°F	°C	lb/pies <sup>2</sup>	kg/m <sup>2</sup>
Poliuretano	175	2554	20 a 140	-7 a 60	0,57	2,78

<sup>a</sup> Con engranajes con una separación de 3 pulg. (76 mm) entre centros; considere utilizar engranajes apilados para obtener un rendimiento operativo óptimo en aplicaciones de carga pesada; para uso continuado a más de 100 °F (38 °C), póngase en contacto con el servicio de atención al cliente de Intralox para conocer la capacidad de tracción real de la banda.

# 13 BANDAS

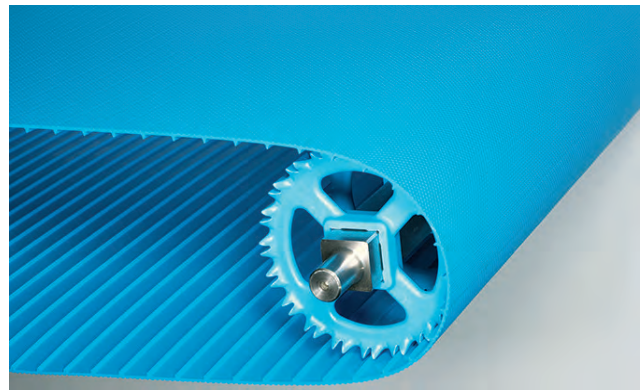
Flat Top S8026 E V2 (6,0 mm)		
	pulg.	mm
Paso	1,004	26
Espesor total	0,236	6,0
Ancho mínimo	1	25
Ancho máximo	72	1829
Diámetro de flexión inversa mínimo	3,25	82
Diámetro mínimo del engranaje (10T)	3,2	81
Superficie abierta (continua)	0 %	
Opciones de unión disponibles	Extremos preparados, sin extremos, ThermoLace, enlazado de metal	
Colores disponibles	Azul, blanco	
<b>Notas sobre el producto</b>		
<ul style="list-style-type: none"> <li>• Póngase en contacto con Intralox si desea realizar una medida precisa de la banda y comprobar el estado de las existencias antes de diseñar equipos o pedir una banda.</li> <li>• La superficie mate diseñada está optimizada para facilitar la liberación de producto y la limpieza.</li> <li>• Disponible con empujadores.</li> <li>• Consulte <a href="#">Conformidad normativa de los materiales</a> para obtener información sobre la conformidad normativa.</li> </ul>		

Datos de la banda						
Material de la banda	Capacidad de tracción máxima de la banda <sup>a</sup>		Rango de temperatura (continuo)		Peso de la banda	
	lbf/pie de ancho	Nm de ancho	°F	°C	lb/pies <sup>2</sup>	kg/m <sup>2</sup>
Poliuretano	300	4378	20 a 140	-7 a 60	0,69	3,35

<sup>a</sup> Con engranajes con una separación de 3 pulg. (76 mm) entre centros; considere utilizar engranajes apilados para obtener un rendimiento operativo óptimo en aplicaciones de carga pesada; para uso continuado a más de 100 °F (38 °C), póngase en contacto con el servicio de atención al cliente de Intralox para conocer la capacidad de tracción real de la banda.

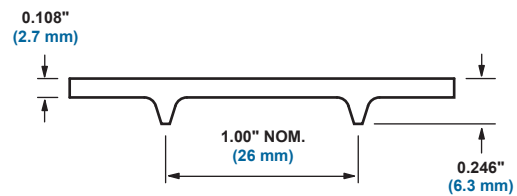
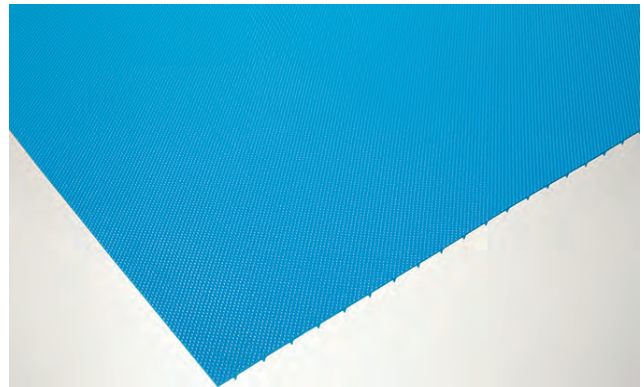
## Embedded Diamond Top S8026 E (6,3 mm)

	pulg.	mm
Paso	1,004	26
Espesor total	0,248	6,3
Ancho mínimo	1	25
Ancho máximo	72	1829
Diámetro de flexión inversa mínimo	3,25	82
Diámetro mínimo del engranaje (10T)	3,2	81
Superficie abierta (continua)	0 %	
Opciones de unión disponibles	Extremos preparados, sin extremos, ThermoLace, enlazado de metal	
Colores disponibles	azul	



### Notas sobre el producto

- Póngase en contacto con Intralox si desea realizar una medida precisa de la banda y comprobar el estado de las existencias antes de diseñar equipos o pedir una banda.
- Incluye un perfil probado Embedded Diamond Top para proporcionar características de liberación superiores en aplicaciones en las que los requisitos de liberación del producto superen las características del Flat Top.
- Disponible con empujadores.
- ThermoLace es Flat Top en cada lado de la varilla de articulación.
- Si ThermoLace es el método de unión seleccionado, el espesor de la banda es de 6,3 mm. El espesor de ThermoLace S8026 es de 6,0 mm. Esto provoca un desnivel debido a la diferencia de espesor.
- Consulte [Conformidad normativa de los materiales](#) para obtener información sobre la conformidad normativa.

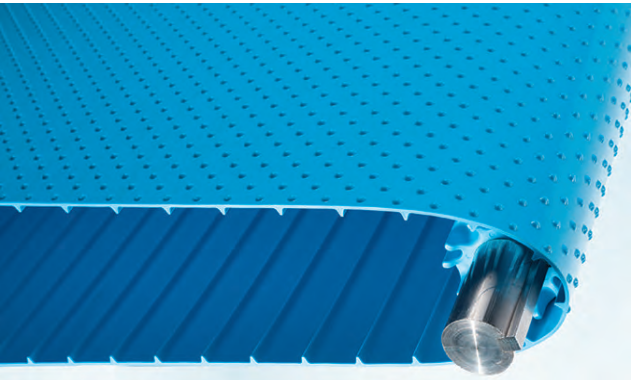
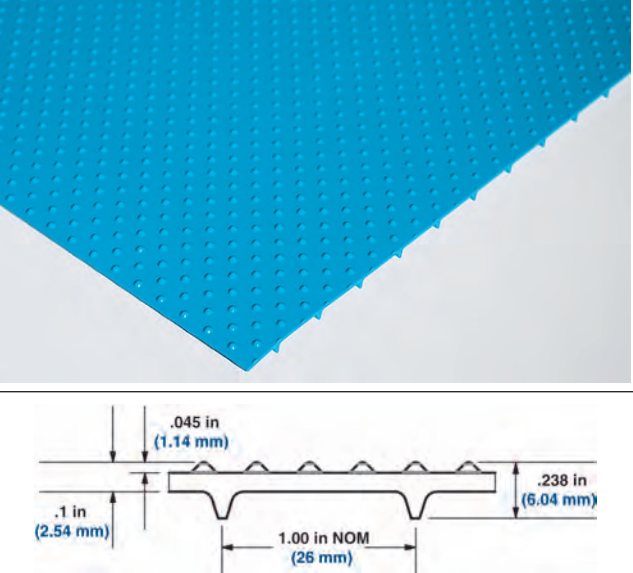


### Datos de la banda

Material de la banda	Capacidad de tracción máxima de la banda <sup>a</sup>		Rango de temperatura (continuo)		Peso de la banda	
	lbf/pie de ancho	Nm de ancho	°F	°C	lb/pies <sup>2</sup>	kg/m <sup>2</sup>
Poliuretano	300	4378	20 a 140	-7 a 60	0,69	3,37

<sup>a</sup> Con engranajes con una separación de 3 pulg. (76 mm) entre centros; considere utilizar engranajes apilados para obtener un rendimiento operativo óptimo en aplicaciones de carga pesada; para uso continuado a más de 100 °F (38 °C), póngase en contacto con el servicio de atención al cliente de Intralox para conocer la capacidad de tracción real de la banda.

# 13 BANDAS

S8026 Nub Top™ (6,3 mm)			
	pulg.	mm	
Paso	1,004	25,5	
Espesor total	0,238	6,045	
Ancho mínimo	1	25	
Ancho máximo	24	610	
Diámetro de flexión inversa mínimo	2,5	64	
Diámetro mínimo del engranaje (6T)	2,0	51	
Superficie abierta (continua)	0 %		
Opciones de unión disponibles	extremos preparados, sin extremos		
Colores disponibles	azul		
<b>Notas sobre el producto</b>			
<ul style="list-style-type: none"> <li>• Póngase en contacto con Intralox si desea realizar una medida precisa de la banda y comprobar el estado de las existencias antes de diseñar equipos o pedir una banda.</li> <li>• Proporciona un excelente agarre para transporte con pendiente moderada; ofrece una mayor liberación de determinados productos.</li> <li>• Disponible con empujadores.</li> <li>• Si está considerando el engranaje 6T, póngase en contacto con el Grupo de Servicio Técnico (TSG) para obtener información adicional.</li> <li>• Consulte <a href="#">Conformidad normativa de los materiales</a> para obtener información sobre la conformidad normativa.</li> </ul>			
			

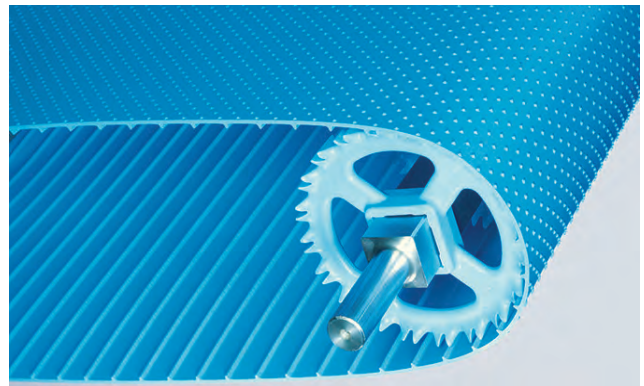
Datos de la banda						
Material de la banda	Capacidad de tracción máxima de la banda <sup>a</sup>		Rango de temperatura (continuo)		Peso de la banda	
	lbf/pie de ancho	Nm de ancho	°F	°C	lb/pies <sup>2</sup>	kg/m <sup>2</sup>
Poliuretano	96	1401	20 a 140	-7 a 60	0,533	2,6

<sup>a</sup> Con engranajes con una separación de 3 pulg. (76 mm) entre centros; considere utilizar engranajes apilados para obtener un rendimiento operativo óptimo en aplicaciones de carga pesada; para uso continuado a más de 100 °F (38 °C), póngase en contacto con el servicio de atención al cliente de Intralox para conocer la capacidad de tracción real de la banda.



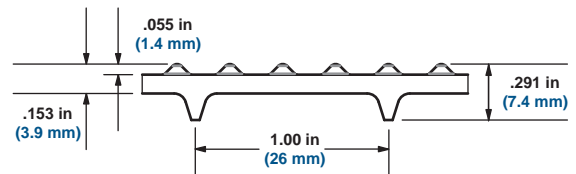
## S8026 Nub Top™ E (7,4 mm)

	pulg.	mm
Paso	1,004	26
Espesor total	0,291	7,4
Ancho mínimo	1	25
Ancho máximo	72	1829
Diámetro de flexión inversa mínimo	3,25	83
Diámetro mínimo del engranaje (10T)	3,2	81
Superficie abierta (continua)	0 %	
Opciones de unión disponibles	Extremos preparados, sin extremos, ThermoLace, enlazado de metal	
Colores disponibles	azul	



### Notas sobre el producto

- Póngase en contacto con Intralox si desea realizar una medida precisa de la banda y comprobar el estado de las existencias antes de diseñar equipos o pedir una banda.
- Proporciona un excelente agarre para transporte con pendiente moderada; ofrece una mayor liberación de determinados productos.
- Disponible con empujadores.
- ThermoLace es Flat Top en cada lado de la varilla de articulación.
- Si ThermoLace es el método de unión seleccionado, el espesor de la banda es de 7,4 mm. El espesor de ThermoLace S8026 es de 6,0 mm. Esto provoca un desnivel debido a la diferencia de espesor.
- Consulte [Conformidad normativa de los materiales](#) para obtener información sobre la conformidad normativa.



### Datos de la banda

Material de la banda	Capacidad de tracción máxima de la banda <sup>a</sup>		Rango de temperatura (continuo)		Peso de la banda	
	lbf/pie de ancho	Nm de ancho	°F	°C	lb/pies <sup>2</sup>	kg/m <sup>2</sup>
Poliuretano	300	4378	20 a 140	-7 a 60	0,754	3,68

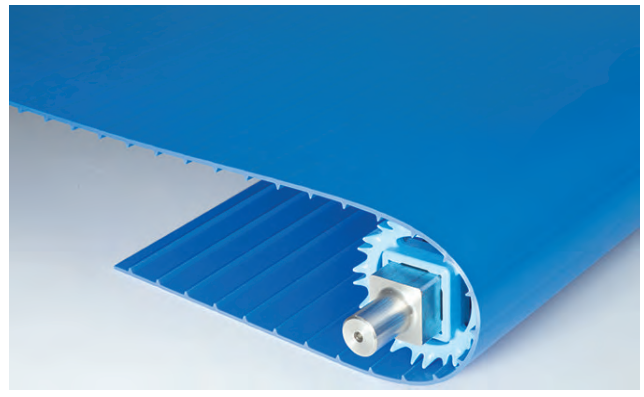
<sup>a</sup> Con engranajes con una separación de 3 pulg. (76 mm) entre centros; considere utilizar engranajes apilados para obtener un rendimiento operativo óptimo en aplicaciones de carga pesada; para uso continuado a más de 100 °F (38 °C), póngase en contacto con el servicio de atención al cliente de Intralox para conocer la capacidad de tracción real de la banda.



# 13 BANDAS

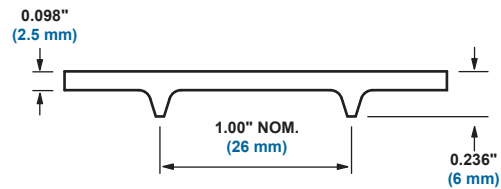
## Flat Top S8026 E para uso en frío (6,0 mm)

	pulg.	mm
Paso	1,004	26
Espesor total	0,236	6,0
Ancho mínimo	1	25
Ancho máximo	72	1829
Diámetro de flexión inversa mínimo	Consulte las notas sobre el producto	
Diámetro mínimo del engranaje	Consulte las notas sobre el producto	
Superficie abierta (continua)	0 %	
Opciones de unión disponibles	extremos preparados, sin extremos, enlazado de metal	
Colores disponibles	azul	



### Notas sobre el producto

- Póngase en contacto con Intralox si desea realizar una medida precisa de la banda y comprobar el estado de las existencias antes de diseñar equipos o pedir una banda.
- La superficie mate diseñada está optimizada para facilitar la liberación de producto y la limpieza.
- Para su uso en condiciones de temperatura ambiente muy frías; diseñado para un rendimiento máximo en entornos más fríos.
- Disponible con empujadores.
- El diámetro mínimo de la flexión inversa y del engranaje varía con la temperatura:  
 Diámetro de 3 pulg. (76 mm) a una temperatura de 20 °F a 75 °F (de -6,7 °C a 24 °C)  
  
 Diámetro de 4 pulg. (102 mm) a una temperatura de 0 °F a 20 °F (de -17,8 °C a -6,7 °C)  
  
 Diámetro de 5 pulg. (127 mm) a una temperatura de -30 °F a 0 °F (de -34,4 °C a -17,8 °C)
- Consulte [Conformidad normativa de los materiales](#) para obtener información sobre la conformidad normativa.



### Datos de la banda

Material de la banda	Capacidad de tracción máxima de la banda <sup>a</sup>		Rango de temperatura (continuo)		Peso de la banda	
	lbf/pie de ancho	Nm de ancho	°F	°C	lb/pies <sup>2</sup>	kg/m <sup>2</sup>
Para uso en frío	150	2189	-30 a 75	-34 a 24	0,69	3,37

<sup>a</sup> Con engranajes con una separación de 3 pulg. (76 mm) entre centros; considere utilizar engranajes apilados para obtener un rendimiento operativo óptimo en aplicaciones de carga pesada; para uso continuado por debajo de 30 °F (-1 °C), póngase en contacto con el servicio de atención al cliente de Intralox para conocer la capacidad de tracción real de la banda.

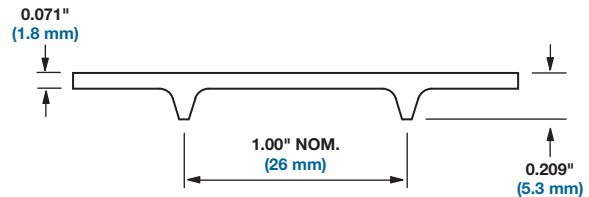
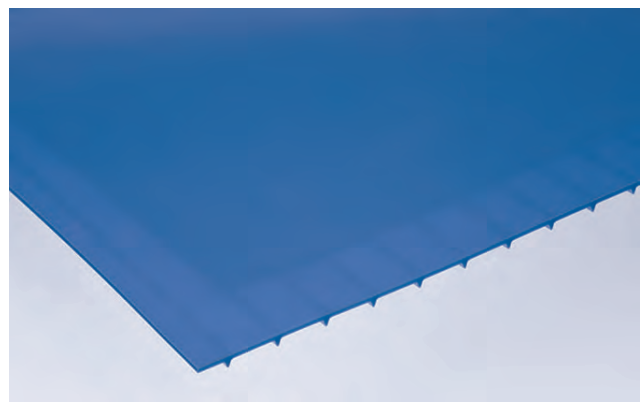
## Flat Top de poliuretano A23 E S8026 (6,0 mm)

	pulg.	mm
Paso	1,004	26
Espesor total	0,236	6
Ancho mínimo	1	25
Ancho máximo	72	1829
Diámetro de flexión inversa mínimo	3,25	83
Diámetro mínimo del engranaje (6T)	3,2	81
Superficie abierta (continua)	0 %	
Opciones de unión disponibles	extremos preparados, sin extremos, enlazado de metal	
Colores disponibles	azul	



### Notas sobre el producto

- Póngase en contacto con Intralox si desea realizar una medida precisa de la banda y comprobar el estado de las existencias antes de diseñar equipos o pedir una banda.
- La superficie con acabado mate está optimizada para facilitar la liberación de producto y la limpieza.
- Disponible con empujadores.
- Si está considerando el engranaje 6T, póngase en contacto con el Grupo de Servicio Técnico (TSG) para obtener información adicional.
- Para un uso continuo **desde 14 °F (-10 °C) hasta 212 °F (100 °C)** con las siguientes excepciones:
  - Para **temperaturas superiores a 212 °F (100 °C)**, póngase en contacto con el servicio de atención al cliente y proporcione información de la aplicación.
  - Para un uso **continuo por debajo de 32 °F (0 °C)**, póngase en contacto con el servicio de atención al cliente de Intralox si desea conocer el diámetro mínimo del engranaje. Considere la posibilidad de utilizar material Dura para aplicaciones de alta resistencia por debajo de 0 °C.
- Consulte [Conformidad normativa de los materiales](#) para obtener información sobre la conformidad normativa.



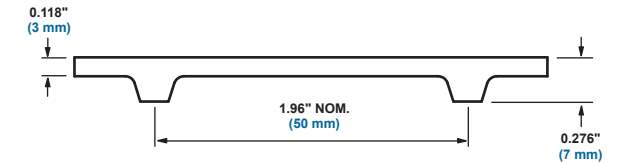


### Datos de la banda

Material de la banda	Capacidad de tracción máxima de la banda <sup>b</sup>		Rango de temperatura (continuo)		Peso de la banda	
	lbf/pie de ancho	N/m	°F	°C	lb/pies <sup>2</sup>	kg/m <sup>2</sup>
Poliuretano A23	385	5619	Consulte las <i>Notas sobre el producto</i> en la tabla anterior.		0,51	2,49

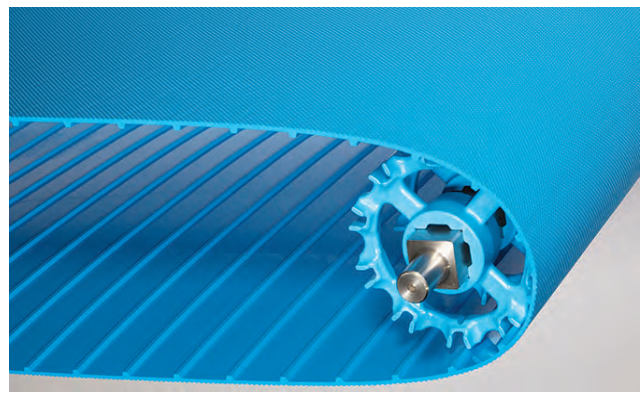
<sup>b</sup> Con engranajes con una separación de 3 pulg. (76 mm) entre centros; considere utilizar engranajes apilados para obtener un rendimiento operativo óptimo en aplicaciones de carga pesada; para uso continuado a más de 100 °F (38 °C), póngase en contacto con el servicio de atención al cliente de Intralox para conocer la capacidad de tracción real de la banda.

# 13 BANDAS

Flat Top S8050 E (7,0 mm)						
	pulg.	mm				
Paso	1,956	50				
Espesor total	0,276	7,0				
Ancho mínimo	1	25				
Ancho máximo	72	1829				
Diámetro de flexión inversa mínimo	4,0	102				
Diámetro mínimo del engranaje (6T)	4,0	102				
Superficie abierta (continua)	0 %					
Opciones de unión disponibles	extremos preparados, sin extremos, ThermoLace HDE, enlazado de metal					
Colores disponibles	Azul, blanco					
Notas sobre el producto						
<ul style="list-style-type: none"> <li>• Póngase en contacto con Intralox si desea realizar una medida precisa de la banda y comprobar el estado de las existencias antes de diseñar equipos o pedir una banda.</li> <li>• La superficie mate diseñada está optimizada para facilitar la liberación de producto y la limpieza.</li> <li>• Disponible con empujadores y paredes laterales sincronizadas.</li> <li>• Si está considerando el engranaje 6T, póngase en contacto con el Grupo de Servicio Técnico (TSG) para obtener información adicional.</li> <li>• Consulte <a href="#">Conformidad normativa de los materiales</a> para obtener información sobre la conformidad normativa.</li> </ul>						
						
						
Datos de la banda						
Material de la banda	Capacidad de tracción máxima de la banda <sup>ab</sup>		Rango de temperatura (continuo)		Peso de la banda	
	lbf/pie de ancho	Nm de ancho	°F	°C	lb/pies <sup>2</sup>	kg/m <sup>2</sup>
Poliuretano	420	6129	20 a 140	-7 a 60	0,89	4,35
<p><sup>a</sup> Con engranajes con una separación de 3 pulg. (76 mm) entre centros; considere utilizar engranajes apilados para obtener un rendimiento operativo óptimo en aplicaciones de carga pesada; para uso continuado a más de 100 °F (38 °C), póngase en contacto con el servicio de atención al cliente de Intralox para conocer la capacidad de tracción real de la banda.</p> <p><sup>b</sup> Para conocer los valores de resistencia específicos de ThermoLace HDE, consulte .</p>						

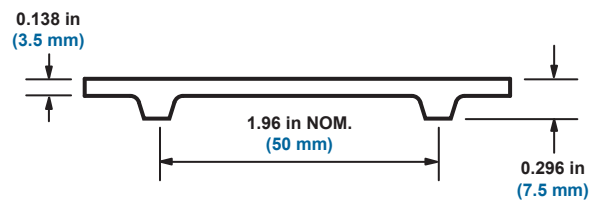
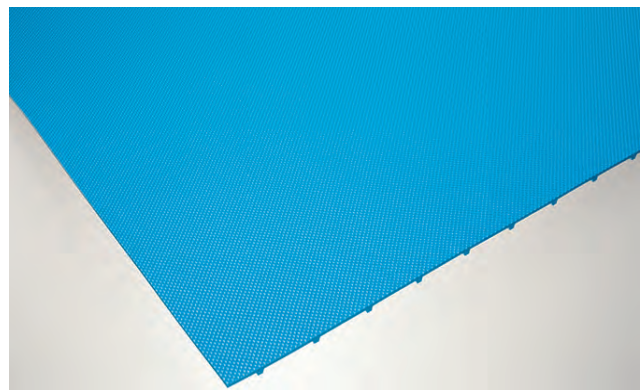
## Embedded Diamond Top E S8050 (7,5 mm)

	pulg.	mm
Paso	1,956	50
Espesor total	0,296	7,5
Ancho mínimo	1	25
Ancho máximo	72	1829
Diámetro de flexión inversa mínimo	5,2	132
Diámetro mínimo del engranaje (10T)	6,5	165
Superficie abierta (continua)	0 %	
Opciones de unión disponibles	Extremos preparados, sin extremos, ThermoLace, enlazado de metal	
Colores disponibles	azul	



### Notas sobre el producto

- Póngase en contacto con Intralox si desea realizar una medida precisa de la banda y comprobar el estado de las existencias antes de diseñar equipos o pedir una banda.
- Incluye un perfil probado Embedded Diamond Top para proporcionar características de liberación superiores en aplicaciones en las que los requisitos de liberación del producto superen las características del Flat Top.
- Disponible con empujadores y paredes laterales sincronizadas.
- ThermoLace es Flat Top en cada lado de la varilla de articulación.
- Si ThermoLace es el método de unión seleccionado, el espesor de la banda es de 7,5 mm. El espesor de ThermoLace S8050 es de 7,0 mm. Esto provoca un desnivel debido a la diferencia de espesor.
- Consulte [Conformidad normativa de los materiales](#) para obtener información sobre la conformidad normativa.



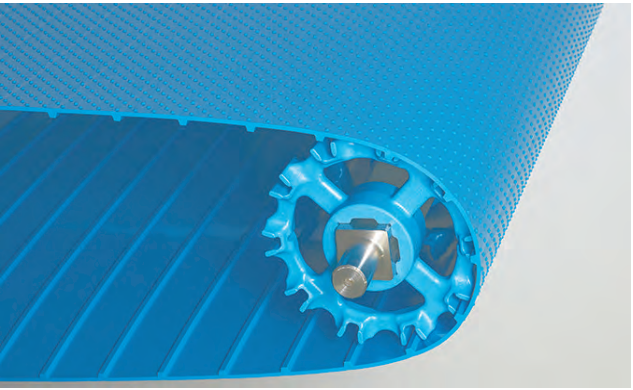
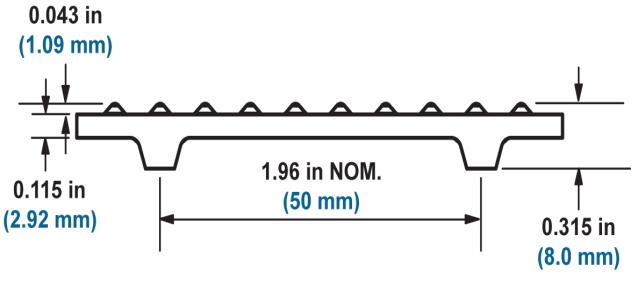
### Datos de la banda

Material de la banda	Capacidad de tracción máxima de la banda <sup>ab</sup>		Rango de temperatura (continuo)		Peso de la banda	
	lbf/pie de ancho	Nm de ancho	°F	°C	lb/pies <sup>2</sup>	kg/m <sup>2</sup>
Poliuretano	420	6129	20 a 140	-7 a 60	0,89	4,34

<sup>a</sup> Con engranajes con una separación de 3 pulg. (76 mm) entre centros; considere utilizar engranajes apilados para obtener un rendimiento operativo óptimo en aplicaciones de carga pesada; para uso continuado a más de 100 °F (38 °C), póngase en contacto con el servicio de atención al cliente de Intralox para conocer la capacidad de tracción real de la banda.

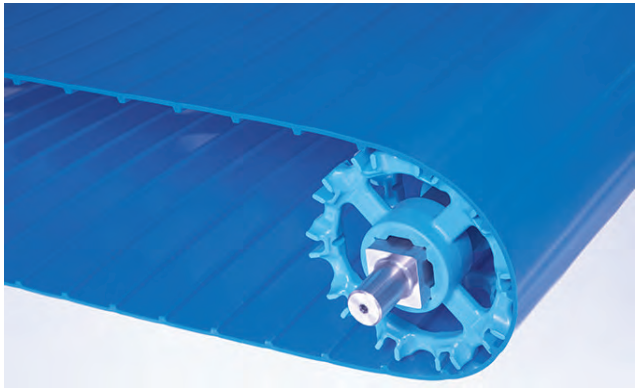
<sup>b</sup> Para conocer los valores de resistencia específicos de ThermoLace HDE, consulte .

# 13 BANDAS

Nub Top E S8050 (8,0 mm)						
	pulg.	mm				
Paso	1,956	50				
Espesor total	0,315	8,0				
Ancho mínimo	1	25				
Ancho máximo	42	1067				
Diámetro de flexión inversa mínimo	4,0	102				
Diámetro mínimo del engranaje (6T)	4,0	102				
Superficie abierta (continua)	0 %					
Opciones de unión disponibles	Extremos preparados, sin extremos, ThermoLace, enlazado de metal					
Colores disponibles	azul					
Notas sobre el producto						
<ul style="list-style-type: none"> <li>• Póngase en contacto con Intralox si desea realizar una medida precisa de la banda y comprobar el estado de las existencias antes de diseñar equipos o pedir una banda.</li> <li>• Proporciona un excelente agarre para transporte con pendiente moderada; ofrece una mayor liberación de determinados productos.</li> <li>• Disponible con empujadores.</li> <li>• ThermoLace es Flat Top en cada lado de la varilla de articulación.</li> <li>• Si ThermoLace es el método de unión seleccionado, el espesor de la banda es de 8,0 mm. El espesor de ThermoLace S8050 es de 7,0 mm. Esto provoca un desnivel debido a la diferencia de espesor.</li> <li>• Si está considerando el engranaje 6T, póngase en contacto con el Grupo de Servicio Técnico (TSG) para obtener información adicional.</li> <li>• Consulte <a href="#">Conformidad normativa de los materiales</a> para obtener información sobre la conformidad normativa.</li> </ul>						
						
Datos de la banda						
Material de la banda	Capacidad de tracción máxima de la banda <sup>ab</sup>		Rango de temperatura (continuo)		Peso de la banda	
	lbf/pie de ancho	Nm de ancho	°F	°C	lb/pies <sup>2</sup>	kg/m <sup>2</sup>
Poliuretano	420	6129	20 a 140	-7 a 60	0,86	4,20
<p><sup>a</sup> Con engranajes con una separación de 3 pulg. (76 mm) entre centros; considere utilizar engranajes apilados para obtener un rendimiento operativo óptimo en aplicaciones de carga pesada; para uso continuado a más de 100 °F (38 °C), póngase en contacto con el servicio de atención al cliente de Intralox para conocer la capacidad de tracción real de la banda.</p> <p><sup>b</sup> Para conocer los valores de resistencia específicos de ThermoLace HDE, consulte .</p>						

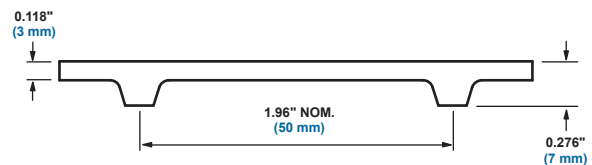


## Flat Top S8050 E para uso en frío (7,0 mm)

	pulg.	mm	
Paso	1,956	50	
Espesor total	0,276	7,0	
Ancho mínimo	1	25	
Ancho máximo	72	1829	
Diámetro de flexión inversa mínimo	Consulte las notas sobre el producto		
Diámetro mínimo del engranaje	Consulte las notas sobre el producto		
Superficie abierta (continua)	0 %		
Opciones de unión disponibles	extremos preparados, sin extremos, enlazado de metal		
Colores disponibles	azul		

### Notas sobre el producto

- Póngase en contacto con Intralox si desea realizar una medida precisa de la banda y comprobar el estado de las existencias antes de diseñar equipos o pedir una banda.
- La superficie mate diseñada está optimizada para facilitar la liberación de producto y la limpieza.
- Para su uso en condiciones de temperatura ambiente muy frías; diseñado para un rendimiento máximo en entornos más fríos.
- Disponible con empujadores y paredes laterales sincronizadas.
- El diámetro mínimo de la flexión inversa y del engranaje varía con la temperatura:  
 Diámetro de 4 pulg. (102 mm) a una temperatura de 20 °F a 75 °F (de -6,7 °C a 24 °C)  
  
 Diámetro de 5 pulg. (127 mm) a una temperatura de 0 °F a 20 °F (de -17,8 °C a -6,7 °C)  
  
 Diámetro de 6 pulg. (152 mm) a una temperatura de -30 °F a 0 °F (de -34,4 °C a -17,8 °C)
- Consulte [Conformidad normativa de los materiales](#) para obtener información sobre la conformidad normativa.



### Datos de la banda

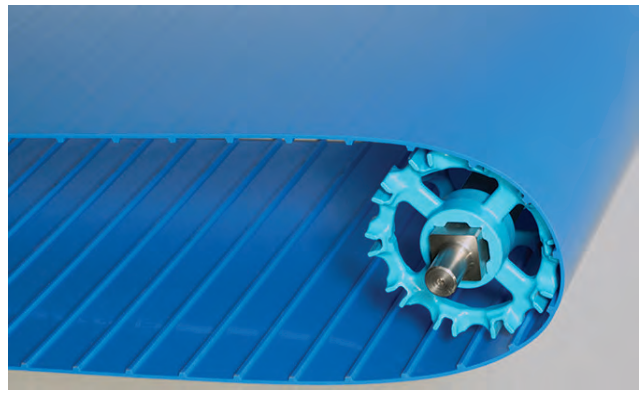
Material de la banda	Capacidad de tracción máxima de la banda <sup>a</sup>		Rango de temperatura (continuo)		Peso de la banda	
	lbf/pie de ancho	Nm de ancho	°F	°C	lb/pies <sup>2</sup>	kg/m <sup>2</sup>
Para uso en frío	225	3284	-30 a 75	-34 a 24	0,82	4,00

<sup>a</sup> Con engranajes con una separación de 3 pulg. (76 mm) entre centros; considere utilizar engranajes apilados para obtener un rendimiento operativo óptimo en aplicaciones de carga pesada; para uso continuado por debajo de 30 °F (-1 °C), póngase en contacto con el servicio de atención al cliente de Intralox para conocer la capacidad de tracción real de la banda.

# 13 BANDAS

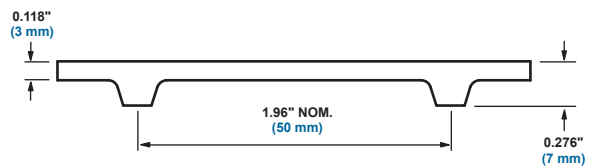
## Flat Top S8050 Dura E (7,0 mm)

	pulg.	mm
Paso	1,956	50
Espesor total	0,276	7,0
Ancho mínimo	1	25
Ancho máximo	72	1829
Diámetro de flexión inversa mínimo	6,0	152
Diámetro mínimo del engranaje (10T)	6,5	165
Superficie abierta (continua)	0 %	
Opciones de unión disponibles	extremos preparados, sin extremos, ThermoLace HDE, enlazado de metal	
Colores disponibles	azul	



### Notas sobre el producto

- Póngase en contacto con Intralox si desea realizar una medida precisa de la banda y comprobar el estado de las existencias antes de diseñar equipos o pedir una banda.
- Diseñado para cargas pesadas a temperaturas altas y bajas.
- Disponible con empujadores.
- Proporciona una resistencia a impactos considerable.
- Para un uso continuo **desde -4 °F (-20 °C) hasta 140 °F (60 °C)** con las siguientes excepciones:
  - Para **temperaturas superiores a 140 °F (60 °C)**, póngase en contacto con el servicio de atención al cliente y proporcione información de la aplicación.
  - Para **un uso continuo por debajo de -4 °F (-20 °C)**, póngase en contacto con el servicio de atención al cliente de Intralox si desea conocer el diámetro mínimo del engranaje.
- Consulte [Conformidad normativa de los materiales](#) para obtener información sobre la conformidad normativa.



### Datos de la banda

Material de la banda	Capacidad de tracción máxima de la banda <sup>a</sup>		Rango de temperatura (continuo)		Peso de la banda	
	lbf/pie de ancho	Nm de ancho	°F	°C	lb/pies <sup>2</sup>	kg/m <sup>2</sup>
Dura	950	13 864	Consulte las <i>Notas sobre el producto</i> en la tabla anterior.		0,73	3,56

<sup>a</sup> Con engranajes con una separación de 3 pulg. (76 mm) entre centros; utilice engranajes apilados para aplicaciones con cargas superiores al 50 % de la resistencia de la banda; para uso continuado a más de 170 °F (77 °C), póngase en contacto con el servicio de atención al cliente de Intralox para conocer la resistencia real de la banda.

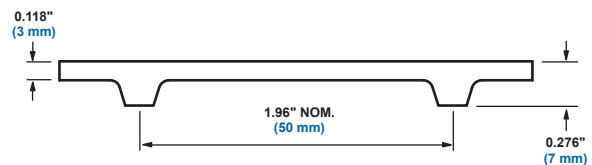


## Flat Top S8050 E para altas temperaturas y cargas pesadas (HTL) (7,0 mm)

	pulg.	mm	
Paso	1,956	50	
Espesor total	0,276	7,0	
Ancho mínimo	1	25	
Ancho máximo	50	1270	
Diámetro de flexión inversa mínimo	6,0	152	
Diámetro mínimo del engranaje (10T)	6,5	165	
Superficie abierta (continua)	0 %		
Opciones de unión disponibles	extremos preparados, sin extremos, enlazado de metal		
Colores disponibles	Natural		

### Notas sobre el producto

- Póngase en contacto con Intralox si desea realizar una medida precisa de la banda y comprobar el estado de las existencias antes de diseñar equipos o pedir una banda.
- Diseñada específicamente para cargas pesadas o altas temperaturas.
- Para un uso continuo por debajo de 60 °F (15 °C), póngase en contacto con el Servicio de atención al cliente si desea conocer el diámetro mínimo necesario del engranaje.
- Consulte [Conformidad normativa de los materiales](#) para obtener información sobre la conformidad normativa.



### Datos de la banda

Material de la banda	Capacidad de tracción máxima de la banda <sup>a</sup>		Rango de temperatura (continuo) <sup>b</sup>		Peso de la banda	
	lbf/pie de ancho	Nm de ancho	°F	°C	lb/pies <sup>2</sup>	kg/m <sup>2</sup>
HTL	1056	15 411	60 a 212	15 a 100	0,88	4,31

<sup>a</sup> Con engranajes con una separación de 3 pulg. (76 mm) entre centros; utilice engranajes apilados para aplicaciones con cargas superiores al 50 % de la capacidad máxima de tracción de la banda. Para un uso continuo a más de 170 °F (77 °C), póngase en contacto con el servicio de atención al cliente de Intralox si desea conocer la capacidad de tracción real de la banda.

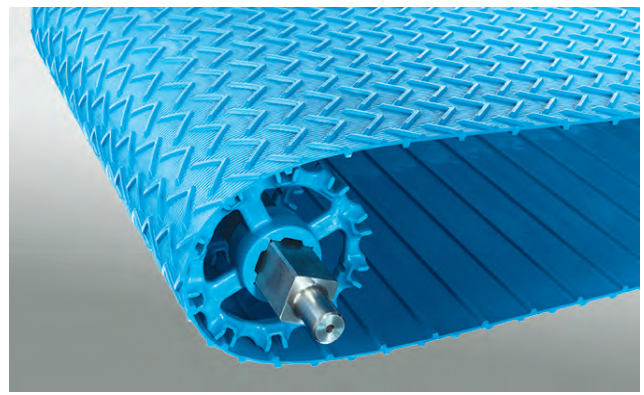
<sup>b</sup> En algunas aplicaciones, las temperaturas de uso continuo pueden superar los 210 °F (100 °C).

# 13 BANDAS

Flat Top S8050 XT (7,0 mm)						
	pulg.	mm				
Paso	1,956	50				
Espesor total	0,276	7,0				
Ancho mínimo	1	25				
Ancho máximo	42	1067				
Diámetro de flexión inversa mínimo	6,0	152				
Diámetro mínimo del engranaje (10T)	6,5	165				
Superficie abierta (continua)	0 %					
Opciones de unión disponibles	extremos preparados, sin extremos, enlazado de metal					
Colores disponibles	azul					
<b>Notas sobre el producto</b>						
<ul style="list-style-type: none"> <li>• Póngase en contacto con Intralox si desea realizar una medida precisa de la banda y comprobar el estado de las existencias antes de diseñar equipos o pedir una banda.</li> <li>• Diseñado específicamente para temperaturas extremas, altas o bajas.</li> <li>• Consulte <a href="#">Conformidad normativa de los materiales</a> para obtener información sobre la conformidad normativa.</li> </ul>						
Datos de la banda						
Material de la banda	Capacidad de tracción máxima de la banda <sup>a</sup>		Rango de temperatura (continuo)		Peso de la banda	
	lbf/pie de ancho	Nm de ancho	°F	°C	lb/pies <sup>2</sup>	kg/m <sup>2</sup>
XT	800	11 675	-4 a 170	-20 a 77	0,88	4,31
<sup>a</sup> Con engranajes con una separación de 3 pulg. (76 mm) entre centros; utilice engranajes apilados para aplicaciones con cargas superiores al 60 % de la capacidad máxima de tracción de la banda. Para un uso continuo a más de 100 °F (38 °C), póngase en contacto con el servicio de atención al cliente de Intralox si desea conocer la capacidad de tracción real de la banda.						

## S8050 Ribbed V-Top™ E (9,5 mm)

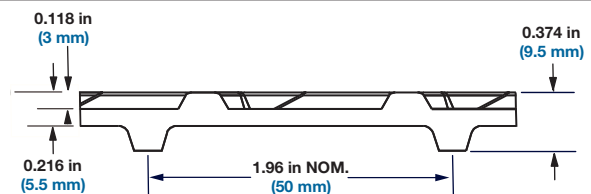
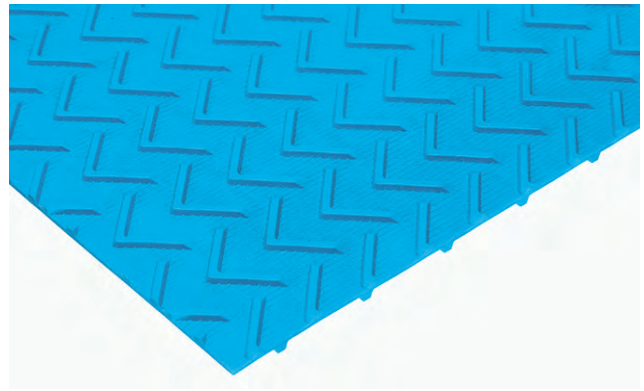
	pulg.	mm
Paso	1,956	50
Espesor total	0,374	9,5
Ancho mínimo	2	51
Ancho máximo	42	1067
Diámetro de flexión inversa mínimo	4,0	102
Diámetro mínimo del engranaje (10T)	6,5	165
Superficie abierta (continua)	0 %	
Opciones de unión disponibles	extremos preparados, sin extremos, ThermoLace	
Colores disponibles	azul	



### Notas sobre el producto

- Póngase en contacto con Intralox si desea realizar una medida precisa de la banda y comprobar el estado de las existencias antes de diseñar equipos o pedir una banda.
- Permite el transporte de productos a granel en pendientes de hasta 30 grados sin la necesidad de utilizar empujadores.
- Permite una liberación y retirada mejoradas del producto en la descarga.
- La unión ThermoLace es un Flat Top de hasta 12 pulg. (305 mm) en toda la varilla de articulación.
- La unión térmica es una Flat Top de menos de 1 pulg. (25 mm) en toda la unión térmica.
- La unión térmica requiere una herramienta para desbarbar los extremos de unión de bandas ThermoDrive y separadores de Intralox.

Consulte [Conformidad normativa de los materiales](#) para obtener información sobre la conformidad normativa.



### Datos de la banda

Material de la banda	Capacidad de tracción máxima de la banda <sup>ab</sup>		Rango de temperatura (continuo)		Peso de la banda	
	lb/pie de ancho	Nm de ancho	°F	°C	lb/pies <sup>2</sup>	kg/m <sup>2</sup>
Poliuretano	180	2627	20 a 140	-7 a 60	0,987	4,82

<sup>a</sup> Con engranajes con una separación de 3 pulg. (76 mm) entre centros; considere utilizar engranajes apilados para obtener un rendimiento operativo óptimo en aplicaciones de carga pesada; para uso continuado a más de 100 °F (38 °C), póngase en contacto con el servicio de atención al cliente de Intralox para conocer la capacidad de tracción real de la banda.

<sup>b</sup> Para conocer los valores de resistencia específicos de ThermoLace HDE, consulte .

# 13 BANDAS

## Flat Top S8050 en poliuretano A23 E (7,0 mm)

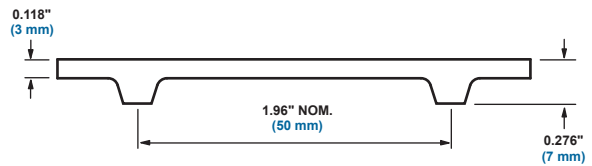
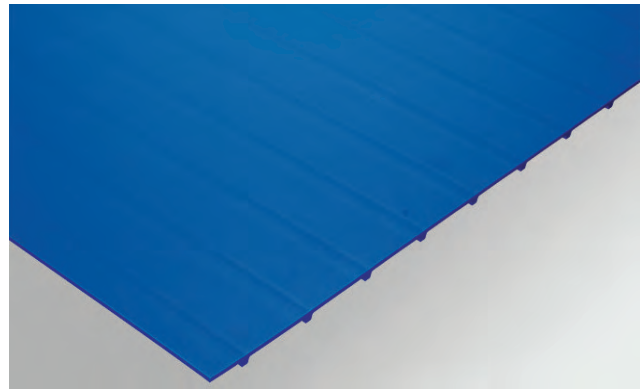
	pulg.	mm
Paso	1,956	50
Espesor total	0,276	7,0
Ancho mínimo	1	25
Ancho máximo	72	1829
Diámetro de flexión inversa mínimo	5,2	132
Diámetro mínimo del engranaje (8T)	5,2	132
Superficie abierta (continua)	0 %	
Opciones de unión disponibles	extremos preparados, ThermoLace HDE, sin extremos, enlazado de metal	
Colores disponibles	Azul, blanco	



### Notas sobre el producto

- Póngase en contacto con Intralox si desea realizar una medida precisa de la banda y comprobar el estado de las existencias antes de diseñar equipos o pedir una banda.
- Diseñado para su correcto funcionamiento en aplicaciones con tendencia a la hidrólisis.
- Disponible con empujadores y paredes laterales.
- Para un uso continuo **desde 14 °F (-10 °C) hasta 212 °F (100 °C)** con las siguientes excepciones:
  - Para **temperaturas superiores a 140 °F (60 °C)**, póngase en contacto con el servicio de atención al cliente de Intralox y proporcione información de la aplicación.
  - Para un **uso continuo por debajo de 14 °F (-10 °C)**, póngase en contacto con el servicio de atención al cliente de Intralox si desea conocer el diámetro mínimo del engranaje.

Consulte [Conformidad normativa de los materiales](#) para obtener información sobre la conformidad normativa.



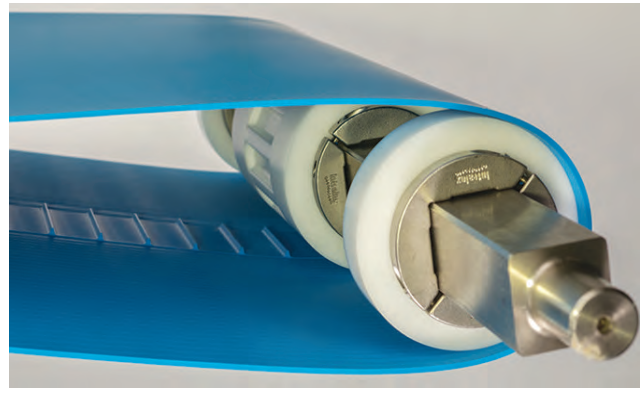
### Datos de la banda

Material de la banda	Capacidad de tracción máxima de la banda <sup>a</sup>		Rango de temperatura (continuo)		Peso de la banda	
	lbf/pie de ancho	Nm de ancho	°F	°C	lb/pies <sup>2</sup>	kg/m <sup>2</sup>
PUR A23	540	7881	Consulte las <i>Notas sobre el producto</i> en la tabla anterior.		0,804	3,93

<sup>a</sup> Con engranajes con una separación de 3 pulg. (76 mm) entre centros; considere utilizar engranajes apilados para obtener un rendimiento operativo óptimo en aplicaciones de carga pesada; para uso continuado a más de 100 °F (38 °C), póngase en contacto con el servicio de atención al cliente de Intralox para conocer la capacidad de tracción real de la banda.

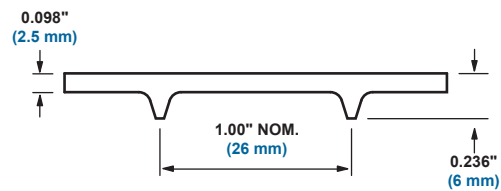
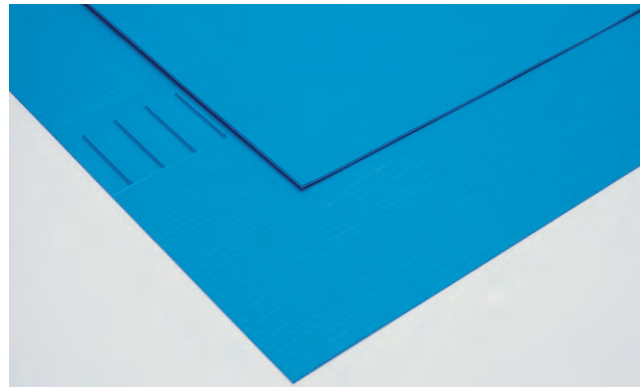
## S8126 Flat Top (6,0 mm)

	pulg.	mm
Paso	1,004	26
Espesor total	0,236	6,0
Ancho mínimo	10	254
Ancho máximo	24	610
Diámetro de flexión inversa mínimo	4,0	102
Diámetro mínimo del engranaje (12T)	4,0	102
Superficie abierta (continua)	0 %	
Opciones de unión disponibles	extremos preparados, sin extremos	
Colores disponibles	azul	



### Notas sobre el producto

- Póngase en contacto con Intralox si desea realizar una medida precisa de la banda y comprobar el estado de las existencias antes de diseñar equipos o pedir una banda.
- La superficie mate diseñada está optimizada para facilitar la liberación de producto y la limpieza.
- Diseñada para adaptar determinadas aplicaciones de transportadores de canaleta de tensión alta a soluciones ThermoDrive sin tensión; póngase en contacto con el servicio de atención al cliente de Intralox para obtener más información.
- Para su uso con componentes de accionamiento y conducidos específicos de la S8126.
- El ancho de la banda de accionamiento es de 2,4 pulg. (62 mm).
- Consulte [Conformidad normativa de los materiales](#) para obtener información sobre la conformidad normativa.



### Datos de la banda

Material de la banda	Capacidad de tracción máxima de la banda		Rango de temperatura (continuo)		Peso de la banda	
	lbf	N	°F	°C	lb/pies <sup>2</sup>	kg/m <sup>2</sup>
Poliuretano	120	534	20 a 140	-7 a 60	0,62	3,04



# 13 BANDAS

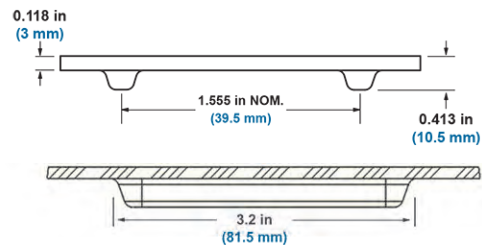
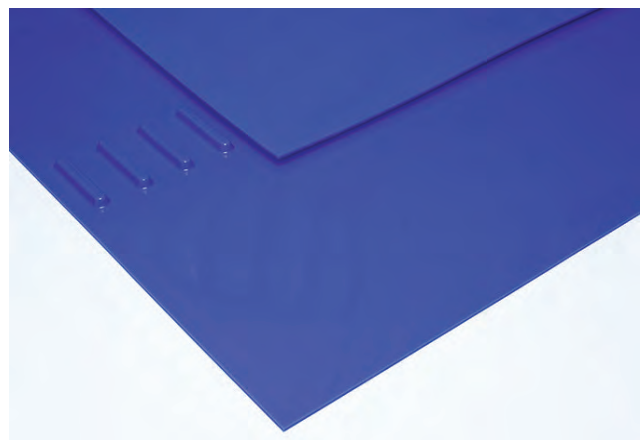
## Flat Top S8140 en poliuretano A23 E con barra de tracción simple (10,5 mm)

	pulg.	mm
Paso	1,555	39,5
Espesor total	0,413	10,5
Ancho mínimo	5	127
Ancho máximo	36	914
Diámetro de flexión inversa mínimo	4	102
Diámetro mínimo del engranaje (8T)	4	102
Superficie abierta (continua)	0 %	
Opciones de unión disponibles	extremos preparados, sin extremos, enlazado de metal, ThermoLace HDE	
Colores disponibles	Azul, blanco	



### Notas sobre el producto

- Póngase en contacto con Intralox si desea realizar una medida precisa de la banda y comprobar el estado de las existencias antes de diseñar equipos o pedir una banda.
- La superficie con acabado mate está optimizada para facilitar la liberación de producto y la limpieza.
- Diseñado para su correcto funcionamiento en aplicaciones con tendencia a la hidrólisis.
- Para uso con componentes de extremo motriz y conducido específicos de la S8140.
- La anchura de las barras de tracción es de 3,2 pulg. (82 mm).
- Módulo de 95,06 MPa.
- Disponible con empujadores, pared lateral y guía en V.
- Para un uso continuo **desde 14 °F (-10 °C) hasta 212 °F (100 °C)** con las siguientes excepciones:
  - Para **temperaturas superiores a 212 °F (100 °C)**, póngase en contacto con el servicio de atención al cliente de Intralox y proporcione información de la aplicación.
  - Para un **uso continuo por debajo de 14 °F (-10 °C)**, póngase en contacto con el servicio de atención al cliente de Intralox si desea conocer el diámetro mínimo del engranaje.
- Consulte [Conformidad normativa de los materiales](#) para obtener información sobre la conformidad normativa.



### Datos de la banda

Material de la banda	Método de unión	Capacidad de tracción máxima de la banda <sup>abc</sup>				Rango de temperatura (continuo)		Peso de la banda	
		lbf/pie de ancho	Nm de ancho	lbf	N	°F	°C	Unidades imperiales	Unidades métricas
PUR A23	Sin HDE	480 (hasta 18 pulg.)	7000 (hasta 457 mm)	720 (de 18 a 36 pulg.)	3200 (de 457 mm a 914 mm)	°F	°C	Unidades imperiales	Unidades métricas
	ThermoLace HDE	270 (hasta 32 pulg.)	3940 (hasta 813 mm)	720 (de 32 pulg. a 36 pulg.)	3200 (de 813 mm a 914 mm)				

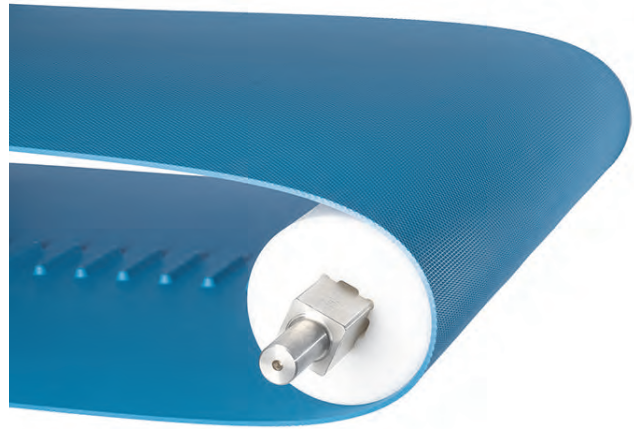
<sup>a</sup> Para un uso continuo a más de 100 °F (38 °C), póngase en contacto con el servicio de atención al cliente de Intralox si desea conocer la capacidad de tracción real de la banda.

<sup>b</sup> De acuerdo con la posición correcta del limitador.

<sup>c</sup> Para conocer los valores de resistencia específicos de ThermoLace HDE, consulte [ThermoLace S8140 con barra de tracción simple y unión Heavy-Duty Edge](#).

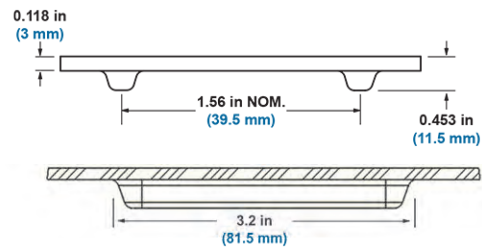
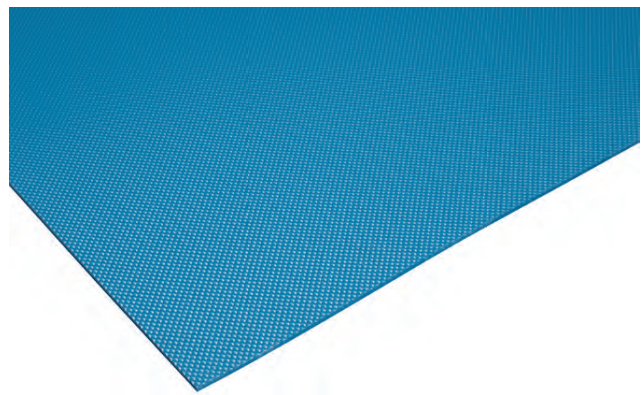
## Embedded Diamond Top S8140 en poliuretano E con barra de tracción simple (11,5 mm)

	pulg.	mm
Paso	1,562	39,7
Espesor total	0,453	11,5
Ancho mínimo	5	127
Ancho máximo	36	914
Diámetro de flexión inversa mínimo	5	127
Diámetro mínimo del engranaje (8T)	5	127
Superficie abierta (continua)	0 %	
Opciones de unión disponibles	extremos preparados, sin extremos, enlazado de metal, ThermoLace HDE	
Colores disponibles	azul	



### Notas sobre el producto

- Póngase en contacto con Intralox si desea realizar una medida precisa de la banda y comprobar el estado de las existencias antes de diseñar equipos o pedir una banda.
- Incluye un perfil probado Embedded Diamond Top para proporcionar características de liberación superiores en aplicaciones en las que los requisitos de liberación del producto superen las características del Flat Top.
- Para su uso con componentes de la zona motriz y el extremo de entrada específicos de la S8140.
- La anchura de las barras de tracción es de 3,2 pulg. (82 mm).
- Módulo de 78,5 MPa.
- Disponible con empujadores, pared lateral y guía en V.
- Si ThermoLace HDE es el método de unión seleccionado, el espesor de la cubierta de la banda es de 4 mm. El espesor de la cubierta de ThermoLace S8140 es de 3 mm. Esto provoca un desnivel debido a la diferencia de espesor.
- ThermoLace HDE es Flat Top en cada lado de la varilla de articulación.
- Para un uso continuo **desde 40 °F (5 °C) hasta 140 °F (60 °C)** con las siguientes excepciones:  
Para **temperaturas superiores a 100 °F (37 °C)**, póngase en contacto con el servicio de atención al cliente de Intralox y proporcione información de la aplicación.
- Consulte [Conformidad normativa de los materiales](#) para obtener información sobre la conformidad normativa.



### Datos de la banda

Material de la banda	Método de unión	Capacidad de tracción máxima de la banda <sup>def</sup>				Rango de temperatura (continuo)		Peso de la banda	
		lbf/pie de ancho	Nm de ancho	lbf	N	°F	°C	Unidades imperiales	Unidades métricas
PUR A23	Sin HDE	400 (hasta 18 pulg.)	5800 (hasta 457 mm)	600 (de 18 pulg. a 36 pulg.)	2660 (de 457 mm a 914 mm)	°F	°C	Unidades imperiales	Unidades métricas
	ThermoLace HDE	200 (hasta 36 pulg.)	2900 (hasta 913 mm)	—	—				

<sup>d</sup> Para un uso continuo a más de 100 °F (38 °C), póngase en contacto con el servicio de atención al cliente de Intralox si desea conocer la capacidad de tracción real de la banda.

<sup>e</sup> De acuerdo con la posición correcta del limitador.

<sup>f</sup> Para conocer los valores de resistencia específicos de ThermoLace HDE, consulte [ThermoLace S8140 con barra de tracción simple y unión Heavy-Duty Edge](#).



# 13 BANDAS

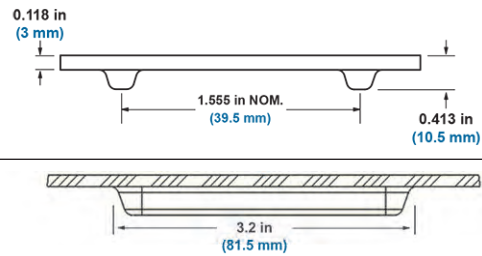
## S8140 Flat Top Dura E con barra de tracción simple (10,5 mm)

	pulg.	mm
Paso	1,555	39,5
Espesor total	0,413	10,5
Ancho mínimo	5	127
Ancho máximo	36	914
Diámetro de flexión inversa mínimo	6	153
Diámetro mínimo del engranaje (12T)	6	153
Superficie abierta (continua)	0 %	
Opciones de unión disponibles	extremos preparados, sin extremos, enlazado de metal, ThermoLace HDE	
Colores disponibles	azul	



### Notas sobre el producto

- Póngase en contacto con Intralox si desea realizar una medida precisa de la banda y comprobar el estado de las existencias antes de diseñar equipos o pedir una banda.
- Diseñado para cargas pesadas a temperaturas altas y bajas
- Proporciona una resistencia a impactos considerable
- Para su uso con componentes de la zona motriz y el extremo de entrada específicos de la S8140.
- El ancho máximo de los dientes de accionamiento es de 82 mm (3,2 pulg.).
- Módulo de 179 MPa
- Disponible con empujadores.
- Para un uso continuo **desde -4 °F (-20 °C) hasta 140 °F (60 °C)** con las siguientes excepciones:
  - Para **temperaturas superiores a 140 °F (60 °C)**, póngase en contacto con el servicio de atención al cliente y proporcione información de la aplicación.
  - Para **un uso continuo por debajo de -4 °F (-20 °C)**, póngase en contacto con el servicio de atención al cliente de Intralox si desea conocer el diámetro mínimo del engranaje.
- Consulte [Conformidad normativa de los materiales](#) para obtener información sobre la conformidad normativa.



### Datos de la banda

Material de la banda	Método de unión	Capacidad de tracción máxima de la banda <sup>9hi</sup>				Rango de temperatura (continuo)		Peso de la banda	
		lbf/pie de ancho	Nm de ancho	lbf	N	°F	°C	Unidades imperiales	Unidades métricas
PUR A23	Sin HDE	800 (hasta 18 pulg.)	11 600 (hasta 457 mm)	1200 (de 18 pulg. a 36 pulg.)	5300 (de 457 mm a 914 mm)	°F	°C	Unidades imperiales	Unidades métricas
	ThermoLace HDE	400 (hasta 36 pulg.)	5800 (hasta 914 mm)	—	—				

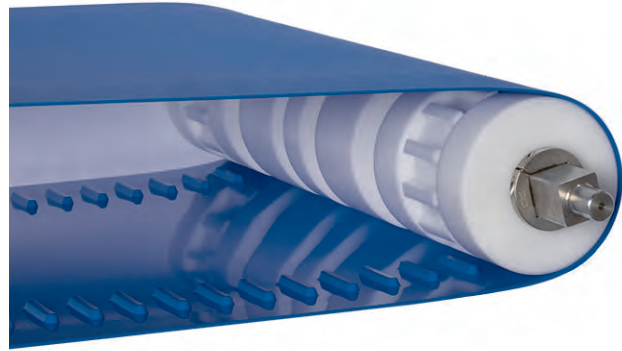
<sup>9</sup> Para un uso continuo a más de 100 °F (38 °C), póngase en contacto con el servicio de atención al cliente de Intralox si desea conocer la capacidad de tracción real de la banda.

<sup>h</sup> De acuerdo con la posición correcta del limitador.

<sup>i</sup> Para conocer los valores de resistencia específicos de ThermoLace HDE, consulte [ThermoLace S8140 con barra de tracción simple y unión Heavy-Duty Edge](#).

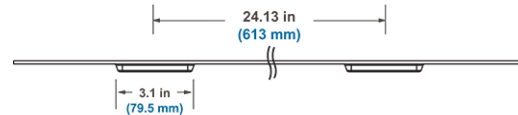
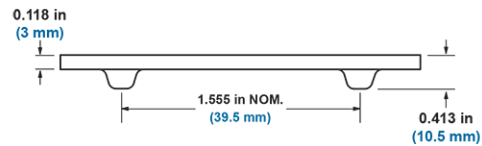
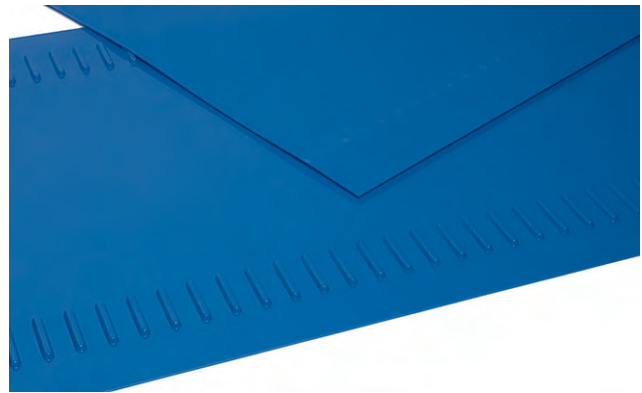
## Flat Top S8140 en poliuretano A23 E con doble barra de tracción (10,5 mm)

	pulg.	mm
Paso	1,555	39,5
Espesor total	0,413	10,5
Ancho mínimo	30	762
Ancho máximo	60	1524
Diámetro de flexión inversa mínimo	4	102
Diámetro mínimo del engranaje (8T)	4	102
Superficie abierta (continua)	0 %	
Opciones de unión disponibles	extremos preparados, sin extremos, enlazado de metal, ThermoLace HDE	
Colores disponibles	Azul, blanco	



### Notas sobre el producto

- **Póngase en contacto con Intralox si desea realizar una medida precisa de la banda y comprobar el estado de las existencias antes de diseñar equipos o pedir una banda.**
- La superficie con acabado mate está optimizada para facilitar la liberación de producto y la limpieza.
- Diseñada para su correcto funcionamiento en aplicaciones con tendencia a la hidrólisis.
- Para su uso con componentes de la zona motriz y el extremo de entrada específicos de la S8140.
- La anchura de las barras de tracción es de 3,2 pulg. (82 mm).
- Módulo de 95,06 MPa.
- Disponible con empujadores y guía en V.
- Para un uso continuo **desde 14 °F (-10 °C) hasta 212 °F (100 °C)** con las siguientes excepciones:
  - Para **temperaturas superiores a 212 °F (100 °C)**, póngase en contacto con el servicio de atención al cliente de Intralox y proporcione información de la aplicación.
  - Para un **uso continuo por debajo de 14 °F (-10 °C)**, póngase en contacto con el servicio de atención al cliente de Intralox si desea conocer el diámetro mínimo del engranaje.
- Consulte [Conformidad normativa de los materiales](#) para obtener información sobre la conformidad normativa.



### Datos de la banda

Material de la banda	Método de unión	Capacidad de tracción máxima de la banda <sup>kl</sup>		Rango de temperatura (continuo)		Peso de la banda	
		lb/pie de ancho	Nm de ancho	°F	°C	Unidades imperiales	Unidades métricas
PUR A23	Sin HDE	480	7000	Consulte las <i>Notas sobre el producto</i> en la tabla anterior.		0,730 lb/pie <sup>2</sup> + 0,113 lb/pie	3,56 kg/m <sup>2</sup> + 0,167 kg/m
	ThermoLace HDE	270	3940				

<sup>j</sup> Para un uso continuo a más de 100 °F (38 °C), póngase en contacto con el servicio de atención al cliente de Intralox si desea conocer la capacidad de tracción real de la banda.

<sup>k</sup> De acuerdo con la posición correcta del limitador.

<sup>l</sup> Para conocer los valores de resistencia específicos de ThermoLace HDE, consulte [ThermoLace S8140 con doble barra de tracción y unión Heavy-Duty Edge](#).

# 13 BANDAS

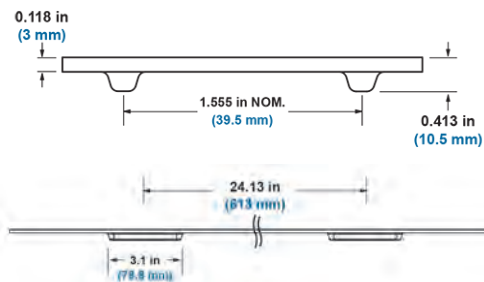
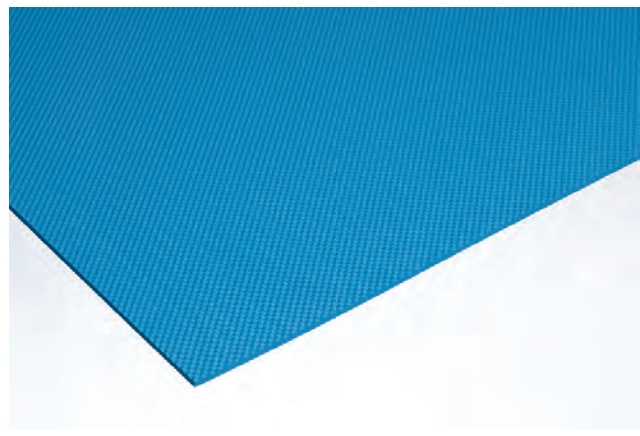
## Embedded Diamond Top S8140 en poliuretano E con doble barra de tracción (11,5 mm)

	pulg.	mm
Paso	1,555	39,675
Espesor total	0,453	11,5
Ancho mínimo	30	762
Ancho máximo	60	1524
Diámetro de flexión inversa mínimo	5	127
Diámetro mínimo del engranaje (8T)	5	127
Superficie abierta (continua)	0 %	
Opciones de unión disponibles	extremos preparados, sin extremos, enlazado de metal, ThermoLace HDE	
Colores disponibles	azul	



### Notas sobre el producto

- Póngase en contacto con Intralox si desea realizar una medida precisa de la banda y comprobar el estado de las existencias antes de diseñar equipos o pedir una banda.
- Incluye un perfil probado Embedded Diamond Top para proporcionar características de liberación superiores en aplicaciones en las que los requisitos de liberación del producto superen las características del Flat Top.
- Para su uso con componentes de la zona motriz y el extremo de entrada específicos de la S8140.
- La anchura de las barras de tracción es de 3,2 pulg. (82 mm).
- Módulo de 78,5 MPa.
- Disponible con empujadores, pared lateral y guía en V.
- Si ThermoLace HDE es el método de unión seleccionado, el espesor de la cubierta de la banda es de 4 mm. El espesor de la cubierta de ThermoLace S8140 es de 3 mm. Esto provoca un desnivel debido a la diferencia de espesor.
- ThermoLace HDE es Flat Top en cada lado de la varilla de articulación.
- Para un uso continuo **desde 40 °F (5 °C) hasta 140 °F (60 °C)** con las siguientes excepciones:  
Para **temperaturas superiores a 100 °F (37 °C)**, póngase en contacto con el servicio de atención al cliente de Intralox y proporcione información de la aplicación.
- Consulte [Conformidad normativa de los materiales](#) para obtener información sobre la conformidad normativa.



### Datos de la banda

Material de la banda	Capacidad de tracción máxima de la banda <sup>m</sup>			Rango de temperatura (continuo)		Peso de la banda	
	Método de unión	lbf/pie de ancho	Nm de ancho	°F	°C	Unidades imperiales	Unidades métricas
PUR A23	Sin HDE	400	5800	Consulte las <i>Notas sobre el producto</i> en la tabla anterior.		0,730 lb/pie <sup>2</sup> + 0,113 lb/pie	3,56 kg/m <sup>2</sup> + 0,167 kg/m
	ThermoLace HDE	200	2900				

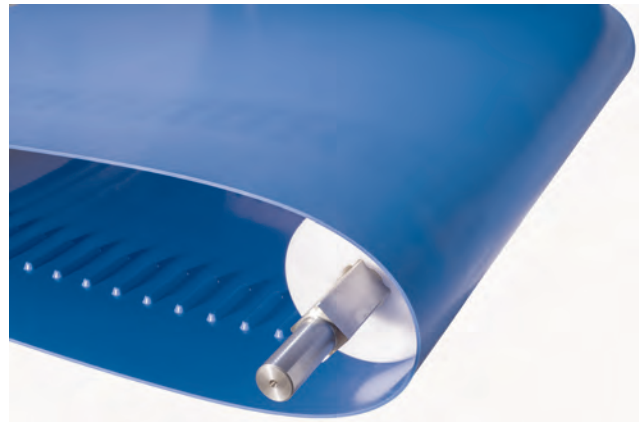
<sup>m</sup> Para un uso continuo a más de 100 °F (38 °C), póngase en contacto con el servicio de atención al cliente de Intralox si desea conocer la capacidad de tracción real de la banda.

<sup>n</sup> De acuerdo con la posición correcta del limitador.

<sup>o</sup> Para conocer los valores de resistencia específicos de ThermoLace HDE, consulte [ThermoLace S8140 con doble barra de tracción y unión Heavy-Duty Edge](#).

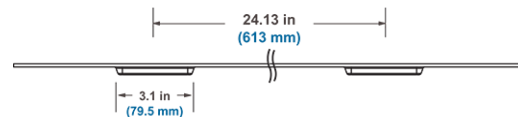
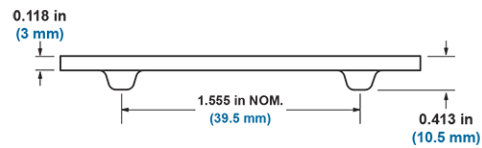
## Flat Top S8140 Dura E con barra de tracción doble (10,5 mm)

	pulg.	mm
Paso	1,555	39,5
Espesor total	0,413	10,5
Ancho mínimo	30	762
Ancho máximo	60	1524
Diámetro de flexión inversa mínimo	6	153
Diámetro mínimo del engranaje (12T)	6	153
Superficie abierta (continua)	0 %	
Opciones de unión disponibles	extremos preparados, sin extremos, enlazado de metal, ThermoLace HDE	
Colores disponibles	azul	



### Notas sobre el producto

- **Póngase en contacto con Intralox si desea realizar una medida precisa de la banda y comprobar el estado de las existencias antes de diseñar equipos o pedir una banda.**
- Diseñado para cargas pesadas a temperaturas altas y bajas
- Proporciona una resistencia a impactos considerable
- Para su uso con componentes de la zona motriz y el extremo de entrada específicos de la S8140.
- El ancho máximo de los dientes de accionamiento es de 82 mm (3,2 pulg.).
- Módulo de 179 MPa
- Disponible con empujadores.
- Para un uso continuo **desde -4 °F (-20 °C) hasta 140 °F (60 °C)** con las siguientes excepciones:
  - Para **temperaturas superiores a 140 °F (60 °C)**, póngase en contacto con el servicio de atención al cliente y proporcione información de la aplicación.
  - Para **un uso continuo por debajo de -4 °F (-20 °C)**, póngase en contacto con el servicio de atención al cliente de Intralox si desea conocer el diámetro mínimo del engranaje.
- Consulte [Conformidad normativa de los materiales](#) para obtener información sobre la conformidad normativa.



### Datos de la banda

Material de la banda	Capacidad de tracción máxima de la banda <sup>PQR</sup>			Rango de temperatura (continuo)		Peso de la banda	
	Método de unión	lb/pie de ancho	Nm de ancho	°F	°C	Unidades imperiales	Unidades métricas
PUR A23	Sin HDE	800	11 600	Consulte las <i>Notas sobre el producto</i> en la tabla anterior.		0,730 lb/pie <sup>2</sup> + 0,113 lb/pie	3,56 kg/m <sup>2</sup> + 0,167 kg/m
	ThermoLace HDE	400	5800				

<sup>P</sup> Para un uso continuo a más de 100 °F (38 °C), póngase en contacto con el servicio de atención al cliente de Intralox si desea conocer la capacidad de tracción real de la banda.

<sup>Q</sup> De acuerdo con la posición correcta del limitador.

<sup>R</sup> Para conocer los valores de resistencia específicos de ThermoLace HDE, consulte [ThermoLace S8140 con doble barra de tracción y unión Heavy-Duty Edge](#).



# 14 FABRICACIÓN DE LA BANDA

## OPCIONES DE UNIÓN DE BANDAS

Los extremos de la banda se fabrican mediante el método de unión de banda seleccionado.

**Extremos preparados:** solicite extremos preparados para ajustes de longitud y uniones térmicas en el área en la instalación.

**Bandas sin fin:** solicite bandas sin fin para instalaciones sin unión térmica.

**Extremos ThermoLace HDE:** solicite extremos ThermoLace para desmontar fácilmente la banda durante la limpieza; el kit de dispositivos de fijación mecánicos de las paredes laterales sincronizadas se incluye con las bandas con paredes laterales ThermoLace.


**Extremos de enlazado de metal:** solicite extremos de enlazado de metal para desmontar fácilmente la banda durante la limpieza; el kit de dispositivos de fijación mecánicos de las paredes laterales sincronizadas se incluye con las bandas con paredes laterales y enlazado de metal.

## CONSIDERACIONES DE LA UNIÓN DE BANDAS

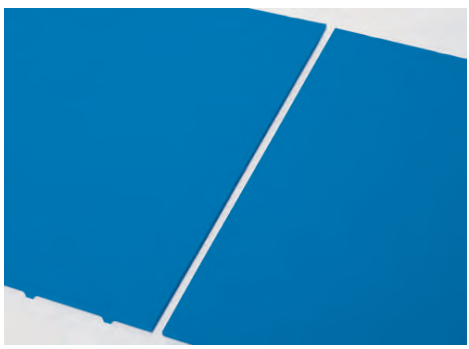
Tenga en cuenta lo siguiente al elegir una opción para unir la banda.

- Las uniones de banda empalmadas térmicamente ofrecen las soluciones más higiénicas.
- Los técnicos de Intralox pueden realizar la unión térmica de la banda en las instalaciones si fuese necesario.
- Los clientes pueden adquirir y utilizar las empalmadoras ThermoDrive con una formación mínima.
- Los kits de sujeción mecánica de paredes laterales sincronizadas están diseñados para su uso en las bandas con enlazado de metal o de unión ThermoLace.

Unión de la banda sin fin	
Capacidad de tracción máxima de la banda	Igual que el material de la banda
Ancho mínimo de la banda	1 pulg. (25 mm)
Ancho máximo de banda	72 pulg. (1829 mm)
Incrementos del ancho	1/32 pulg. (0,79 mm)
Diseño de borde al ras	Con empalme
Bandas compatibles	Todo
<ul style="list-style-type: none"> <li>• Las reparaciones requieren de unión térmica en la banda; consulte <a href="#">Equipo de unión térmica</a>.</li> <li>• Todas las bandas con extremos preparados y sin extremos incluyen al menos un espacio de 6 pulg. (152 mm) entre los empujadores para la unión térmica.</li> <li>• La tolerancia de ancho de la banda es de <math>\pm 0,0625</math> pulg. (<math>\pm 1,5875</math> mm).</li> </ul>	



Extremos preparados para el empalme	
Capacidad de tracción máxima de la banda	Igual que el material de la banda
Ancho mínimo de la banda	1 pulg. (25 mm)
Ancho máximo de banda	72 pulg. (1829 mm)
Incrementos del ancho	1/32 pulg. (0,79 mm)
Diseño de borde al ras	Con empalme
Bandas compatibles	Todo
<ul style="list-style-type: none"> <li>• Las reparaciones requieren de unión térmica en la banda; consulte <a href="#">Equipo de unión térmica</a>.</li> <li>• La tolerancia de ancho de la banda es de <math>\pm 0,0625</math> pulg. (<math>\pm 2</math> mm).</li> </ul>	





# 14 FABRICACIÓN DE LA BANDA

Unión ThermoLace de poliuretano S8026	
Capacidad de tracción máxima de la banda	200 lbf/pie de ancho (2919 Nm de ancho)
Ancho mínimo de la banda	4 pulg. (102 mm)
Ancho máximo de banda	72 pulg. (1829 mm)
Incrementos del ancho	0,5 pulg. (13 mm)
Diámetro de la varilla	0,100 pulg. (2,5 mm)
Material de la varilla	Acetal azul
Diseño de borde al ras	Retención de varillas incluida
Bandas compatibles	Poliuretano S8026
<ul style="list-style-type: none"> <li>La banda a cada lado de una unión ThermoLace es una Flat Top de 3 pulg. (75 mm) en caso de unirse a bandas de otros tipos o a bandas perforadas.</li> <li>No se recomienda para bandas de 5,3 mm</li> <li>Las uniones ThermoLace con un ancho de más de 24 pulg. (610 mm) tienen un intercalado tipo ladrillo.</li> <li>ThermoLace S8026 es una opción de unión patentada.</li> <li>Las hileras de empujadores no están soldadas en las uniones ThermoLace con intercalado de tipo ladrillo. Si se requieren empujadores, el primer empujador no debe soldarse en la unión ThermoLace (fila cuatro o posterior). El último empujador no puede colocarse en las últimas tres filas de la banda.</li> </ul>	



S8050 ThermoLace con unión Heavy-Duty Edge	
Fuerza nominal <sup>a</sup>	210 lbf/pie de ancho (3065 kg/m de ancho), poliuretano 270 lbf/pie de ancho (3940 Nm de ancho), poliuretano A23 475 lbf/pie de ancho (6932 Nm de ancho), Dura
Ancho mínimo de la banda	4 pulg. (102 mm)
Ancho máximo de banda	72 pulg. (1829 mm)
Incrementos del ancho	12,7 mm (0,5 pulg.)
Diámetro de la varilla	3,6 mm (0,140 pulg.)
Material de la varilla	Acetal azul, acetal blanco, PK azul
Diseño de borde al ras	Retención Heavy-Duty Edge
Bandas compatibles	Poliuretano, poliuretano A23, Dura
<ul style="list-style-type: none"> <li>S8050 ThermoLace™ con Heavy-Duty Edge (HDE) es una opción de unión patentada.</li> <li>La geometría de retención de bordes está pendiente de patente. El extremo de la varilla queda completamente capturado dentro del eslabón final. Este diseño mitiga los riesgos de fallos por puntos de enganche debidos a la migración de la varilla.</li> <li>ThermoLace HDE está diseñado para sustituir a nuestro sistema ThermoLace actual sin realizar ningún cambio en la estructura del transportador. ThermoLace HDE no se puede conectar al diseño ThermoLace antiguo.</li> <li>El diámetro mínimo del engranaje es de 8 dientes o el diámetro mínimo más grande indicado en la página de materiales.</li> <li>Compruebe la compatibilidad de ThermoLace en las tablas de engranajes.</li> <li>Para obtener recomendaciones específicas para alguna aplicación, póngase en contacto con el Servicio de Atención al Cliente de Intralox.</li> </ul>	
<sup>a</sup> Fuerza de tracción medida en lbf por un ancho de banda de 1 pie	





# 14 FABRICACIÓN DE LA BANDA

## S8140 Single-Lug ThermoLace con unión Heavy-Duty Edge

Factor de resistencia	Ancho de la banda		Capacidad de tracción máxima de la banda <sup>b</sup>	
	pulg.	mm	lbf	N
	5	127	200	889
	6	152	240	1067
	7	178	280	1244
	8	203	320	1422
	9	229	360	1600
	10	254	400	1778
	11	279	440	1956
	12	305	480	2133
	13	330	520	2311
	14	356	560	2489
	15	381	600	2667
	16	406	640	2844
	17	432	680	3022
	≥ 18	≥ 457	720	3200
Ancho mínimo de la banda	127 mm (5 pulg.)			
Ancho máximo de banda	914,4 mm (36 pulg.)			
Incrementos del ancho	12,7 mm (0,5 pulg.)			
Diámetro de la varilla	3,6 mm (0,140 pulg.)			
Material de la varilla	Acetal azul, acetal blanco, PK azul			
Diseño de borde al ras	Retención Heavy-Duty Edge			
Bandas compatibles	Poliuretano, poliuretano A23			
Perfiles de superficie disponibles	Flat Top, Nub Top, Ribbed V-Top, EDT (S8026, S8050)			
<ul style="list-style-type: none"> <li>S8140 Single-Lug ThermoLace™ con Heavy-Duty Edge (HDE) es una opción de unión patentada.</li> <li>La geometría de retención de bordes está pendiente de patente. El extremo de la varilla queda completamente capturado dentro del eslabón final. Este diseño mitiga los riesgos de fallos por puntos de enganche debidos a la migración de la varilla.</li> <li>ThermoLace HDE está diseñado para sustituir a nuestro sistema ThermoLace actual sin realizar ningún cambio en la estructura del transportador. ThermoLace HDE no se puede conectar al diseño ThermoLace antiguo.</li> <li>Localice las tablas de datos de las bandas S8140 Dual-Lug en <a href="#">Bandas</a> para conocer el diámetro mínimo del engranaje de cada banda.</li> <li>Si utiliza protecciones laterales fijas, póngase en contacto con el Grupo de Servicio Técnico (TSG) de Intralox para obtener recomendaciones sobre la colocación.</li> <li>Compruebe la compatibilidad de ThermoLace en las tablas de engranajes.</li> <li>Para obtener recomendaciones específicas para alguna aplicación, póngase en contacto con el Servicio de Atención al Cliente de Intralox.</li> </ul>				
<sup>b</sup> Los valores nominales son para el material poliuretano A23. Póngase en contacto con el Grupo de Servicio Técnico (TSG) de Intralox para obtener información sobre otros materiales de bandas.				

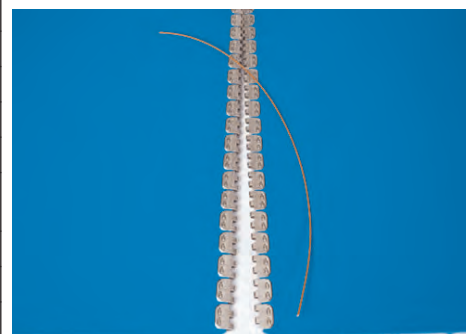


# 14 FABRICACIÓN DE LA BANDA

S8140 Dual-Lug ThermoLace con unión Heavy-Duty Edge				
Factor de resistencia	Ancho de la banda		Capacidad de tracción máxima de la banda <sup>c</sup>	
	pulg.	mm	lbf	N
	30	762	1200	5333
	31	787	1240	5511
	32	813	1280	5689
	33	838	1320	5867
	34	864	1360	6044
	35	889	1400	6222
	≥ 36	914	1440	6400
Ancho mínimo de la banda	30 pulg. (762 mm)			
Ancho máximo de banda	60 pulg. (1524 mm)			
Incrementos del ancho	12,7 mm (0,5 pulg.)			
Diámetro de la varilla	3,6 mm (0,140 pulg.)			
Material de la varilla	Acetal azul, acetal blanco, PK azul			
Diseño de borde al ras	Retención Heavy-Duty Edge			
Bandas compatibles	Poliuretano, poliuretano A23, Dura			
Perfiles de superficie disponibles	Flat Top, Nub Top, Ribbed V-Top, EDT (S8026, S8050)			
<ul style="list-style-type: none"> <li>S8140 Dual-Lug ThermoLace™ con Heavy-Duty Edge (HDE) es una opción de unión patentada.</li> <li>La geometría de retención de bordes está pendiente de patente. El extremo de la varilla queda completamente capturado dentro del eslabón final. Este diseño mitiga los riesgos de fallos por puntos de enganche debidos a la migración de la varilla.</li> <li>ThermoLace HDE está diseñado para sustituir a nuestro sistema ThermoLace actual sin realizar ningún cambio en la estructura del transportador. ThermoLace HDE no se puede conectar al diseño ThermoLace antiguo.</li> <li>Localice las tablas de datos de las bandas S8140 Dual-Lug en <a href="#">Bandas</a> para conocer el diámetro mínimo del engranaje de cada banda.</li> <li>Si utiliza protecciones laterales fijas, póngase en contacto con el Grupo de Servicio Técnico (TSG) de Intralox para obtener recomendaciones sobre la colocación.</li> <li>Compruebe la compatibilidad de ThermoLace en las tablas de engranajes.</li> <li>Para obtener recomendaciones específicas para alguna aplicación, póngase en contacto con el Servicio de Atención al Cliente de Intralox.</li> </ul>				
<p><sup>c</sup> Los valores nominales son para el material poliuretano A23. Póngase en contacto con el Grupo de Servicio Técnico (TSG) de Intralox para obtener información sobre otros materiales de bandas.</p>				



Unión de enlazado de metal	
Capacidad de tracción máxima de la banda	300 lbf/pie de ancho (4378 Nm de ancho)
Ancho mínimo de la banda	6 pulg. (152 mm)
Ancho máximo de banda	72 pulg. (1829 mm)
Incrementos del ancho	1,0 pulg. (25 mm)
Diámetro de la varilla	0,08 pulg. (2 mm)
Material de la varilla	Varilla de articulación sin cabeza de acero inoxidable con revestimiento de nilón de color marrón
Diseño del borde	Arandela de retención
Bandas compatibles	Todo
<ul style="list-style-type: none"> <li>Los clips son productos inoxidables de conjuntos de grapas del n.º 62 Flexco Ready.</li> <li>Póngase en contacto con el Servicio de atención al cliente de Intralox para obtener arandelas, varillas o clips de enlazado de metal de repuesto.</li> </ul>	



# 14 FABRICACIÓN DE LA BANDA

Kit de sujeción mecánica de la pared lateral sincronizada		
Disponible para tamaños de pared lateral		Contenido del kit
pulg.	mm	
1,0	25	Incluye componentes para dos (2) uniones térmicas de pared lateral
2,0	51	
2,3	58	
3,0	75	
4,0	100	
6,0	152	
Se necesita un kit para cada sección de enlazado.		

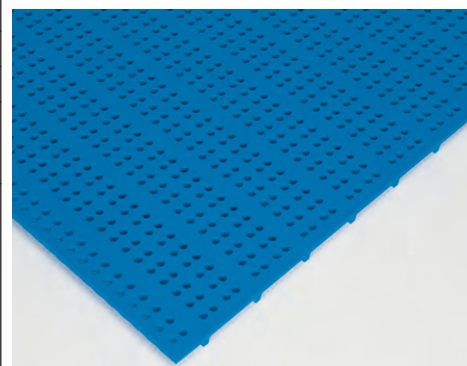


## CARACTERÍSTICAS DE LA BANDA

Hay características especiales de la banda disponibles para aplicaciones exclusivas.

- Las perforaciones de la banda están diseñadas para aplicaciones de desagüe higiénico.
- Las ranuras de canaleta de la banda están diseñadas para algunas aplicaciones de transportadores de canaleta.
- El sistema de extracción de la barra impulsora está diseñado para varias aplicaciones. Póngase en contacto con el Servicio de atención al cliente de Intralox para obtener sugerencias específicas para cada aplicación.

Perforaciones de la banda	
Ancho mínimo de la banda	4 pulg. (101,6 mm)
Ancho máximo de banda	72 pulg. (1828,8 mm)
Tamaños de las perforaciones	Orificios de 0,25 pulg. (6 mm), 20 % de espacio abierto
Material compatible	Poliuretano (póngase en contacto con el servicio de atención al cliente de Intralox para obtener información sobre la perforación de otros materiales).
Póngase en contacto con el Servicio de atención al cliente de Intralox para consultar las opciones de cobertura no uniforme disponibles (por ejemplo, hileras de perforaciones).	




Ranuras de canaleta	
Ancho mínimo de la banda	10 pulg. (254 mm)
Ancho máximo de banda	72 pulg. (1829 mm)
Ancho de ranura maquinada	2 pulg. (50,8 mm)
Series compatibles	S8026, S8050
<ul style="list-style-type: none"> <li>• Póngase en contacto con el Servicio de atención al cliente de Intralox para obtener sugerencias específicas para cada aplicación.</li> <li>• Elimina por completo las barras de tracción:                             <ul style="list-style-type: none"> <li>- 0,020 pulg. (0,5 mm) de la cubierta de las bandas S8026</li> <li>- 0,039 pulg. (1 mm) de la cubierta de las bandas S8050</li> </ul> </li> <li>• No monte los engranajes motrices en las ranuras de canaleta.</li> </ul>	



# 14 FABRICACIÓN DE LA BANDA

Desmontaje de la barra impulsora	
Ancho mínimo de la banda	10 pulg. (254 mm)
Ancho máximo de banda	72 pulg. (1829 mm)
Ancho de ranura maquinada	Varía
Series compatibles	S8026, S8050
<ul style="list-style-type: none"> <li>• Póngase en contacto con el Servicio de atención al cliente de Intralox para obtener sugerencias específicas para cada aplicación.</li> <li>• Deje unas 0,005 pulg. (0,127 mm) de la barra impulsora y el espesor completo de la cubierta.</li> <li>• No monte engranajes motrices en aquellos puntos en los que se hayan retirado barras impulsoras.</li> <li>• Personalizado según la aplicación.</li> </ul>	



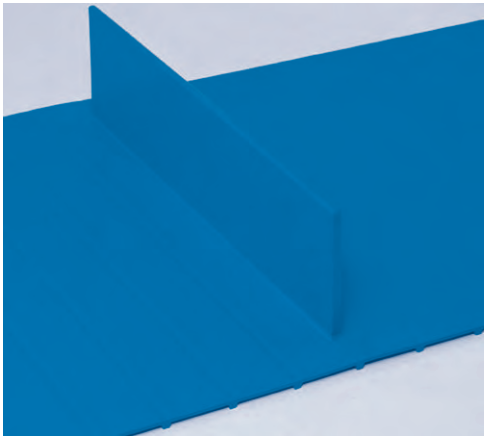
## ACCESORIOS DE LA BANDA

### CONSIDERACIONES SOBRE LA ELECCIÓN DE EMPUJADORES

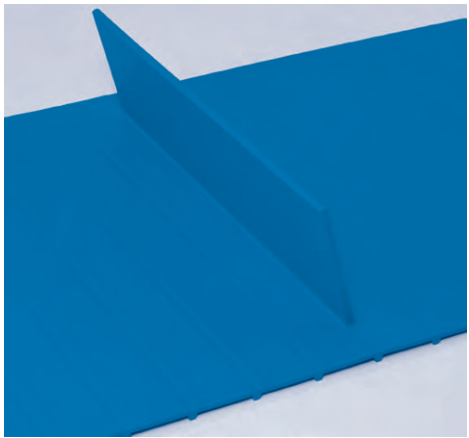
Tenga en cuenta lo siguiente cuando elija los empujadores para las bandas.


- El material de los empujadores y la banda debe ser el mismo. Los estilos de los empujadores y la banda pueden ser diferentes.
- La longitud máxima es de 36 pulg. (914 mm) para la mayoría de empujadores.
  - La longitud máxima es de 32 pulg. (812 mm) para los empujadores tipo cucharón de superficie corta.
  - La longitud máxima es de 32 pulg. (812 mm) para los empujadores tipo cucharón para uso en frío de poliuretano o Dura, con Embedded Diamond.
- Hay muescas del empujador disponibles; las muescas estándar son de 2 pulg. (51 mm).
- Si el ancho de las bandas o de los empujadores es superior a 24 pulg. (610 mm), póngase en contacto con el servicio de atención al cliente de Intralox para obtener recomendaciones sobre muescas centrales en función del diseño y de la aplicación.
- El margen mínimo recomendado del empujador desde el borde de la banda es de 1,25 pulg. (32 mm).
- Póngase en contacto con el Servicio de atención al cliente de Intralox para obtener información sobre las escuadras del empujador.
- Las bandas de extremos preparados con pared lateral requieren una separación de 10 pulg. (254 mm) entre los empujadores para la unión térmica de la banda en las instalaciones.

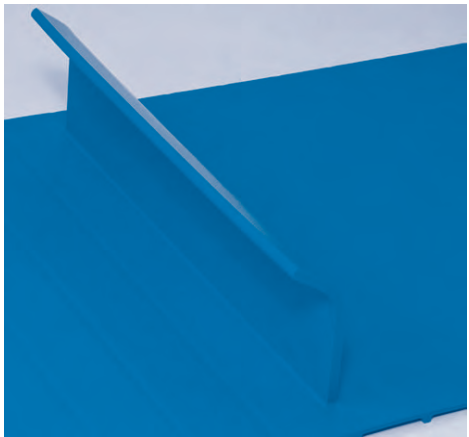
Datos del empujador de 90 grados				
Alturas disponibles de los empujadores		Espesores disponibles	Materiales disponibles	Colores disponibles
pulg.	mm			
0,25 pulg. a 6,0 pulg.	6,35 mm a 150 mm	0,12 pulg. (3 mm)	Poliuretano	Azul
		0,16 pulg. (4 mm) 0,28 pulg. (7 mm)	Poliuretano	Azul, blanco
			Para uso en frío	Azul
			Dura	Azul
			EDT	Azul
Poliuretano A23	Azul, blanco (S8050 y S8140)			
<ul style="list-style-type: none"> <li>• Los empujadores pueden cortarse a la altura requerida para cada aplicación particular (mínimo de 0,25 pulg. [6,35 mm]).</li> <li>• La separación mínima entre los empujadores de la banda S8026 es de 2,0 pulg. (51 mm).</li> <li>• La separación mínima entre los empujadores de la banda S8050 es de 1,9 pulg. (49 mm).</li> <li>• La separación mínima entre los empujadores de la banda S8140 es de 3 pulg. (76 mm) o 2 filas.</li> </ul>				



# 14 FABRICACIÓN DE LA BANDA

Datos del empujador de 75 grados				
Alturas disponibles de los empujadores		Espesores disponibles	Materiales disponibles	
pulg.	mm			
3,0	75	0,16 pulg. (4 mm), 0,28 pulg. (7 mm)	Poliuretano, uso en frío, Dura, PUR A23	
4,0	100			
5,0	125			
6,0	150			
<ul style="list-style-type: none"> <li>• Empujadores de superficie lisa de poliuretano disponibles en azul y blanco.</li> <li>• Empujadores de superficie lisa de poliuretano para uso en frío, empujadores Dura y empujadores de poliuretano con Embedded Diamond y dos caras disponibles únicamente en azul.</li> <li>• Empujadores de poliuretano A23 de superficie lisa disponibles en azul y blanco para S8050 y S8140</li> <li>• La separación mínima entre los empujadores de la banda S8026 es de 3,0 pulg. (76 mm).</li> <li>• La separación mínima entre los empujadores de la banda S8050 es de 3,9 pulg. (99 mm).</li> <li>• La separación mínima entre los empujadores de la banda S8140 es de 3 pulg. (76 mm) o dos (2) filas.</li> </ul>				

Datos del empujador tipo cucharón				
Alturas disponibles de los empujadores		Espesores disponibles	Materiales disponibles	
pulg.	mm			
3,0	75	0,16 pulg. (4 mm), 0,28 pulg. (7 mm)	Poliuretano, uso en frío, Dura, PUR A23	
4,0	100			
5,0	125			
6,0	150			
<ul style="list-style-type: none"> <li>• Empujadores de superficie lisa de poliuretano disponibles en azul y blanco.</li> <li>• Empujadores de superficie lisa de poliuretano para uso en frío, empujadores Dura y empujadores de poliuretano con Embedded Diamond y dos caras disponibles únicamente en azul.</li> <li>• Empujadores de poliuretano A23 de superficie lisa disponibles en azul y blanco para S8050 y S8140</li> <li>• El ángulo de los empujadores de tipo cucharón es de 95-105 grados.</li> <li>• La separación mínima entre los empujadores de la banda S8026 es de 3,0 pulg. (76 mm).</li> <li>• La separación mínima entre los empujadores de la banda S8050 es de 3,9 pulg. (99 mm).</li> <li>• La separación mínima entre los empujadores de la banda S8140 es de 3 pulg. (76 mm) o dos (2) filas.</li> </ul>				

Datos del empujador de tipo cucharón con parte superior corta				
Alturas disponibles de los empujadores		Espesores disponibles	Materiales disponibles	
pulg.	mm			
3,0	75	0,16 pulg. (4 mm), 0,28 pulg. (7 mm)	Poliuretano, uso en frío, Dura, PUR A23	
4,0	100			
5,0	125			
6,0	150			
<ul style="list-style-type: none"> <li>• Empujadores de superficie lisa de poliuretano disponibles en azul y blanco.</li> <li>• Empujadores de superficie lisa de poliuretano para uso en frío, empujadores Dura y empujadores de poliuretano con Embedded Diamond y dos caras disponibles únicamente en azul.</li> <li>• Empujadores de poliuretano A23 de superficie lisa disponibles en azul y blanco para S8050 y S8140</li> <li>• El ángulo de los empujadores tipo cucharón de superficie corta es de 115-125 grados.</li> <li>• La separación mínima entre los empujadores de la banda S8026 es de 3,0 pulg. (76 mm).</li> <li>• La separación mínima entre los empujadores de la banda S8050 es de 3,9 pulg. (99 mm).</li> <li>• La separación mínima entre los empujadores de la banda S8140 es de 3 pulg. (76 mm) o dos (2) filas.</li> </ul>				

## CONSIDERACIONES SOBRE LAS ESCUADRAS DEL EMPUJADOR

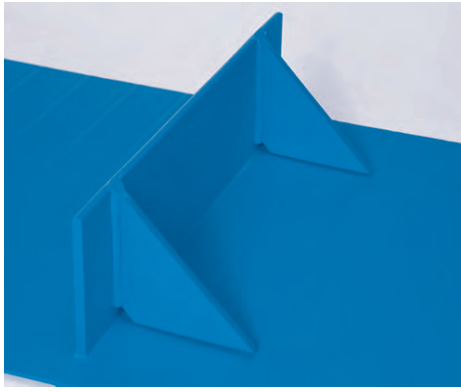
Tenga en cuenta lo siguiente cuando elija las escuadras del empujador.

- Las escuadras del empujador aumentan la rigidez del empujador y se utilizan en aplicaciones de carga pesada.

# 14 FABRICACIÓN DE LA BANDA

- Póngase en contacto con el Servicio de atención al cliente de Intralox para obtener información específica de la aplicación.

Datos de la escuadra del empujador		
Altura/ancho disponible de la escuadra	Espesores disponibles	Materiales disponibles
Altura y ancho en función de la altura del empujador	0,28 pulg. (7 mm)	Poliuretano, poliuretano A23, Dura
<ul style="list-style-type: none"><li>• Disponible solo en las bandas S8050 y S8140.</li><li>• Disponible solo para empujadores de 7,0 pulg. (178 mm) o más anchos.</li><li>• La cantidad y la separación del refuerzo de la escuadra del empujador dependen del ancho del empujador.</li></ul>		



## CONSIDERACIONES SOBRE LA ELECCIÓN DE LA PARED LATERAL

Tenga en cuenta lo siguiente cuando elija paredes laterales.

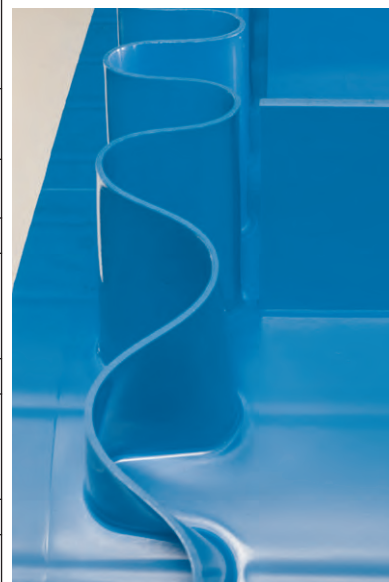
- El material de la pared lateral debe coincidir con el material de la banda y del empujador. Los estilos de las paredes laterales y la banda pueden ser diferentes.
- La pared lateral está disponible con los dos lados lisos en todos los pasos, alturas y materiales.
- La pared lateral está disponible con textura Embedded Diamond en un único lado solo en pasos de 50 mm y poliuretano azul.
- El margen mínimo recomendado de la pared lateral es de 1,25 pulg. (32 mm).
- El ancho máximo de la banda es de 42 pulg. (1067 mm), con un margen de 1,25 pulg. (32 mm).
- El paso de 25 mm de la pared lateral se hace con material de 1,5 mm de espesor y tiene una anchura de 0,968 pulg. (24,59 mm).
- El paso de 40 mm de la pared lateral se hace con material de 2 mm de espesor y tiene una anchura de 1,52 pulg. (38,61 mm).
- El paso de 50 mm de la pared lateral se hace con material de 2 mm de espesor y tiene una anchura de 1,752 pulg. (44,49 mm).
- La separación mínima del empujador es de 0,2 pulg. (5 mm + 2 mm).
- Las bandas de pared lateral con empujadores requieren una separación de 10 pulg. (254 mm) entre los empujadores para la unión térmica en las instalaciones.

# 14 FABRICACIÓN DE LA BANDA

Datos de paredes laterales sincronizadas S8050						
Inclinación lateral	Alturas disponibles de paredes laterales		Tamaño mín. PD recomendado de engranaje		Estilo	Materiales disponibles
	pulg.	mm	pulg.	mm		
25 mm	1,0	25	4,0	102	Liso	Poliuretano
	2,0	50	4,0	102		
50 mm	2,0	50	5,2	132	Liso	Uso en frío, PUR A23
			6,5	165	EDT	Poliuretano
	2,3	60	5,2	132	Liso	Poliuretano, uso en frío, Dura, PUR A23
			6,5	165	EDT	Poliuretano
	3,0	75	6,5	165	Liso	Poliuretano, uso en frío, Dura, PUR A23
					EDT	Poliuretano
	4,0	100	7,7	196	Liso	Poliuretano, uso en frío, Dura, PUR A23
					EDT	Poliuretano
	6,0	150	10,3	262	Liso	Poliuretano, PUR A23
					EDT	Poliuretano

- Pared lateral de poliuretano y poliuretano A23 disponible en azul y blanco
- Pared lateral Embedded Diamond de una cara disponible solo en paso de 50 mm, poliuretano azul; producto, caras y superficie Embedded Diamond.
- Pared lateral de uso en frío solo disponible en azul.





# 14 FABRICACIÓN DE LA BANDA

Datos de las paredes laterales sincronizadas S8140						
Inclinación lateral	Alturas disponibles de paredes laterales		Tamaño mín. PD recomendado de engranaje		Materiales y estilos disponibles	
	pulg.	mm	pulg.	dientes	Liso (poliuretano A23, azul o blanco)	EDT (poliuretano, solo azul)
40 mm	2	50	4,0	8	✓	✓
	2,3	60	4,0	8	✓	✓
	3	75	5,0	10	✓	✓
	4	100	6,0	12	✓	✓
	6	150	9,0	18	—	✓



Leyenda: ✓ indica disponibilidad

## CONSIDERACIONES PARA LA SELECCIÓN DE LA GUÍA EN V

Tenga en cuenta lo siguiente a la hora de elegir la guía en V.

- La guía en V está disponible con bandas de extremos preparados, sin extremos y ThermoLace HDE.
- El peso de la guía en V es de 0,064 lb (0,029 kg) por pie lineal por fila.
- Si se necesitan más de dos (2) guías en V por lado, póngase en contacto con el Grupo de Servicio Técnico (TSG) de Intralox para obtener más información.

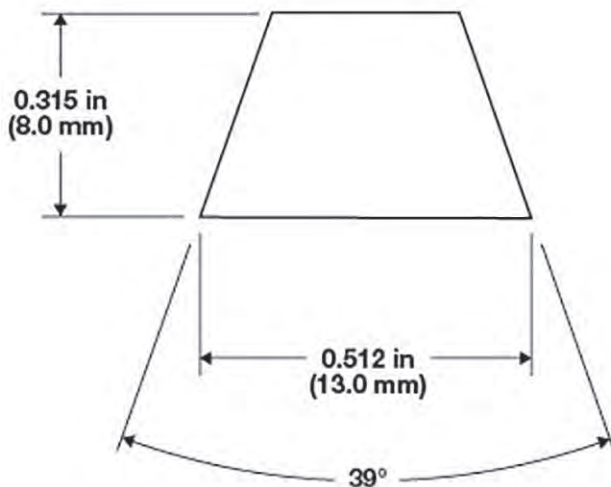


Figura 45: Geometría nominal de la guía en V

# 14 FABRICACIÓN DE LA BANDA

Tabla 1.

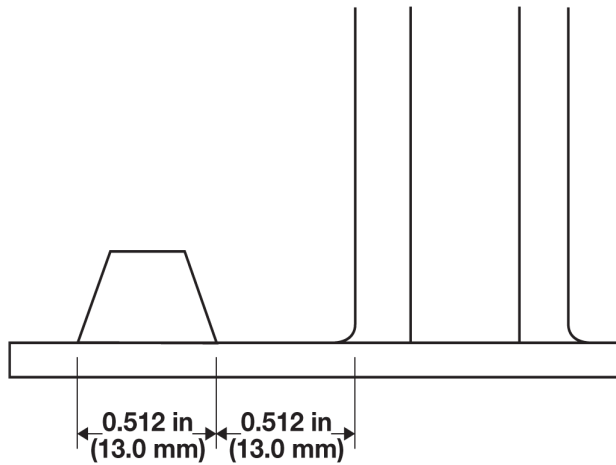


Figura 46: Márgenes laterales para una fila de guía en V

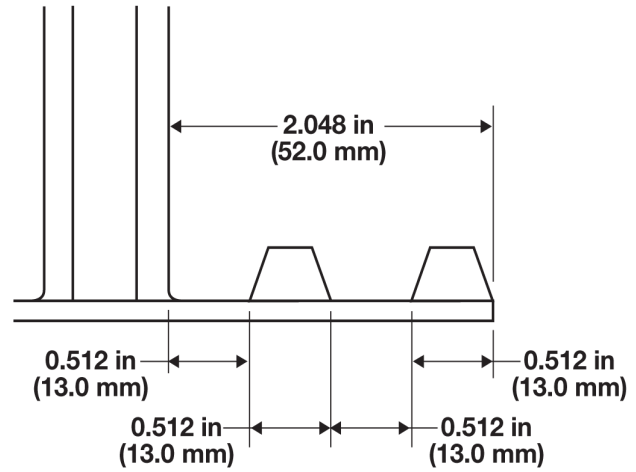
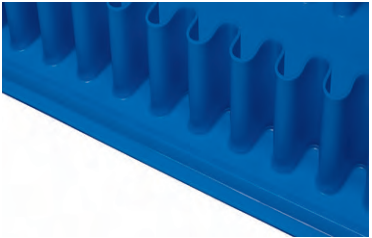


Figura 47: Márgenes laterales para dos filas de guía en V

Datos de la guía en V K13							
Materiales disponibles	Tamaño de la guía en V	Dimensiones		Tamaño mín. recomendado del engranaje		Estilo	Serie de banda disponible
		pulg. (An-xAlxPr)	mm (An-xAlxPr)	pulg.	mm		
Poliuretano A23 (azul)	K13	0,512 × 0,315	× 0,2768 × 7	4,0	102	Lisa	8140
Poliuretano A23 (blanco)	K13	0,512 × 0,315	× 0,2768 × 7	6,0	152	Lisa	8140
Poliuretano (azul)	K13	0,512 × 0,315	× 0,2768 × 7	5,0	127	Lisa	8140

- La guía en V ThermoDrive solo está disponible con las bandas S8140.
- No hay indentación mínima de la guía en V desde el borde de la banda; puede instalarse directamente en los bordes laterales.
- La separación mínima entre la guía en V y cualquier otra característica de la banda (pared lateral, empujadores u otra guía en V) es de 0,512 pulg. (13 mm).
- La indentación de pared lateral mínima con dos (2) filas de guía en V en un lado de la banda es de 2,048 pulg. (52 mm) desde el borde de la banda.
- Todos los márgenes se miden desde el borde exterior de la guía en V.
- La longitud mínima de la banda para bandas sin extremos S8140 con guía en V, pared lateral o empujadores es de 80 barras de tracción o 10,37 pies (3,16 m).





# 15 COMPONENTES DE LA ZONA MOTRIZ Y EL EXTREMO CONDUCIDO

## CONSIDERACIONES PARA LA SELECCIÓN DE LA ZONA MOTRIZ

- Opte por utilizar una solución de accionamiento prediseñada como los componentes de accionamiento ThermoDrive, o bien diseñar una solución de zona motriz a partir de componentes individuales de la zona motriz.
- Utilice el paso de banda y otras dimensiones de diseño del transportador para adoptar decisiones sobre el componente de zona motriz. Consulte [Dimensiones](#).

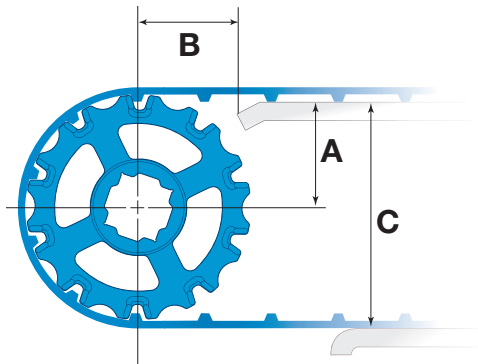


Figura 48: Dimensiones del extremo motriz

## EJES

Seleccione ejes redondos o cuadrados según sea necesario para la instalación de los componentes de accionamiento, conducidos o de retorno. Intralox ofrece ejes cuadrados personalizados. Intralox no tiene ejes redondos disponibles.

## CONSIDERACIONES SOBRE EL EJE CUADRADO

- Utilice únicamente ejes de acero inoxidable para sistemas de banda ThermoDrive.
- Los engranajes ThermoDrive solo están disponibles con diámetros de agujero de 1 pulg., 25 mm, 1,5 pulg., 40 mm, 2,0 pulg., 2,5 pulg. y 60 mm (cuadrados).
- No se necesitan ranuras para anillos de retención con separadores de engranajes, anillos de retención reforzados bipartidos ni anillos de retención autoajustables.

Póngase en contacto con el servicio de atención al cliente de Intralox para obtener un formulario de especificaciones de ejes o ayuda con el pedido.

## MECANIZACIÓN DEL EJE PERSONALIZADA

Una vez solicitado el eje según las especificaciones del cliente, este se corta en longitud y el eje sin procesar se endereza con precisión. Se giran las manguetas de chumacera y se cortan las ranuras del anillo de retención, los chaveteros y los biselados necesarios. Se realiza una minuciosa inspección de calidad antes del envío.

Notifique al Servicio de atención al cliente de Intralox al realizar el pedido si la caja de engranajes está hueca.

# 15 COMPONENTES DE LA ZONA MOTRIZ Y EL EXTREMO CONDUCIDO

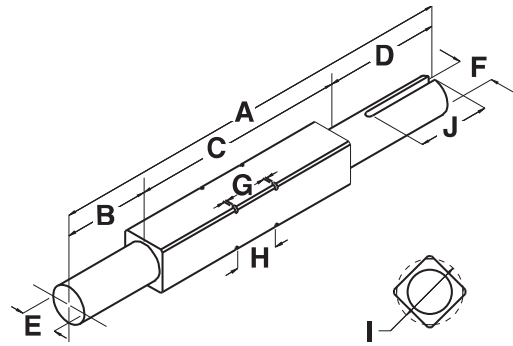


Figura 49: Componentes del eje

- A Largo total
- B Mangueta de extremo
- C Longitud de la sección cuadrada
- D Longitud de la mangueta del extremo motriz y del chavetero
- E Diámetro de la mangueta de chumacera
- F Diámetro de la mangueta del extremo motriz
- G Ancho de la ranura del anillo de retención
- H Ancho del cubo del engranaje
- I Diámetro de la ranura del anillo
- J Longitud del chavetero

Tolerancias de los ejes disponibles en Intralox EE. UU. <sup>a</sup>		
Tamaño de cuadrado	Acero inoxidable (303/304)	Acero inoxidable (316)
1,5 pulg.	+0,000/-0,006	+0,000/-0,006
2,5 pulg.	+0,000/-0,008	+0,000/-0,008

<sup>a</sup> Póngase en contacto con el servicio de atención al cliente de Intralox para diámetros mayores o ejes de longitud superior a 12 pies (3,6 m).

Ejes disponibles para las tolerancias europeas de Intralox <sup>a</sup>		
Tamaño de cuadrado	Acero inoxidable (303/304)	Acero inoxidable (316)
40 mm	+0,000/-0,160	N/D

<sup>a</sup> Póngase en contacto con el servicio de atención al cliente de Intralox para diámetros mayores o ejes de longitud superiores a 3 m (9,8 ft).

Tolerancias <sup>a</sup>		
Largo total	Diámetro de la mangueta	Ancho de los chaveteros
< 48 ± 0,061 pulg. (< 1200 ± 0,8 mm)	-0,0005-0,003 pulg. (-0,0127-0,0762 mm)	+0,003 pulg./-0,000 pulg. (+0,08 mm/-0,00 mm)
> 48 ± 0,0125 pulg. (< 1200 ± 1,2 mm)	(øh7 vlgs. NEN-ISO 286-2)	

<sup>a</sup> Los chaveteros en unidades de EE. UU. son para chavetas cuadradas paralelas (ANSI B17.1 - 1967, R1973). Los chaveteros en medidas métricas son para chavetas planas embutidas con extremos redondos (DIN 6885-A).

Acabado de superficies	
Mangueta	Otras superficies mecanizadas
63 micropulgadas (1,6 micrómetros)	125 micropulgadas (3,25 micrómetros)

Dimensiones de las ranuras de los anillos de retención del eje y los chaflanes			
Tamaño del eje	Diámetro de la ranura	Ancho	Chaflán
1,5 pulg.	1,913 ± 0,005 pulg.	0,086 + 0,004/- 0,000 pulg.	2,022 ± 0,010 pulg.
2,5 pulg.	3,287 ± 0,005 pulg.	0,120 + 0,004/- 0,000 pulg.	3,436 ± 0,010 pulg.
40 mm	51 ± 0,1 mm	2,5 + 0,15/- 0,00 mm	54 ± 0,25 mm

## COMPONENTES DE RETENCIÓN

### CONSIDERACIONES PARA LA SELECCIÓN

Hay disponibles componentes de retención para diversos tamaños de ejes, cargas de bandas y necesidades higiénicas.

- Se recomiendan engranajes apilados o un engranaje de ancho completo en aplicaciones con cargas pesadas. Considere la posibilidad combinar estos engranajes con los componentes de accionamiento ThermoDrive.
- Para los engranajes apilados, fije los engranajes situados más al extremo en las posiciones correspondientes con anillos de retención reforzados.

# 15 COMPONENTES DE LA ZONA MOTRIZ Y EL EXTREMO CONDUCIDO

- Para engranajes separados, considere las siguientes opciones:
  - Utilice una combinación de separadores de engranajes y anillos de retención para aplicaciones higiénicas
  - Anillos de retención reforzados bipartidos
  - Anillos de retención autoajustables de acero inoxidable
  - Anillos de retención redondos de acero inoxidable; seleccione la ubicación de las ranuras del eje en función de la anchura del cubo del engranaje y de la separación

Para recibir sugerencias sobre anillos de retención, póngase en contacto con el Servicio de Atención al Cliente de Intralox.


## SEPARADORES DE ENGRANAJES

Los separadores de engranajes son compatibles con las aplicaciones con engranajes separados y ruedas de soporte más habituales. No son aptos para utilizarse con bandas S8126 ni zonas centrales de alineación con más de 3 pulg. (76 mm) de separación.

Póngase en contacto con el servicio de atención al cliente de Intralox y proporcione la siguiente información para calcular la cantidad de separadores y anillos de retención reforzados bipartidos para su aplicación. Junto con la compra se suministran instrucciones de instalación.

- Serie y ancho de la banda
- Empujadores/pared lateral necesarios
- Método de unión de la banda
- Selección de engranaje/rueda
- Diámetro del eje
- Raspador necesario

Datos del separador de engranajes con acetil detectable					
Diám. nominal del separador de engranajes (pulg.)	Diám. nominal del separador de engranajes (mm)	Dimensiones disponibles de agujeros			
		EE. UU. Tamaños		Unidades métricas	
		Redondos (pulg.)	Cuadrados (pulg.)	Redondos (mm)	Cuadrados (mm)
1,0	25		1,5		40
1,5	38		1,5		40
2,0	51		1,5		40



## ANILLO DE RETENCIÓN ABIERTO DE ALTA RESISTENCIA DE ACERO INOXIDABLE

- Los anillos de retención reforzados bipartidos están disponibles para adaptarse a ejes cuadrados de 1,5 pulg., 2,5 pulg. y 40 mm.
- Los anillos de retención están fabricados en acero inoxidable 304.
- Estos anillos de retención no requieren que el eje esté achaflanado y se pueden instalar con el eje en su sitio.
- Estos anillos de retención pueden utilizarse en aplicaciones con cargas laterales elevadas en los engranajes.
- Estos anillos de retención no son compatibles con el engranaje de acetil moldeado S8026 EZ Clean de 3,2 pulg. (81 mm) PD con agujero cuadrado de 1,5 pulg. (40 mm).

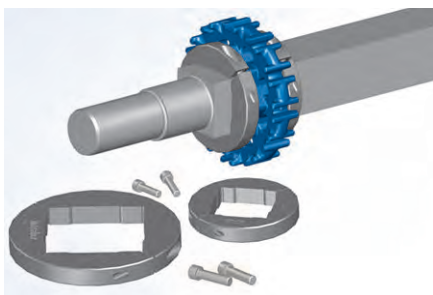


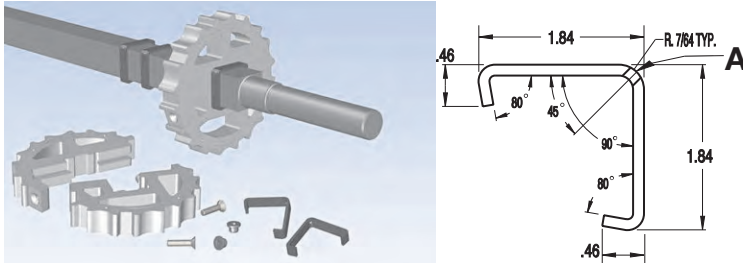
Figura 50: Anillo de retención reforzado bipartido



# 15 COMPONENTES DE LA ZONA MOTRIZ Y EL EXTREMO CONDUCIDO

## ANILLO DE RETENCIÓN AUTOAJUSTABLE DE ACERO INOXIDABLE

- Los anillos de retención autoajustables están disponibles para adaptarse a ejes cuadrados de 1,5 pulg., 2,5 pulg. y 40 mm. Los ejes deben tener bordes biselados. No se necesitan ranuras mecanizadas.
- Estos anillos de retención están fabricados en acero inoxidable 316 no corrosivo. Están aprobados por el USDA (United States Department of Agriculture, Departamento de Agricultura de los Estados Unidos) y patentados.
- Los anillos de retención encajan en la posición correspondiente del eje cuadrado, incluso con el eje instalado. Los anillos de retención se fijan en su posición con un único tornillo de ajuste que no se suelta durante el funcionamiento.
- No se recomienda utilizar estos anillos de retención en aplicaciones en las que se esperan fuerzas laterales elevadas.



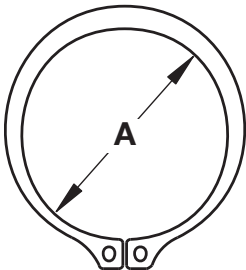
A Tornillo de ajuste a medida y totalmente insertado, cabeza por delante

Figura 51: Anillos de retención autoajustables

## ANILLOS DE RETENCIÓN DE ACERO INOXIDABLE

Intralox tiene disponibles anillos de retención de acero inoxidable aptos para ejes cuadrados de Intralox.

- Anillo 3AMI tipo ANSI, conforme a MIL SPEC R-2124B.
- El anillo necesita de ranuras y biselés en el eje.
- Se incluyen dispositivos de fijación para fijar los extremos del anillo.
- Consulte la información correspondiente sobre ranuras y biselés del eje en [Eje motriz](#).



A Diámetro de la ranura del anillo

Figura 52: Diámetro de la ranura del anillo de retención

# 15 COMPONENTES DE LA ZONA MOTRIZ Y EL EXTREMO CONDUCIDO

## ENGRANAJES

### ENGRANAJES S8026 Y S8050

#### CONSIDERACIONES PARA LA ELECCIÓN DE ENGRANAJES

- Todos los engranajes que se muestran están disponibles en Intralox.
- Seleccione una serie de engranajes que sea compatible con la serie de bandas.
- Seleccione un tamaño de engranaje que sea compatible con el diámetro mínimo del engranaje de la banda. Para bandas con paredes laterales sincronizadas, elija el tamaño del engranaje en función del paso y de la altura de la pared lateral. Consulte Datos de paredes laterales sincronizadas S8050.
- Diseñe la zona motriz con una separación máxima de 3 pulg. (75 mm) de zona central de alineación entre los engranajes.
- Póngase en contacto con el Servicio de atención al cliente de Intralox para consultar los plazos de entrega antes de realizar el pedido.
- Elija el estilo EZ Clean para aplicaciones higiénicas.

Referencia de n.º de engranajes S8026 y S8050					
S8026			S8050		
Ancho mínimo de banda <sup>a</sup>		Número mínimo de engranajes por eje <sup>b</sup>	Ancho mínimo de banda <sup>c</sup>		Número mínimo de engranajes por eje <sup>d</sup>
pulg.	mm		pulg.	mm	
1	25	1	1	25	1
2,9	74	2	3,7	94	2
6,9	175	3	7,2	183	3
9,9	251	4	10,2	259	4
12,9	328	5	13,2	335	5
15,9	404	6	16,2	411	6
18,9	480	7	19,2	488	7
21,9	556	8	22,2	564	8
24,9	632	9	25,2	640	9
27,9	709	10	28,2	716	10
30,9	785	11	31,2	792	11
33,9	861	12	34,2	869	12
36,9	937	13	37,2	945	13
39,9	1013	14	40,2	1021	14
42,9	1090	15	43,2	1097	15
45,9	1166	16	46,2	1173	16
48,9	1242	17	49,2	1250	17
51,9	1318	18	52,2	1326	18
54,9	1394	19	55,2	1402	19
57,9	1471	20	58,2	1478	20
60,9	1547	21	61,2	1554	21
63,9	1623	22	64,2	1631	22
66,9	1699	23	67,2	1707	23
69,9	1775	24	70,2	1783	24

<sup>a</sup> Utilice un ancho de banda mínimo más pequeño que el ancho de la banda para determinar la cantidad mínima de engranajes que se necesitan. Las bandas están disponibles en incrementos de 0,03125 pulg. (1 mm).

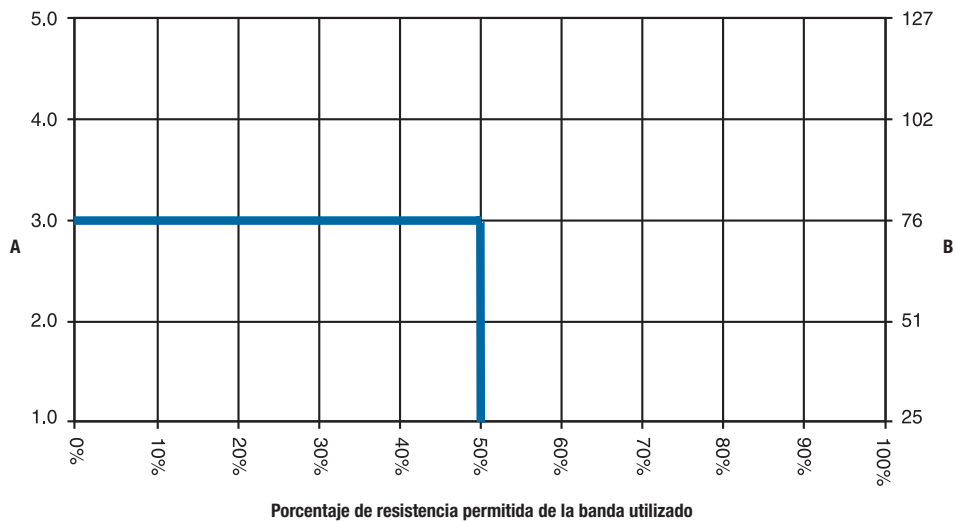
<sup>b</sup> Se necesitan más engranajes para las aplicaciones con cargas pesadas. Todos los engranajes deben bloquearse en su posición. Permita un movimiento lateral máximo de ±0,125 pulg. (3,0 mm).

<sup>c</sup> Utilice un ancho de banda mínimo más pequeño que el ancho de la banda para determinar la cantidad mínima de engranajes que se necesitan. Las bandas están disponibles en incrementos de 0,03125 pulg. (0,79 mm).

<sup>d</sup> Se necesitan más engranajes para las aplicaciones con cargas pesadas. Todos los engranajes deben bloquearse en su posición. Permita un movimiento lateral máximo de ±0,125 pulg. (3,0 mm).

# 15 COMPONENTES DE LA ZONA MOTRIZ Y EL EXTREMO CONDUCIDO

Separación entre engranajes como una función de la resistencia de la banda utilizada



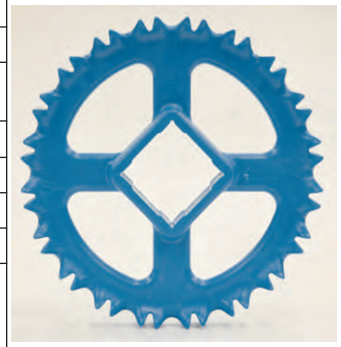
**A:** Separación máxima entre engranajes, pulgadas

**B:** Separación máxima entre engranajes, mm

- Conforme a una separación máxima de 3 pulg. (76 mm) en los engranajes de la zona central de alineación.
- Se aplica a todas las series y estilos de ThermoDrive.
- Para aplicaciones que superen la tracción de banda nominal en más de un 50 %, póngase en contacto con el servicio de atención al cliente de Intralox.

S8026 EZ Clean Molded Acetal Sprocket Data

No. of Teeth	Nom. Pitch Dia. in	Nom. Pitch Dia. mm	Nom. Outer Dia. in	Nom. Outer Dia. mm	Nom. Hub Width in	Nom. Hub Width mm	Available Bore Sizes			
							U.S. Sizes		Metric Sizes	
							Round in	Square in	Round mm	Square mm
6 <sup>a, b</sup>	2.0	51	1.9	48	1.0 <sup>b</sup>	25 <sup>b</sup>	1		25	
10 <sup>c</sup>	3.2	81	3.2	81	1.0	25	1		25	
								1.5		40
12	3.9	99	3.8	97	1.0	25		1.5		40
20	6.4	163	6.4	162	1.0	25		1.5		40



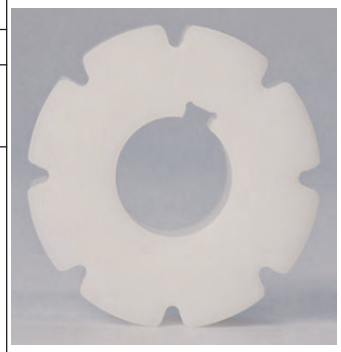
<sup>a</sup> Not compatible with ThermoLace

<sup>b</sup> Nominal tooth width is 1 in (25.4 mm); nominal hub width is 0.7 in (17.8 mm). ThermoDrive sprocket drawings can be found on the Intralox website for further reference.

<sup>c</sup> Not compatible with Stainless Steel Heavy-Duty Split Retainer Rings

Datos de los engranajes de acetal mecanizados EZ Clean S8026

N.º de dientes	Diám. nom. de paso pulg.	Diám. nom. de paso mm	Diám. ext. nom. pulg.	Diám. ext. nom. mm	Diám. nom. del cubo, pulg.	Diám. nom. del cubo, mm	Dimensiones disponibles de agujeros			
							EE. UU. Tamaños		Unidades métricas	
							Redondos (pulg.)	Cuadros (pulg.)	Redondos (mm)	Cuadros (mm)
8 <sup>a</sup>	2,5	64	2,5	64	1,0	25	1		25	




<sup>a</sup> No compatible con ThermoLace

# 15 COMPONENTES DE LA ZONA MOTRIZ Y EL EXTREMO CONDUCIDO


**Datos de los engranajes de acetal mecanizados sin enlazado EZ Clean S8026**

N.º de dientes	Diám. nom. de paso pulg.	Diám. nom. de paso mm	Diám. ext. nom. pulg.	Diám. ext. nom. mm	Diám. nom. del cubo, pulg.	Diám. nom. del cubo, mm	Dimensiones disponibles de agujeros			
							Unidades imperiales anglosajonas		Unidades métricas	
							Redondos (pulg.)	Cuadros (pulg.)	Redondos (mm)	Cuadros (mm)
20	6,4	163	6,4	162	1	25		1,5		40




**Datos de los engranajes de acetal moldeados EZ Clean S8050**

N.º de dientes	Diám. nom. de paso pulg.	Diám. nom. de paso mm	Diám. ext. nom. pulg.	Diám. ext. nom. mm	Diám. nom. del cubo, pulg.	Diám. nom. del cubo, mm	Dimensiones disponibles de agujeros			
							EE. UU. anglosajonas		Unidades métricas	
							Redondos (pulg.)	Cuadros (pulg.)	Redondos (mm)	Cuadros (mm)
6	4,0	102	3,7	94	1,5	38		1,5		40
8	5,2	132	5,0	127	1,5	38		1,5		40
10	6,5	165	6,3	160	1,5	38		1,5		40
12	7,7	196	7,6	193	1,5	38		1,5		40



**Datos de los engranajes resistentes a la acumulación en acetal natural S8050<sup>a</sup>**


N.º de dientes	Diám. nom. de paso pulg.	Diám. nom. de paso mm	Diám. ext. nom. pulg.	Diám. ext. nom. mm	Diám. nom. del cubo, pulg.	Diám. nom. del cubo, mm	Dimensiones disponibles de agujeros			
							EE. UU.		Unidades métricas	
							Redondos (pulg.)	Cuadros (pulg.)	Redondos (mm)	Cuadros (mm)
10	6,5	165	6,3	160	1,50	38		1,5		40
								2,5		60
12	7,7	196	7,6	193	1,50	38		1,5		40
								2,5		60



<sup>a</sup> Póngase en contacto con el servicio de atención al cliente de Intralox para consultar los tiempos de salida del almacén.

**Datos de los engranajes de acetal mecanizados EZ Clean S8050**


N.º de dientes	Diám. nom. de paso pulg.	Diám. nom. de paso mm	Diám. ext. nom. pulg.	Diám. ext. nom. mm	Diám. nom. del cubo, pulg.	Diám. nom. del cubo, mm	Dimensiones disponibles de agujeros			
							EE. UU. Tamaños		Unidades métricas	
							Redondos (pulg.)	Cuadros (pulg.)	Redondos (mm)	Cuadros (mm)
10	6,5	165	6,3	160	1,0	25		2,0		
								2,5		
12	7,7	196	7,6	193	1,0	25		2,0		
								2,5		
16	10,3	262	10,1	255	1,0	25		1,5		40
								2,5		



# 15 COMPONENTES DE LA ZONA MOTRIZ Y EL EXTREMO CONDUCIDO


**Datos de los engranajes de nilón mecanizados EZ Clean S8050**

N.º de dientes	Diám. nom. de paso pulg.	Diám. nom. de paso mm	Diám. ext. nom. pulg.	Diám. ext. nom. mm	Diám. nom. del cubo, pulg.	Diám. nom. del cubo, mm	Dimensiones disponibles de agujeros			
							EE. UU. anglosajonas		Unidades métricas	
							Redondos (pulg.)	Cuadros (pulg.)	Redondos (mm)	Cuadros (mm)
10	6,5	165	6,3	160	1	25		1,5		40




**Datos de los engranajes de acetal mecanizados sin enlazado EZ Clean S8050**

N.º de dientes	Diám. nom. de paso pulg.	Diám. nom. de paso mm	Diám. ext. nom. pulg.	Diám. ext. nom. mm	Diám. nom. del cubo, pulg.	Diám. nom. del cubo, mm	Dimensiones disponibles de agujeros			
							EE. UU. anglosajonas		Unidades métricas	
							Redondos (pulg.)	Cuadros (pulg.)	Redondos (mm)	Cuadros (mm)
10	6,5	165	6,3	160	1	25		1,5		40
12	7,7	196	7,6	193	1	25		2,5		60



**Datos de los engranajes bipartidos S8050<sup>a, b</sup>**

N.º de dientes	Diám. nom. de paso pulg.	Diám. nom. de paso mm	Diám. ext. nom. pulg.	Diám. ext. nom. mm	Diám. nom. del cubo, pulg.	Diám. nom. del cubo, mm	Tamaños de agujero disponibles			
							EE. UU. Tamaños		Unidades métricas	
							Redondos (pulg.)	Cuadros (pulg.)	Redondos (mm)	Cuadros (mm)
8	5,2	132	5,0	127	1,0	25		1,5		40
10	6,5	165	6,3	160	1,0	25		1,5		40

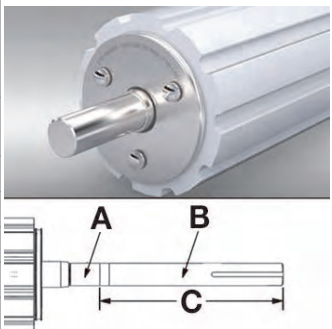


<sup>a</sup> Disponible en acetal natural mecanizado o nilón natural resistente a la abrasión

<sup>b</sup> Los engranajes tienen una dirección de accionamiento preferida; compruebe las flechas de los laterales del cuerpo.

# 15 COMPONENTES DE LA ZONA MOTRIZ Y EL EXTREMO CONDUCIDO

Engranaje de ancho completo <sup>a</sup>							
Anchuras disponibles	N.º de dientes	Diám. nom. de paso	Diám. ext. nom.	Opciones de colorante	Diá. de la mangueta de chumacera	Diá. de la mangueta de la caja de cambios	Longitud de la mangueta de la caja de cambios
10 pulg. (254 mm)	10	6,5 pulg. (165 mm)	6,3 pulg. (160 mm)	Tinte o sin tinte	Hasta 2 pulg. (50 mm)	Hasta 2 pulg. (50 mm)	Hasta 15 pulg. (381 mm)
12 pulg. (305 mm)							
16 pulg. (406 mm)							
18 pulg. (457 mm)							
20 pulg. (508 mm)							
24 pulg. (610 mm)							
30 pulg. (762 mm)							
36 pulg. (914 mm)							



**A:** Mangueta de chumacera

**B:** Mangueta de la caja de cambios

**C:** Longitud de la mangueta de la caja de cambios

<sup>a</sup> Póngase en contacto con el servicio de atención al cliente de Intralox para obtener más información sobre las anchuras.


## ENGRANAJES Y ZONA MOTRIZ S8126

Datos de referencia del n.º de componentes de la zona motriz S8126												
Ancho de la banda (pulg.)		Rodillo de soporte ancho con bridas de 2,5 pulg. (65 mm)	Rodillo de soporte ancho de 2,5 pulgadas (65 mm)	Rodillo de soporte ancho de 1 pulgadas (25 mm)	Rodillo de cola ancho de 6 pulgadas (152 mm)	Anillo de retención reforzado bipartido SS	Espacio entre componentes de extremo a extremo		Espacio mínimo total en el extremo de la banda		Longitud mínima de la parte cuadrada del eje	
pulg.	mm	Cantidad	Cantidad	Cantidad	Cantidad	Cantidad	pulg.	mm	pulg.	mm	pulg.	mm
10	254	0	2	0	1	2	0	0	0,25	7	12,25	311
11	279	0	2	0	1	6	1	25	0,25	7	14,25	362
12	305	0	2	0	1	6	1	25	0,25	7	14,25	362
13	330	0	2	0	1	6	1	25	0,25	7	14,25	362
14	356	0	2	0	1	6	1,5	38	0,25	7	15,25	387
15	381	0	2	0	1	6	2	51	0,25	7	16,25	413
16	406	0	2	2	1	6	0,75	19	0,25	7	17,25	438
17	432	0	2	2	1	6	1	25	0,25	7	18,25	464
18	457	0	2	2	1	10	1,25	32	0,25	7	19,25	489
19	483	0	2	2	1	10	1,5	38	0,25	7	20,25	514
20	508	0	2	2	1	10	1,75	44	0,25	7	21,25	540
21	533	0	2	2	1	10	2	51	0,25	7	22,25	565
22	559	0	2	2	1	10	2,25	57	0,25	7	23,25	591
23	584	0	4	0	1	10	1,75	44	0,25	7	24,25	616
24	610	0	4	0	1	10	2	51	0,25	7	25,25	641



# 15 COMPONENTES DE LA ZONA MOTRIZ Y EL EXTREMO CONDUCIDO


Datos de los engranajes de acetal mecanizados S8126 <sup>a</sup>										
N.º de dientes	Diám. nom. de paso pulg.	Diám. nom. de paso mm	Diám. ext. nom. pulg.	Diám. ext. nom. mm	Diám. nom. del cubo, pulg.	Diám. nom. del cubo, mm	Dimensiones disponibles de agujeros			
							Unidades imperiales anglosajonas		Unidades métricas	
							Redondos (pulg.)	Cuadros (pulg.)	Redondos (mm)	Cuadros (mm)
12 <sup>b</sup>	3,9	99	3,9	99	6,0	152		1,5		40



<sup>a</sup> Póngase en contacto con el servicio de atención al cliente de Intralox para consultar los tiempos de salida del almacén.  
<sup>b</sup> No compatible con ThermoLace


## ENGRANAJES S8140

Datos de los engranajes no enlazados de acetal natural maquinados S8140 <sup>a</sup>										
N.º de dientes	Diám. nom. de paso pulg.	Diám. nom. de paso mm	Diám. ext. nom. pulg.	Diám. ext. nom. mm	Diám. nom. del cubo, pulg.	Diám. nom. del cubo, mm	Tamaños de agujero disponibles			
							EE. UU. Tamaños		Unidades métricas	
							Redondos (pulg.)	Cuadros (pulg.)	Redondos (mm)	Cuadros (mm)
10	5,2	133	5,0	127	6,0	153		1,5		40
12	6,2	159	6,0	153	6,0	153		2,5		60
16	8,2	208	8,0	205	6,0	153		1,5		40
18	9,3	237	9,1	231	6,0	153		1,5		40
18	9,3	237	9,1	231	6,0	153		2,5		



<sup>a</sup> No compatible con ThermoLace

Datos de los engranajes de acetal natural S8140 (compatibles con ThermoLace HDE)										
N.º de dientes	Diám. nom. de paso pulg.	Diám. nom. de paso mm	Diám. ext. nom. pulg.	Diám. ext. nom. mm	Diám. nom. del cubo, pulg.	Diám. nom. del cubo, mm	Tamaños de agujero disponibles			
							EE. UU. Tamaños		Unidades métricas	
							Redondos (pulg.)	Cuadros (pulg.)	Redondos (mm)	Cuadros (mm)
10	5,2	133	5,0	127	6,0	153		1,5		40
12	6,2	159	6,0	153	6,0	153		1,5		40
12	6,2	159	6,0	153	6,0	153		2,5		60
16	8,2	208	8,0	205	6,0	153		1,5		40
18	9,3	237	9,1	231	6,0	153		1,5		40
18	9,3	237	9,1	231	6,0	153		2,5		60




## LIMITADORES DE POSICIÓN

Intralox ofrece varios limitadores de posición de estilo zapata desgastada para instalar en la zona motriz del transportador. Todos los estilos que se muestran están disponibles en Intralox.


- Los limitadores de posición EZ Clean Universal se utilizan con más frecuencia en bandas planas y con empujadores.
- Los limitadores de posición EZ Clean eje-D solo son aptos para bandas planas con cargas ligeras.
- Solo disponible en UHMW-PE.

# 15 COMPONENTES DE LA ZONA MOTRIZ Y EL EXTREMO CONDUCIDO

Datos del limitador de posición EZ Clean (montaje universal)			
Diám. nom. de paso pulg.	Diám. nom. de paso mm	Dimensiones (Al. x An. x Pr.)	
		pulg.	mm
2,0	51	3,27 x 2,31 x 0,75	83 x 59 x 19
2,5	64		
3,2	81		
3,9	99	3,54 x 2,82 x 0,75	90 x 72 x 19
4,0	102		
5,2	132	3,56 x 3,04 x 0,75	90 x 77 x 19
6,4	163	3,68 x 3,29 x 0,75	93 x 84 x 19
6,5	165		
7,7	196	3,90 x 3,21 x 0,75	99 x 82 x 19



Datos del limitador de posición EZ Clean (montaje de eje-D) <sup>a</sup>			
Diám. nom. de paso pulg.	Diám. nom. de paso mm	Dimensiones (Al. x An. x Pr.)	
		pulg.	mm
2,0	51	3,46 x 2,31 x 0,75	88 x 59 x 19
2,5	64		
3,2	81		
3,9	99	3,71 x 2,82 x 0,75	94 x 72 x 19
4,0	102		
5,2	132	3,75 x 3,04 x 0,75	95 x 77 x 19
6,4	163	3,87 x 3,29 x 0,75	98 x 84 x 19
6,5	165		
7,7	196	3,71 x 3,15 x 0,75	94 x 80 x 19



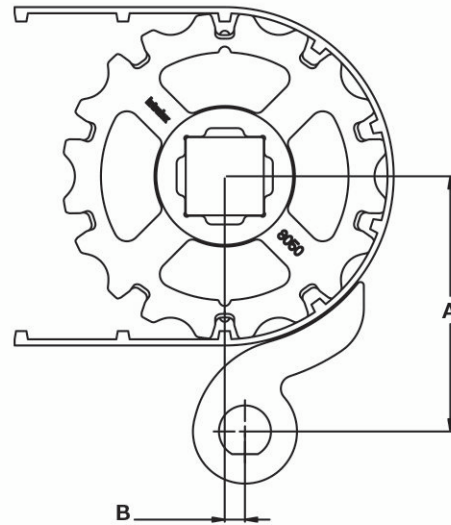
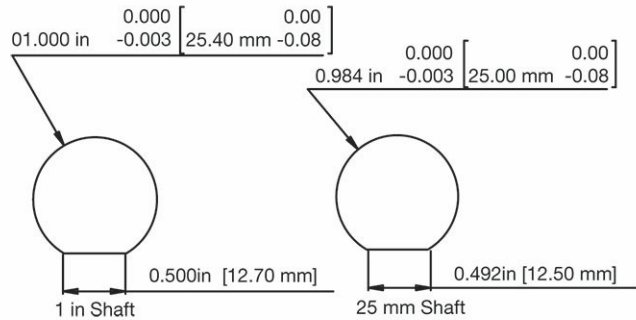
<sup>a</sup> Solo para aplicaciones con cargas ligeras. Consulte al Grupo de Servicio Técnico (TSG) antes de utilizar este limitador de posición.

Dimensiones de montaje del limitador de posición S8026 (montaje eje-D)								
PD del engranaje	Flat Top 5,3 mm		Flat Top 6 mm		EDT 6,3 mm		Nub Top de 7,4 mm	
	A	B	A	B	A	B	A	B
3,2 pulg. (81 mm)	3,350 pulg. (85,1 mm)	0,252 pulg. (6,4 mm)	3,378 pulg. (85,8 mm)	0,260 pulg. (6,6 mm)	3,394 pulg. (86,2 mm)	0,260 pulg. (6,6 mm)	3,437 pulg. (87,3 mm)	0,276 pulg. (7 mm)
3,9 pulg. (99 mm)	3,659 pulg. (92,8 mm)	0,059 pulg. (1,5 mm)	3,681 pulg. (93,5 mm)	0,067 pulg. (1,7 mm)	3,691 pulg. (93,8 mm)	0,071 pulg. (1,8 mm)	3,740 pulg. (95 mm)	0,083 pulg. (2,1 mm)
6,4 pulg. (163 mm)	4,898 pulg. (124,8 mm)	0,394 pulg. (10 mm)	4,922 pulg. (125,5 mm)	0,404 pulg. (10,2 mm)	4,953 pulg. (125,8 mm)	0,406 pulg. (10,3 mm)	4,996 pulg. (126,9 mm)	0,417 pulg. (10,6 mm)

Dimensiones de montaje del limitador de posición S8050 (montaje eje-D)						
PD del engranaje	Flat Top 7 mm		EDT 7,5 mm		Nub Top de 8,0 mm	
	A	B	A	B	A	B
4,0 pulg. (102 mm)	3,642 pulg. (92,5 mm)	0,055 pulg. (1,4 mm)	3,661 pulg. (93 mm)	0,063 pulg. (1,6 mm)	3,681 pulg. (93,5 mm)	0,067 pulg. (1,7 mm)
5,2 pulg. (132 mm)	4,270 pulg. (108,5 mm)	0,224 pulg. (5,7 mm)	4,291 pulg. (109 mm)	0,228 pulg. (5,8 mm)	4,311 pulg. (109,5 mm)	0,236 pulg. (6 mm)
6,5 pulg. (165 mm)	4,902 pulg. (124,5 mm)	0,394 pulg. (10 mm)	4,921 pulg. (125 mm)	0,398 pulg. (10,1 mm)	4,902 pulg. (124,5 mm)	0,402 pulg. (10,2 mm)
7,7 pulg. (196 mm)	5,287 pulg. (134,3 mm)	0,906 pulg. (23 mm)	5,307 pulg. (134,8 mm)	0,917 pulg. (23,3 mm)	5,323 pulg. (135,2 mm)	0,929 pulg. (23,6 mm)

**NOTA:** Las dimensiones indicadas son para un ángulo de envoltura de 165 grados. Asegúrese de que la separación entre la banda y el limitador está dentro del rango aceptable de 0,005-0,05 pulg. (0,13-1,25 mm).

# 15 COMPONENTES DE LA ZONA MOTRIZ Y EL EXTREMO CONDUCIDO



**Dimensiones de montaje del limitador de posición S8026 (montaje universal)**

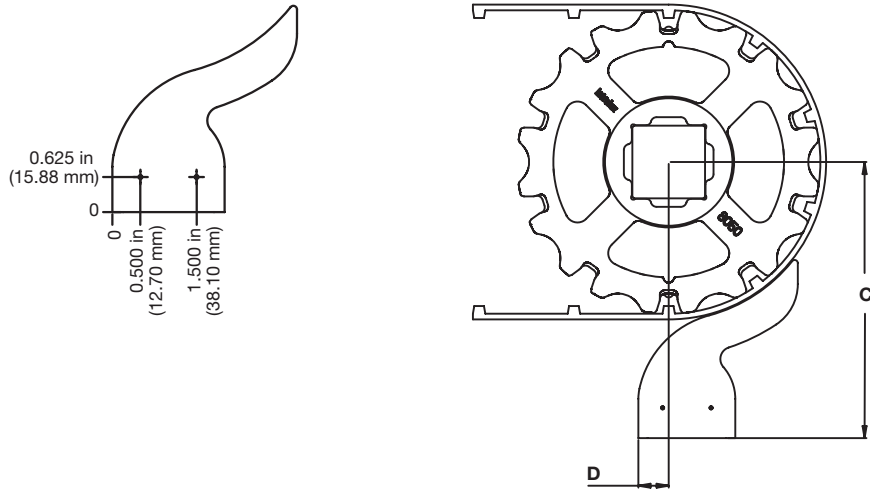
PD del engranaje	Flat Top 5,3 mm		Flat Top 6 mm		EDT 6,3 mm		Nub Top de 7,4 mm	
	C	D	C	D	C	D	C	D
3,2 pulg. (81 mm)	4,161 pulg. (105,7 mm)	0,768 pulg. (19,5 mm)	4,188 pulg. (106,4 mm)	0,760 pulg. (19,3 mm)	4,199 pulg. (106,7 mm)	0,756 pulg. (19,2 mm)	4,248 pulg. (107,9 mm)	0,744 pulg. (18,9 mm)
3,9 pulg. (99 mm)	4,476 pulg. (113,7 mm)	0,945 pulg. (24 mm)	4,504 pulg. (114,4 mm)	0,937 pulg. (23,8 mm)	4,520 pulg. (114,8 mm)	0,933 pulg. (23,7 mm)	4,563 pulg. (115,9 mm)	0,921 pulg. (23,4 mm)
6,4 pulg. (163 mm)	5,724 pulg. (145,4 mm)	0,606 pulg. (15,4 mm)	5,752 pulg. (146,1 mm)	0,598 pulg. (15,2 mm)	5,764 pulg. (146,4 mm)	0,594 pulg. (15,1 mm)	5,807 pulg. (147,5 mm)	0,583 pulg. (14,8 mm)

**Dimensiones de montaje del limitador de posición S8050 (montaje universal)**


PD del engranaje	Flat Top 7,0 mm		EDT 7,5 mm		NT 8,0 mm	
	C	D	C	D	C	D
4,0 pulg. (102 mm)	4,465 pulg. (113,4 mm)	0,949 pulg. (24,1 mm)	4,484 pulg. (113,9 mm)	0,941 pulg. (23,9 mm)	4,504 pulg. (114,4 mm)	0,937 pulg. (23,8 mm)
5,2 pulg. (132 mm)	5,083 pulg. (129,1 mm)	0,776 pulg. (19,7 mm)	5,083 pulg. (129,1 mm)	0,776 pulg. (19,7 mm)	5,123 pulg. (130,1 mm)	0,768 pulg. (19,5 mm)
6,5 pulg. (165 mm)	5,713 pulg. (145,1 mm)	0,610 pulg. (15,5 mm)	5,732 pulg. (145,6 mm)	0,603 pulg. (15,3 mm)	5,752 pulg. (146,1 mm)	0,598 pulg. (15,2 mm)
7,7 pulg. (196 mm)	6,496 pulg. (165 mm)	0,161 pulg. (4,1 mm)	6,516 pulg. (165,5 mm)	0,157 pulg. (4 mm)	6,535 pulg. (166 mm)	0,150 pulg. (3,8 mm)

**NOTA:** Las dimensiones indicadas son para un ángulo de envoltura de 165 grados. Asegúrese de que la separación entre la banda y el limitador está dentro del rango aceptable de 0,005-0,05 pulg. (0,13-1,25 mm).

# 15 COMPONENTES DE LA ZONA MOTRIZ Y EL EXTREMO CONDUCIDO



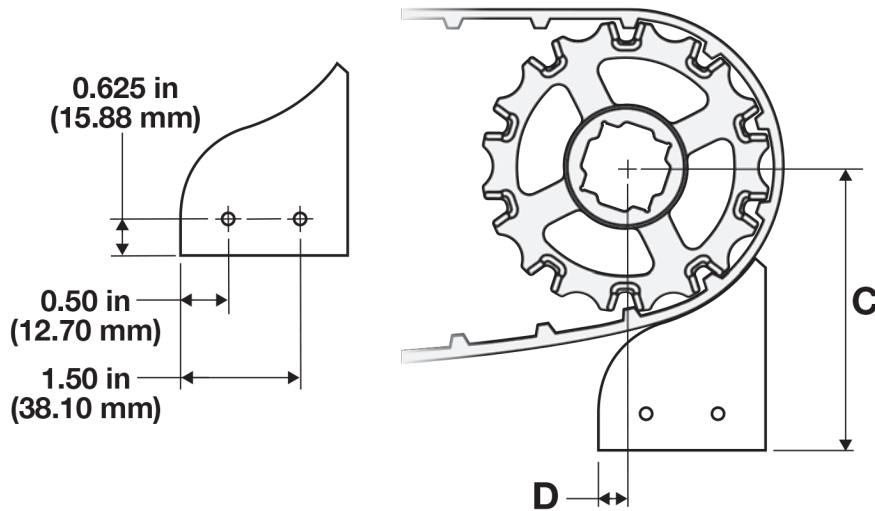
Datos del bloque del limitador de posición			
Diám. nom. de paso pulg.	Diám. nom. de paso mm	Dimensiones (Al. x An. x Pr.)	
		pulg.	mm
2,0	51	3,25 x 2,5 x 1	83 x 64 x 25
2,5	64		
3,2	81		
3,9	99	3,75 x 3 x 1	95 x 76 x 25
4,0	102		
5,2	132	4 x 3,25 x 1	102 x 83 x 25
6,4	163	4 x 3,5 x 1	102 x 89 x 25
6,5	165		
10,3	262	4,5 x 4,2 x 1	114 x 107 x 25




Dimensiones de instalación del bloque de limitador de posición para S8026								
PD del engranaje	Flat Top 5,3 mm		Flat Top 6 mm		EDT 6,3 mm		Nub Top de 7,4 mm	
	C	D	C	D	C	D	C	D
3,2 pulg. (81 mm)	3,960 pulg. (100,6 mm)	0,768 pulg. (19,5 mm)	3,988 pulg. (101,3 mm)	0,760 pulg. (19,3 mm)	4 pulg. (101,6 mm)	0,756 pulg. (19,2 mm)	4,047 pulg. (102,8 mm)	0,744 pulg. (18,9 mm)
3,9 pulg. (99 mm)	4,587 pulg. (116,5 mm)	0,965 pulg. (24,5 mm)	4,614 pulg. (117,2 mm)	0,957 pulg. (24,3 mm)	4,626 pulg. (117,5 mm)	0,953 pulg. (24,2 mm)	4,673 pulg. (118,7 mm)	0,941 pulg. (23,9 mm)
6,4 pulg. (163 mm)	5,917 pulg. (150,3 mm)	0,626 pulg. (15,9 mm)	5,949 pulg. (151,1 mm)	0,618 pulg. (15,7 mm)	5,961 pulg. (151,4 mm)	0,618 pulg. (15,7 mm)	6,004 pulg. (152,5 mm)	0,606 pulg. (15,4 mm)

Dimensiones de instalación del bloque de limitador de posición para S8050						
PD del engranaje	Flat Top 7 mm		EDT 7,5 mm		Nub Top de 8 mm	
	C	D	C	D	C	D
4,0 pulg. (102 mm)	4,571 pulg. (116,1 mm)	0,969 pulg. (24,6 mm)	4,594 pulg. (116,7 mm)	0,961 pulg. (24,4 mm)	4,614 pulg. (117,2 mm)	0,957 pulg. (24,3 mm)
5,2 pulg. (132 mm)	5,370 pulg. (136,4 mm)	0,799 pulg. (20,3 mm)	5,390 pulg. (136,9 mm)	0,795 pulg. (20,2 mm)	5,409 pulg. (137,4 mm)	0,787 pulg. (20 mm)
6,5 pulg. (165 mm)	5,906 pulg. (150 mm)	0,630 pulg. (16 mm)	5,925 pulg. (150,5 mm)	0,626 pulg. (15,9 mm)	5,945 pulg. (151 mm)	0,618 pulg. (15,7 mm)
7,7 pulg. (196 mm)	6,480 pulg. (164,6 mm)	0,142 pulg. (3,6 mm)	6,5 pulg. (165,1 mm)	0,130 pulg. (3,3 mm)	6,516 pulg. (165,5 mm)	0,118 pulg. (3 mm)
10,3 pulg. (262 mm)	7,984 pulg. (202,8 mm)	0,146 pulg. (3,7 mm)	8,004 pulg. (203,3 mm)	0,142 pulg. (3,6 mm)	8,024 pulg. (203,8 mm)	1,378 pulg. (3,5 mm)

# 15 COMPONENTES DE LA ZONA MOTRIZ Y EL EXTREMO CONDUCIDO



Datos del kit del limitador de posición de banda con empujador			
Diám. nom. de paso pulg.	Diám. nom. de paso mm	Dimensiones (Al. x An. x Pr.) <sup>a</sup>	
		pulg.	mm
2,5	64	1,5 x 3 x 1	38 x 76 x 25
3,2	81		
3,9	99	2 x 2 x 1	51 x 51 x 25
4,0	102		
5,2	132	2,5 x 2 x 1	64 x 51 x 25
6,4	163	3 x 2 x 1	76 x 51 x 25
6,5	165		



<sup>a</sup> Las dimensiones no incluyen la placa de montaje.


## RASPADORES

### CONSIDERACIONES PARA LA SELECCIÓN DE RASPADORES

- Planifique utilizar limitadores de posición con cualquier raspador.
- Intralox solo tiene disponible el raspador con punta EZ Mount Flex. Obtenga otros raspadores de proveedores distintos en función de las directrices de diseño correspondientes. Consulte [rascador de la banda](#).
- Utilice el raspador con punta EZ Mount Flex únicamente en aplicaciones húmedas o con abundancia de grasa en los que el material de la punta flexible permanezca húmedo.

Datos del raspador con punta EZ Mount Flex				
Altura disponible		Longitud disponible		Material
pulg.	mm	pulg.	mm	
2,75	70	72	1830	base de PVC rígida con punta flexible de poliuretano

- Solo disponible en un único tamaño
- Tras recibirse puede cortarse a la longitud requerida
- Diseñado para aplicaciones de producto húmedo o grasiento
- No para uso con productos o aplicaciones secos
- Cumple con las regulaciones de la FDA (U S Food and Drug Administration, Administración de Alimentos y medicamentos de EE. UU.); no cumple con las regulaciones sobre seguridad alimentaria de la UE



# 15 COMPONENTES DE LA ZONA MOTRIZ Y EL EXTREMO CONDUCIDO

## COMPONENTES DE ACCIONAMIENTO THERMODRIVE

Los componentes de accionamiento ThermoDrive son conjuntos de accionamiento de bandas prediseñados y configurables, pensados para funcionar con los sistemas de bandas transportadoras ThermoDrive de Intralox. Los componentes de accionamiento TD garantizan una colocación precisa y repetible de limitadores y raspadores para proporcionar un rendimiento operativo óptimo. El innovador diseño del soporte de accionamiento evita la preocupación de saber cómo ubicar y mantener la posición de estos sistemas, a la vez que proporciona flexibilidad para crear diseños de transportadores personalizados.

Póngase en contacto con el Servicio de Atención al Cliente de Intralox para obtener un formulario de auditoría con información sobre las opciones disponibles.

Un sistema completo (accionamiento central o zona motriz) consta de lo siguiente:

- Soportes de accionamiento izquierdo y derecho
- Soportes del limitador izquierdo y derecho
- Componentes específicos del limitador (incluido el raspador cuando se especifica)
- Tornillería de montaje para los soportes del limitador

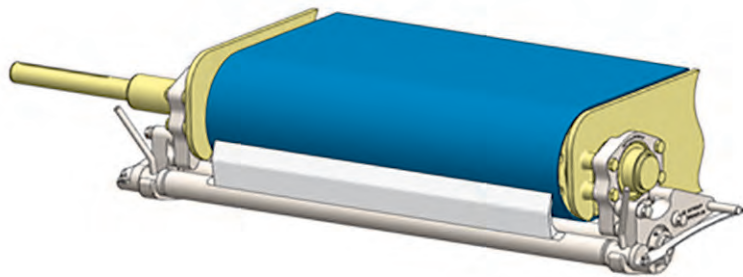


Figura 53: Componentes de accionamiento TD (zona motriz)

## ESPECIFICACIONES DE LA ZONA MOTRIZ

Soporte de accionamiento	<p>Tamaños: agujero esférico de 206, 208 y 210 (cifras estándar utilizadas por los fabricantes de cojinetes)</p> <p>Estilos:</p> <ul style="list-style-type: none"> <li>- No engrasable (sin engrasador) para insertos de cojinetes sellados y sólidos con lubricación</li> <li>- Engrasable (con engrasador) para insertos de cojinete reengrasables</li> </ul> <p><b>NOTA:</b> Los soportes de accionamiento se suministran como un juego (1 izquierdo y 1 derecho). No incluyen el inserto del cojinete ni la tornillería para fijarlos a la estructura del transportador.</p>
Opciones de limitador	<ul style="list-style-type: none"> <li>• Limitadores de rodillos de anchura completa con conjunto de raspador (solo bandas sin empujadores)</li> <li>• Limitador de rodillo de anchura completa únicamente (sin conjunto de raspador)</li> <li>• Limitadores de zapata solo en el borde (bandas con empujadores sin muescas)</li> <li>• Limitadores de rodillo con empujadores (bandas con empujadores con 1 o 2 muescas)</li> </ul>
Eje motriz y engranajes	<ul style="list-style-type: none"> <li>• Engranaje de anchura completa S8050 10T de 6,5 pulg. (165 mm) de Intralox® con perfil normal o resistente a la acumulación</li> <li>• Engranajes apilados S8050 10T de 6,5 pulg. (165 mm) de tracción máxima EZ Clean™</li> <li>• Engranajes con separación S8050 10T de 6,5 pulg. (165 mm) de tracción máxima EZ Clean™</li> <li>• Los engranajes suministrados por el cliente deben coincidir con el diámetro exterior real de los engranajes enumerados anteriormente para garantizar un funcionamiento correcto</li> </ul>
Sistema de raspador	Punta del raspador reemplazable



# 15 COMPONENTES DE LA ZONA MOTRIZ Y EL EXTREMO CONDUCIDO

## ESPECIFICACIONES DEL ACCIONAMIENTO CENTRAL

Soporte de accionamiento	<ul style="list-style-type: none"><li>• Tamaños: agujero esférico de 206, 208 y 210 (cifras estándar utilizadas por los fabricantes de cojinetes)</li><li>• Estilos:<ul style="list-style-type: none"><li>- No engrasable (sin engrasador) para insertos de cojinetes sellados y sólidos con lubricación</li><li>- Engrasable (con engrasador) para insertos de cojinete reengrasables</li></ul></li></ul> <p><b>NOTA:</b> Los soportes de accionamiento se suministran como un juego (2 soportes de accionamiento universal). No incluyen el inserto del cojinete ni la tornillería para fijarlos a la estructura del transportador.</p>
Opciones de limitador	Limitador de rodillo de anchura completa únicamente (sin conjunto de raspador)
Eje motriz y engranajes	<ul style="list-style-type: none"><li>• Engranaje de anchura completa S8050 10T de 6,5 pulg. (165 mm) de Intralox® con perfil normal o resistente a la acumulación</li><li>• Engranajes apilados S8050 10T de 6,5 pulg. (165 mm) de tracción máxima EZ Clean™</li><li>• Engranajes con separación S8050 10T de 6,5 pulg. (165 mm) de tracción máxima EZ Clean™ (separadores de engranaje [40 mm] disponibles solo para ejes cuadrados de 1,5 pulg.)</li><li>• Los engranajes suministrados por el cliente deben coincidir con el diámetro exterior real de los engranajes enumerados anteriormente para garantizar un funcionamiento correcto</li></ul>

## RESTRICCIONES TÉCNICAS

### Accionamiento central y zona motriz:

- Para uso exclusivo con bandas ThermoDrive Flat Top S8050
  - Anchos de banda estándar disponibles:
    - \* Sistema imperial: 12 pulg., 18 pulg., 24 pulg., 30 pulg., 36 pulg., 42 pulg., 48 pulg.
    - \* Sistema métrico: 300 mm, 400 mm, 450 mm, 500 mm, 550 mm, 600 mm, 700 mm, 1000 mm, 1200 mm
- Para uso exclusivo con los siguientes engranajes ThermoDrive:
  - Engranaje de anchura completa S8050 10T 6,5 pulg. (165 mm) de Intralox con perfil normal o resistente a la acumulación
  - Engranajes con separación S8050 10T de 6,5 pulg. (165 mm) de tracción máxima EZ Clean
- Para uso exclusivo con bandas sin tensión
- Sin ThermoLace ni enlazado de metal

### Solo con zona motriz:

- Cualquier tipo de material y empujador
- Altura de pared lateral de hasta 3 pulg. (75 mm) con engranajes PD de 6,5 pulg.
- Los empujadores necesitan márgenes laterales y muescas con un mínimo de 2,5 pulg. (63,5 mm)
- Admite hasta dos (2) muescas separadas uniformemente
- La capacidad de tracción de la banda con limitador de rodillos y empujadores está limitada a un máximo de 35 lbf/pulg. (420 lb/pie)

## RUEDAS Y RODILLOS DE APOYO


### EXTREMO CONDUCIDO S8026 Y S8050

- Las ruedas y rodillos de soporte son compatibles con las bandas S8026 y S8050, a menos que se indique lo contrario.
- Las ruedas de soporte están diseñadas para su uso en ejes cuadrados. Cuando utilice ejes redondos, utilice los rodillos de retorno.
- Los diámetros de la rueda de soporte y del rodillo deben cumplir con los mínimos necesarios del engranaje para la banda.
- Elija los rodillos con bridas solo para los extremos exteriores del eje cuando se precise la contención de la banda.

# 15 COMPONENTES DE LA ZONA MOTRIZ Y EL EXTREMO CONDUCIDO


- Para obtener información sobre los tiempos de salida de almacén, póngase en contacto con el servicio de atención al cliente de Intralox.

Datos de la rueda de soporte ThermoDrive <sup>a</sup>									
Diám. aprox. de paso de rueda pulg.	Diám. aprox. de paso de rueda mm	Diám. Diám. de rueda pulg.	Diám. Diám. de rueda mm	Diám. nom. del cubo, pulg.	Diám. nom. del cubo, mm	Dimensiones disponibles de agujeros			
						EE. UU. Tamaños		Unidades métricas	
						Redondos (pulg.)	Cuadrados (pulg.)	Redondos (mm)	Cuadrados (mm)
3,9	99	3,80	96,5	1,0	25		1,5		40
5,2	132	5,00	127,0	1,0	25		1,5		40
6,5	165	6,25	158,8	1,0	25		1,5		40
7,7	196	7,50	190,5	1,0	25		1,5		
							2,5		
10,3	262	10,10	256,5	1,0	25		1,5		
							2,5		



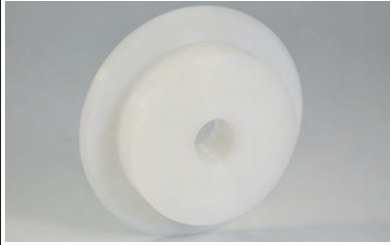
<sup>a</sup> Diseñada para funcionar con los engranajes de diámetro correspondiente; el material es UHMW-PE.

Datos del rodillo de retorno ThermoDrive <sup>a</sup>							
Diám. nom. rodillo, pulg.	Diám. nom. rodillo, mm	Diám. nom. del cubo, pulg.	Diám. nom. del cubo, mm	Dimensiones disponibles de agujeros			
				Unidades imperiales anglosajonas		Unidades métricas	
				Redondos (pulg.)	Cuadrados (pulg.)	Redondos (mm)	Cuadrados (mm)
4,0	102	1,0	25	0,75			
4,0	102	1,0	25	1,0			



<sup>a</sup> El material es UHMW-PE.

ThermoDrive Flanged Roller Data <sup>a</sup>							
Nom. Roller Dia. in <sup>b</sup>	Nom. Roller Dia. mm <sup>c</sup>	Nom. Hub Width in <sup>d</sup>	Nom. Hub Width mm <sup>e</sup>	Available Bore Sizes			
				U.S. Sizes		Metric Sizes	
				Round in	Square in	Round mm	Square mm
4.0	102	1.0	25	0.75			
4.0	102	1.0	25	1.0			



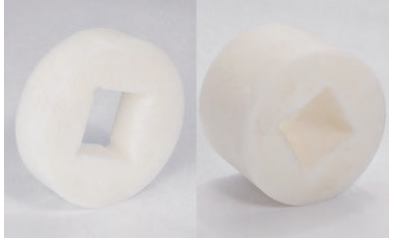
<sup>a</sup> Material is UHMW-PE.  
<sup>b</sup> Flange of 0.75 in (19 mm) is not included in nominal roller diameter; actual roller diameter is 5.5 in (140 mm).  
<sup>c</sup> Flange of 0.75 in (19 mm) is not included in nominal roller diameter; actual roller diameter is 5.5 in (140 mm).  
<sup>d</sup> Flange is not included in nominal hub width; actual hub width is 1.23 in (31 mm).  
<sup>e</sup> Flange is not included in nominal hub width; actual hub width is 1.23 in (31 mm).

## EXTREMO CONDUCIDO S8126

Datos de referencia del n.º de componentes del extremo conducido S8126												
Ancho de la banda		Rodillo de soporte ancho con bridas de 2,5 pulg. (65 mm)	Rodillo de soporte ancho de 2,5 pulgadas (65 mm)	Rodillo de soporte ancho de 1 pulgadas (25 mm)	Rodillo de cola ancho de 6 pulgadas (152 mm)	Anillo de retención reforzado bipartido SS	Espacio entre componentes de extremo a extremo		Espacio mínimo total en el extremo de la banda		Longitud mínima de la parte cuadrada del eje	
pulg.	mm	Cantidad	Cantidad	Cantidad	Cantidad	Cantidad	pulg.	mm	pulg.	mm	pulg.	mm
10	254	2	0	0	1	2	0	0	0,25	7	11,25	286
11	279	2	0	0	1	6	1	25	0,25	7	13,25	337

# 15 COMPONENTES DE LA ZONA MOTRIZ Y EL EXTREMO CONDUCIDO


Datos de referencia del n.º de componentes del extremo conducido S8126												
Ancho de la banda		Rodillo de soporte ancho con bridas de 2,5 pulg. (65 mm)	Rodillo de soporte ancho de 2,5 pulgadas (65 mm)	Rodillo de soporte ancho de 1 pulgada (25 mm)	Rodillo de cola ancho de 6 pulgadas (152 mm)	Anillo de retención reforzado bipartido SS	Espacio entre componentes de extremo a extremo		Espacio mínimo total en el extremo de la banda		Longitud mínima de la parta cuadrada del eje	
pulg.	mm	Cantidad	Cantidad	Cantidad	Cantidad	Cantidad	pulg.	mm	pulg.	mm	pulg.	mm
12	305	2	0	0	1	6	1	25	0,25	7	13,25	377
13	330	2	0	0	1	6	1,5	38	0,25	7	14,25	362
14	356	2	0	0	1	6	2	51	0,25	7	15,25	387
15	381	2	0	0	1	6	2,5	64	0,25	7	16,25	413
16	406	2	0	2	1	6	1	25	0,25	7	17,25	438
17	432	2	0	2	1	10	1,25	32	0,25	7	18,25	718
18	457	2	0	2	1	10	1,5	38	0,25	7	19,25	489
19	483	2	0	2	1	10	1,75	44	0,25	7	20,25	514
20	508	2	0	2	1	10	2	51	0,25	7	21,25	540
21	533	2	0	2	1	10	2,25	57	0,25	7	22,25	565
22	559	2	0	2	1	10	2,5	64	0,25	7	23,25	591
23	584	2	2	0	1	10	2	51	0,25	7	24,25	616
24	610	2	2	0	1	10	2,25	57	0,25	7	25,25	641

Datos de la rueda de soporte de acetal S8126 <sup>a</sup>								
Diám. nom. rodillo, pulg.	Diám. nom. rodillo, mm	Diám. nom. del cubo, pulg.	Diám. nom. del cubo, mm	Dimensiones disponibles de agujeros				
				Unidades imperiales anglosajonas		Unidades métricas		
				Redondos (pulg.)	Cuadrados (pulg.)	Redondos (mm)	Cuadrados (mm)	
4,0	102	1,0	25		1,5		40	
4,0	102	2,5	64		1,5		40	

<sup>a</sup> Póngase en contacto con el servicio de atención al cliente de Intralox para consultar los tiempos de salida del almacén.

Datos del rodillo de acetal con brida S8126 <sup>a</sup>								
Diám. nom. rodillo, pulg.	Diám. nom. rodillo, mm	Diám. nom. del cubo, pulg.	Diám. nom. del cubo, mm	Dimensiones disponibles de agujeros				
				Unidades imperiales anglosajonas		Unidades métricas		
				Redondos (pulg.)	Cuadrados (pulg.)	Redondos (mm)	Cuadrados (mm)	
4,0	102	2,5	64		1,5		40	

<sup>a</sup> Póngase en contacto con el servicio de atención al cliente de Intralox para consultar los tiempos de salida del almacén.

Datos del rodillo de cola de acetal S8126 <sup>a</sup>								
Diám. nom. rodillo, pulg.	Diám. nom. rodillo, mm	Diám. nom. del cubo, pulg.	Diám. nom. del cubo, mm	Dimensiones disponibles de agujeros				
				Unidades imperiales anglosajonas		Unidades métricas		
				Redondos (pulg.)	Cuadrados (pulg.)	Redondos (mm)	Cuadrados (mm)	
4,0	102	6,0	152		1,5		40	


<sup>a</sup> Póngase en contacto con el servicio de atención al cliente de Intralox para consultar los tiempos de salida del almacén.

# 15 COMPONENTES DE LA ZONA MOTRIZ Y EL EXTREMO CONDUCIDO


## EXTREMO CONDUCIDO S8140

- Los rodillos de cola y las ruedas de soporte son compatibles únicamente con las bandas S8140.
- Los rodillos de cola y las ruedas de soporte están diseñados para su uso en ejes cuadrados.
- Las ruedas de soporte de la serie 8140 se utilizan tanto en ejes motrices como en ejes conducidos.
- Los diámetros de la rueda y del rodillo de soporte deben cumplir con el diámetro mínimo del engranaje de la banda.
- Para obtener información sobre los tiempos de salida de almacén, póngase en contacto con el servicio de atención al cliente de Intralox.

Datos del rodillo de cola de acetal S8140							
Diám. Diám. rodillo pulg.	Diám. rodillo mm	Diám. nom. del cubo, pulg.	Diám. nom. del cubo, mm	Dimensiones disponibles de agujeros			
				EE. UU. Tamaños		Unidades métricas	
				Redondos (pulg.)	Cuadrados (pulg.)	Redondos (mm)	Cuadrados (mm)
5,0	127	6,0	153		1,5		40
6,0	153	6,0	153		1,5		40
8,0	205	6,0	153		1,5		40
9,1	231	6,0	153		1,5		40
9,1	231	6,0	153		2,5		



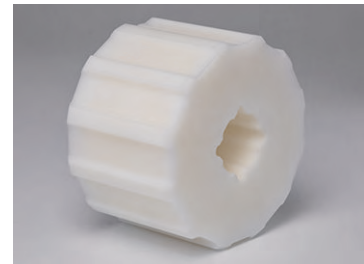
Datos de la rueda de soporte de acetal S8140 <sup>b</sup>							
Diám. Diám. rodillo pulg.	Diám. rodillo mm	Diám. nom. del cubo, pulg.	Diám. nom. del cubo, mm	Dimensiones disponibles de agujeros			
				EE. UU. Tamaños		Unidades métricas	
				Redondos (pulg.)	Cuadrados (pulg.)	Redondos (mm)	Cuadrados (mm)
5,0	127	2,0	51		1,5		40
5,0	127	4,0	102		1,5		40
6,0	153	2,0	51		1,5		40
6,0	153	2,0	51		2,5		60
6,0	153	4,0	102		1,5		40
6,0	153	4,0	102		2,5		60
8,0	205	2,0	51		1,5		40
8,0	205	4,0	102		1,5		40
9,1	231	2,0	51		1,5		40
9,1	231	4,0	102		1,5		40
9,1	231	2,0	51		2,5		
9,1	231	4,0	102		2,5		



<sup>b</sup> No compatible con ThermoLace HDE

# 15 COMPONENTES DE LA ZONA MOTRIZ Y EL EXTREMO CONDUCIDO

Datos de la rueda de soporte acanalada en acetal natural S8140 (compatible con ThermoLace HDE)							
Diám. Diám. rodi- llo pulg.	Diám. Diám. rodi- llo mm	Diám. nom. del cubo, pulg.	Diám. nom. del cubo, mm	Dimensiones disponibles de agujeros			
				EE. UU. Tamaños		Unidades métricas	
				Redon- dos (pulg.)	Cuadrados (pulg.)	Redondos (mm)	Cuadrados (mm)
5,0	127	2,0	51		1,5		40
5,0	127	4,0	102		1,5		40
6,0	153	2,0	51		1,5		40
6,0	153	2,0	51		2,5		60
6,0	153	4,0	102		1,5		40
6,0	153	4,0	102		2,5		60
8,0	205	2,0	51		1,5		40
8,0	205	4,0	102		1,5		40
9,1	231	2,0	51		1,5		40
9,1	231	4,0	102		1,5		40
9,1	231	2,0	51		2,5		60
9,1	231	4,0	102		2,5		60

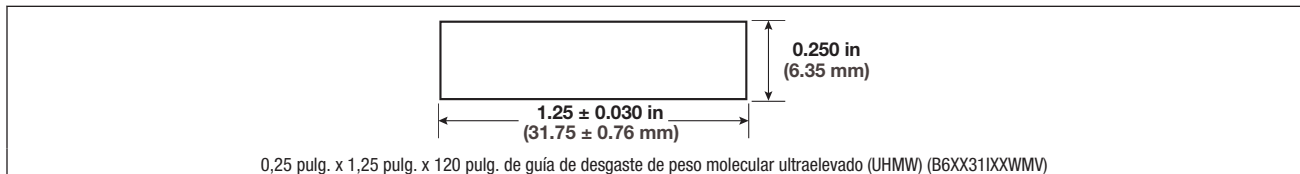


# 16 COMPONENTES DEL RECORRIDO DE IDA Y DEL RECORRIDO DE RETORNO

## RIELES DE SOPORTE/GUÍAS DE DESGASTE

### GUÍAS DE DESGASTE PLANAS ESTÁNDAR

- Las guías de desgaste planas estándar están disponibles en UHMW-PE, con unas medidas de 0,25 pulg. (6 mm) de grosor x 1,25 pulg. (32 mm) de ancho x 120 pulg. (3 m).
- Las guías de desgaste de UHMW-PE han sido aprobadas por la FDA y el FSIS para trabajos de contacto directo con los alimentos.

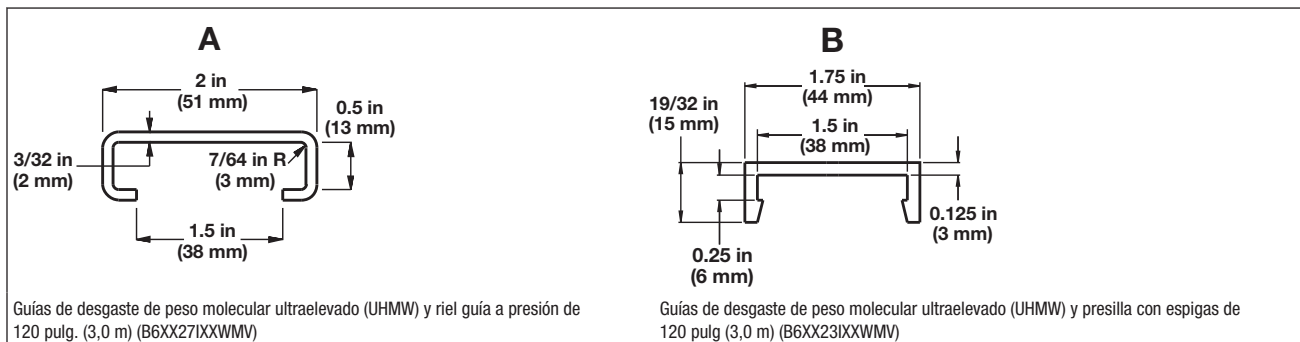


**NOTA:** Recomendadas solo para instalarse con bandas S8126.

### GUÍAS DE DESGASTE ESPECIALES

Intralox ofrece varias guías de desgaste acoplables, incluidas las siguientes:

- Para nuevas aplicaciones, utilice guías de desgaste planas con una gran zona de superficie para los recorridos de ida y de retorno.
- Utilice guías de desgaste tipo presilla solo para aplicaciones de retrocambio con carga ligera o para probar conceptos. No se recomiendan para trabajos de producción normal.
- Póngase en contacto con el Servicio de atención al cliente de Intralox para obtener información específica de la aplicación.



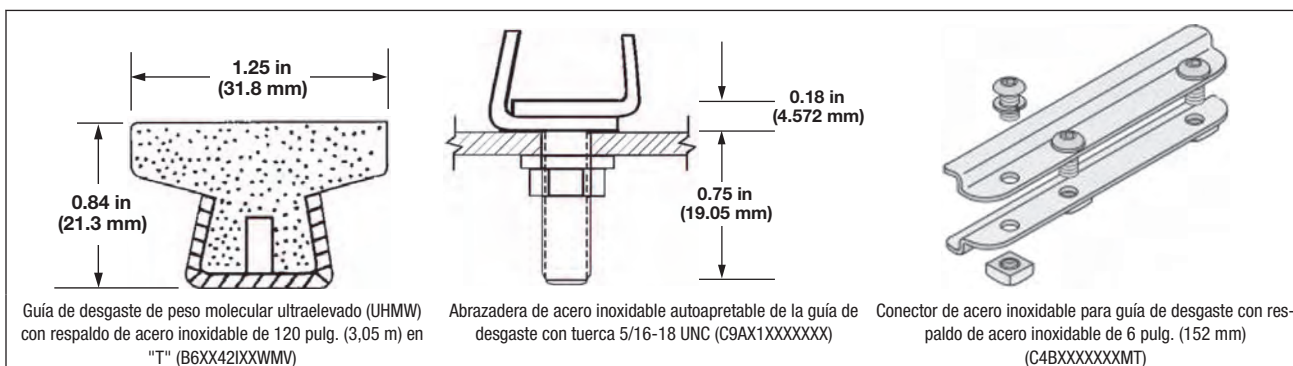
### COMPONENTES DE LA GUÍA DE DESGASTE DE UHMW CON RESPALDO DE ACERO INOXIDABLE

- Para nuevas aplicaciones, utilice guías de desgaste planas con una gran zona de superficie para los recorridos de ida y de retorno.
- Utilice solo guías de desgaste de UHMW-PE con respaldo de acero inoxidable para aplicaciones de adaptación de carga ligera o para probar conceptos.
- Las guías de desgaste de UHMW con respaldo de acero inoxidable pueden crear una superficie rígida del recorrido de ida de la banda en cualquier bastidor con elementos transversales.
- Las guías de desgaste de UHMW-PE con respaldo de acero inoxidable deben montarse en travesaños con una abrazadera autoapretable de acero inoxidable con tuerca (se venden por separado).
- Las guías de desgaste se pueden instalar en configuraciones en paralelo, en forma de "V" u otras.
- Asegúrese de que el diseño de la instalación permita la expansión y contracción térmicas.
- Achaflane o curve los extremos de entrada de todas las guías de desgaste.

# 16 COMPONENTES DEL RECORRIDO DE IDA Y DEL RECORRIDO DE RETORNO

- Recomendado para temperaturas de hasta 160 °F (71 °C)

**NOTA:** Recomendado para instalaciones Trough Retrofit Set.



## EJES

Seleccione ejes redondos o cuadrados según sea necesario para la instalación de los componentes del recorrido de ida y del recorrido de retorno.

- Intralox ofrece ejes cuadrados personalizados. [Consideraciones sobre el eje cuadrado](#) Consulte .
- Intralox no tiene ejes redondos disponibles.

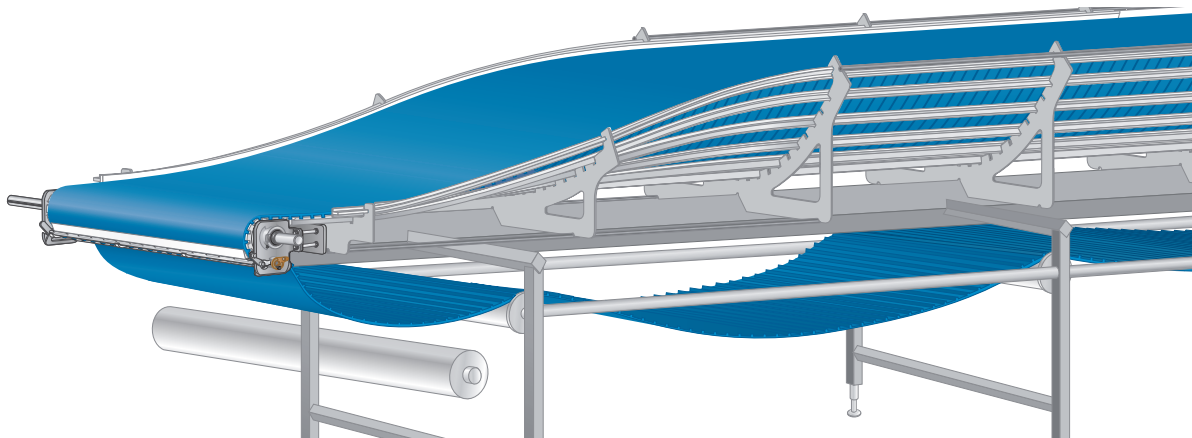
## RODILLOS DE RETORNO

Consulte .

## TRANSPORTADOR DE CANALETA

El transportador de canaleta ThermoDrive está diseñado para proporcionar componentes que permiten actualizar de forma rápida y sencilla un transportador de canaleta de banda plana con tensión a fin de poder utilizarlo con la tecnología sin tensión ThermoDrive. El transportador de canaleta también se puede utilizar para la instalación de un transportador nuevo.

- La estructura cuenta con un soporte de montaje central para el recorrido de ida de forma redonda o cuadrada (colocado en un ángulo de 45 grados).
- Esta aplicación es compatible con canaletas de forma curva.
- Las bandas pueden tener cualquier estilo de S8026 o S8050 (compatibles con barras impulsoras de longitud completa, ranuras de canaleta o sistemas de extracción de barra impulsora); con una anchura mínima de 10 pulg. (254 mm) y máxima de 42 pulg. (1067 mm); las bandas pueden unirse térmicamente.
- El transportador de canaleta no es compatible con las bandas ThermoLace o con entrelazado de metal.



**Figura 54:** Transportador de canaleta

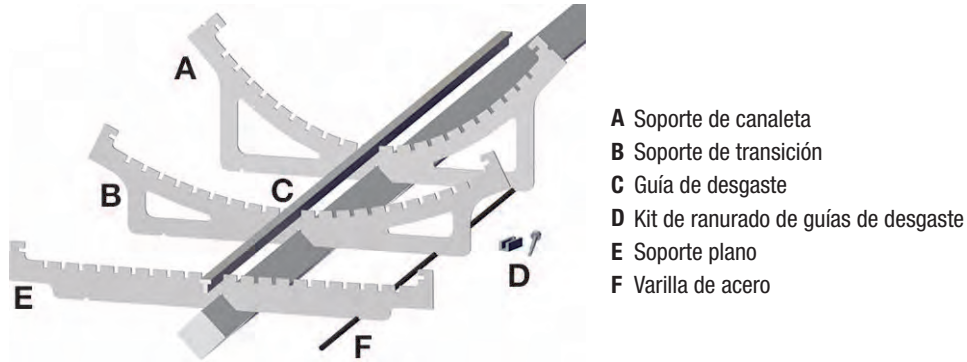
**Componentes:**



# 16 COMPONENTES DEL RECORRIDO DE IDA Y DEL RECORRIDO DE RETORNO

- El juego de soportes incluye soportes planos de acero inoxidable, de transición y de canaleta
- Varilla de acero inoxidable 304/304L de 120 pulg. (3048 mm) y 0,625 pulg. (16 mm) de diámetro para reforzar la rigidez del soporte
- Guías de desgaste en forma de T de UHMW-PE de 120 pulg. (3048 mm) con 1,54 pulg. (39 mm) de altura y una superficie de contacto de 1,3 pulg. (33 mm) de anchura
- Kit de ranurado de guías de desgaste

Los transportadores de canaleta deben cumplir con las especificaciones definidas en el *formulario de auditoría del transportador de canaleta ThermoDrive*. Las instrucciones de instalación se pueden encontrar en [www.intralox.com](http://www.intralox.com).



**Figura 55:** Componentes del transportador de canaleta



# 17 EQUIPO DE UNIÓN TÉRMICA

## SISTEMA DE UNIONES TÉRMICAS THERMODRIVE V2

**NOTA:** El sistema de uniones térmicas ThermoDrive V2 ya no está a la venta. Intralox sigue disponiendo de piezas de repuesto y reparando estas unidades. Póngase en contacto con el Servicio de Atención al Cliente de Intralox para obtener más información.

Esta solución patentada de unión térmica de la banda proporciona las herramientas para preparar los extremos de la banda y, a continuación, empalmarlos de manera eficaz en las instalaciones. La empalmadora es compatible con las series de bandas transportadoras y estilos ThermoDrive de Intralox de hasta 42 pulg. (1067 mm) de ancho.

Compatible con bandas S8026, S8050 y S8126 de hasta 42 pulg. (1067 mm) de ancho.

No es compatible con bandas S8140.

El sistema de uniones térmicas ThermoDrive V2 incluye los componentes indicados a continuación:

- Dispositivo de sujeción con manivela
- Abrazaderas superiores/guías de corte
- Barra de calentamiento y soporte
- Caja de control y cable
- Manual del usuario
- Paquete de accesorios con herramientas pequeñas, que incluye herramientas de recorte, lengüetas de banda y material de muestra
- Caja de almacenamiento

La empalmadora es un accesorio de metal que controla de manera segura la posición de los extremos de la banda mientras se utiliza la barra de calentamiento para fundir y unir los extremos de la banda para el empalme. La empalmadora incluye abrazaderas superiores/guías de corte, plataformas con ranuras para el alineado de los extremos de la banda y una manivela. El resistente estuche de almacenamiento aloja perfectamente todos los componentes e incluye ruedas y un asa para transportar la unidad para la instalación y reparación de bandas.

**Cumplimiento:** CE, sello PSE, certificación de esquema de CB DE3-14014

**Garantía:** un año



**Figura 56:** Sistema de uniones térmicas ThermoDrive V2 y componentes

# 17 EQUIPO DE UNIÓN TÉRMICA

Sistema de uniones térmicas V2										
Ancho de la banda máx.		Rango de temp. mín./ máx.		Alimentación eléctrica	Peso del conjunto completo		Empalmadora			
pulg.	mm	°F	°C	V	lb	kg	Dimensiones (L x An x Al)		Peso	
							pulg.	mm	lb	kg
24	610	425-500	218-260	100-127 / 220-240	140	63	33,75 x 11,5 x 4,5	857 x 292 x 114	45	20
42	1067			100-127 / 220-240	165	75	51,75 x 13,125 x 4,75	1314 x 333 x 121	70	32

## CONJUNTO DE UNIÓN TÉRMICA OPTIMIZADO THERMODRIVE

Esta solución patentada de unión térmica de la banda proporciona las herramientas para preparar los extremos de la banda y, a continuación, empalmarlos de manera eficaz en las instalaciones. La empalmadora es compatible con todas las series de bandas transportadoras y estilos ThermoDrive de Intralox de hasta 72 pulg. (1829 mm) de ancho.

El conjunto de unión térmica optimizado ThermoDrive incluye los componentes indicados a continuación.

- Empalmadora optimizada
- Caja de control y cable
- Herramienta de preparación manual de la banda
- Manual del usuario
- Paquete de accesorios con herramientas pequeñas, que incluye herramientas de recorte y material de muestra
- Caja de almacenamiento

El conjunto de unión térmica optimizado es compatible con las bandas S8140 cuando se combina con los insertos de plataforma S8140 correspondientes y el paquete de accesorios de la empalmadora S8140.

La empalmadora optimizada es un accesorio metálico que controla de manera segura y precisa la posición de la banda y el movimiento del elemento térmico durante la unión térmica. Eso simplifica el proceso y garantiza un resultado preciso. La empalmadora incluye abrazaderas superiores, inserciones de plataforma S8026 y S8050, una manivela y un elemento térmico autónomo.

El resistente estuche de almacenamiento alberga perfectamente todos los componentes e incluye grandes ruedas y asas para transportar la unidad para la instalación y reparación de la banda.

**Cumplimiento:** CE, sello PSE, esquema de CB, cETLus Intertek 5013615

**Garantía:** un año

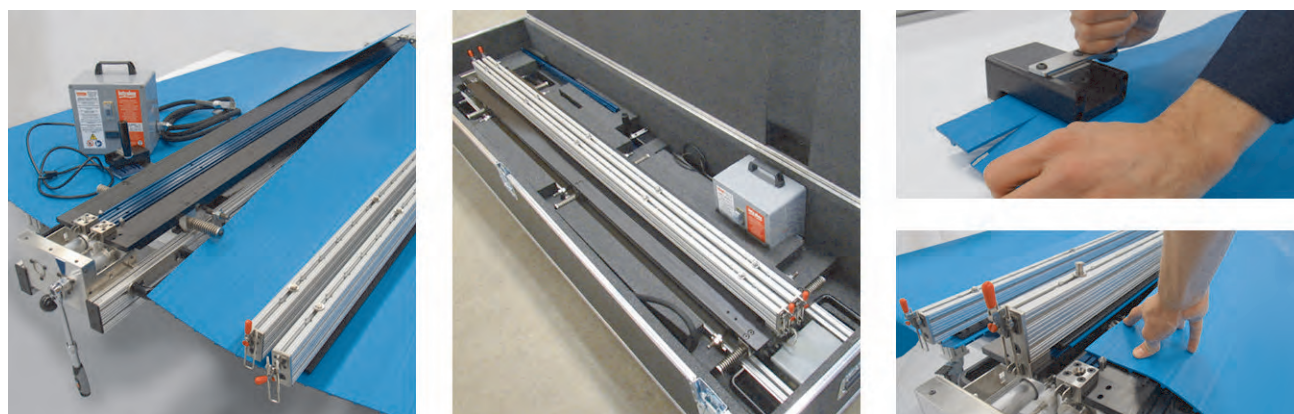


Figura 57: Conjunto de unión térmica optimizado ThermoDrive y componentes

Conjunto de unión térmica optimizado									
Máx. Ancho de la banda		Alimentación eléctrica	Peso del conjunto completo		Empalmadora				
pulg.	mm	V	lb	kg	Dimensiones (L x An x Al)		Peso		
					pulg.	mm	lb	kg	
24	610	100-127 / 220-240	198	90	38,5 x 16,5 x 11,4	2388 x 419 x 292	78	35	
42	1067	100-127 / 220-240	280	127	56 x 16,5 x 11,4	1422 lar x 419 an x 292 al	110	50	

# 17 EQUIPO DE UNIÓN TÉRMICA

Conjunto de unión térmica optimizado								
Máx. Ancho de la banda		Alimentación eléctrica V	Peso del conjunto completo		Empalmadora			
pulg.	mm		lb	kg	Dimensiones (L x An x Al)		Peso	
					pulg.	mm	lb	kg
56	1422	100-127 / 220-240	338	153	75,5 x 16,5 x 11,4	1918 x 419 x 292	146	66
72	1829	100-127 / 220-240	372	169	91 x 16,5 x 11,4	2311 x 419 x 290	220	100

Tiempos y temperaturas de unión térmica					
Material de la banda	Serie de la banda	Punto de ajuste (°F)	Punto de ajuste (°C)	Tiempo de fusión (segundos) <sup>a</sup>	Tiempo de enfriamiento (minutos)
Poliuretano	8026	450	232	45 <sup>b</sup>	2
	8050	450	232	45	2
	8126	450	232	45	2
Para uso en frío	8026	450	232	30	2
	8050	450	232	30	2
Dura	8050	430	221	40	2
HTL	8050	500	260	75	2
XT	8050	475	246	60	2
PUR A23	8050	450	232	45	2
	8140	450	232	45	2

<sup>a</sup> Las condiciones ambientales extremas pueden requerir un aumento o una disminución del tiempo de fusión.

<sup>b</sup> El tiempo de fusión recomendado para la banda Nub Top de poliuretano de 6,3 mm es de 30 segundos.

## INSERTOS DE PLATAFORMA DE EMPALMADORA OPTIMIZADA

Los insertos de plataforma son compatibles únicamente con el conjunto de unión térmica optimizado ThermoDrive. Los insertos de plataforma ofrecen la opción de retirar las plataformas S8026/S8050 que se incluyen con la empalmadora de barra integrada para permitir la unión térmica de otros estilos de banda. Los insertos de plataforma S8140 son necesarios para la unión térmica de bandas S8140.

Datos de los insertos de plataforma de empalmadora optimizada S8140	
Tamaños de inserto de plataforma estándar	
EE. UU. anglosajonas	Unidades métricas
pulg.	mm
24	610
42	1067
56	1422
72	1829
<ul style="list-style-type: none"> <li>• Inserto de plataforma intercambiable para el conjunto de unión térmica optimizado ThermoDrive</li> <li>• Los insertos se venden por separado; se requieren dos (2) por cada empalmadora</li> <li>• Elija el tamaño del inserto en función del tamaño correspondiente de la empalmadora</li> <li>• Necesario para la unión térmica de bandas S8140</li> <li>• Fabricado en aluminio anodizado</li> </ul>	



## COMPONENTES DE REPUESTO DEL EQUIPO DE UNIÓN TÉRMICA

Póngase en contacto con el Servicio de atención al cliente de Intralox para adquirir componentes de repuesto para cualquier equipo de unión térmica ThermoDrive.

Los componentes disponibles incluyen, entre otros, los siguientes:

- Cajas de control de temperatura
- Insertos de la plataforma
- Cables de la barra
- Asas de transporte

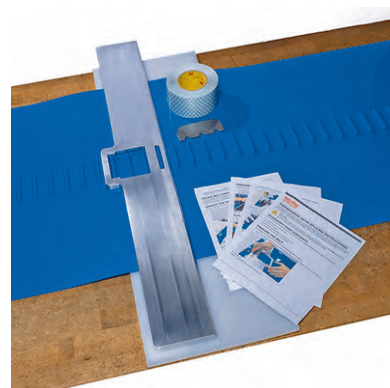
# 17 EQUIPO DE UNIÓN TÉRMICA

- Manivelas
- Barras de calentamiento
- Conjuntos de separadores de silicona
- Cinta de teflón
- Calibre de paso de banda
- Adaptador de enchufe
- Abrazaderas superiores
- Herramienta de corte
- Asa de la herramienta de preparación de la banda
- Guía ranurada de la herramienta de preparación de la banda
- Cuchilla de gancho de la herramienta de preparación de la banda
- Caja de almacenamiento
- Paquetes de accesorios

## PAQUETE DE ACCESORIOS DEL CONJUNTO DE UNIÓN TÉRMICA OPTIMIZADO S8140

### Paquete de accesorios del conjunto de unión térmica optimizado S8140

- Paquete de accesorios S8140 para el conjunto de unión térmica optimizado ThermoDrive
- Tamaños disponibles: 24, 42 y 60 pulg.
- El paquete incluye:
  - Las guías de corte para extremos preparados de las bandas TD S8140<sup>a</sup>
  - Calibre de paso de las bandas TD S8140
  - Instrucciones para la unión térmica de las bandas TD S8140
  - Cinta de montaje de plástico de polietileno de doble cara
  - Placa UHMW-PE



<sup>a</sup> Las guías de corte también se venden por separado.



## HERRAMIENTA DE PREPARACIÓN MANUAL DE LA BANDA OPTIMIZADA THERMODRIVE

Este dispositivo de corte manual patentado utiliza una cuchilla de corte oculta y placas guía con ranuras para preparar los extremos de la banda de manera rápida y precisa para el empalme. La cuchilla de corte es sustituible y las placas guía son intercambiables para acomodar diferentes series de bandas.

- Suministrado con cada conjunto de unión térmica optimizado
- Disponible para comprar por separado para su uso con el sistema de uniones térmicas V2 o similar
- No compatible con las bandas S8126 y S8140 o sistemas de extracción de barra impulsora de más de 3 pulg. (72 mm) de ancho

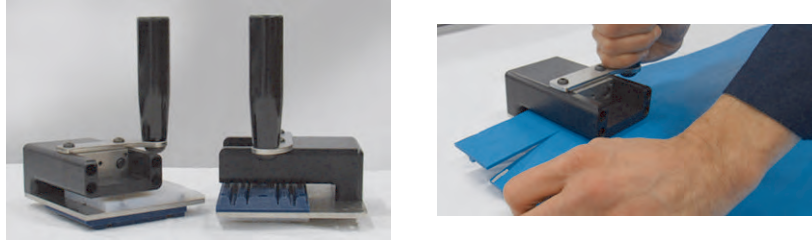


Figura 58: Herramienta de preparación manual de la banda

Herramienta de preparación manual de la banda			
Dimensiones (L x An x Al)		Peso	
pulg.	mm	lb	kg
5 x 5 x 7	127 x 127 x 178	3,6	1,6

## TENSOR DE BANDA THERMODRIVE PARA BANDAS CON UN PASO DE HASTA 50 MM

El tensor de banda ThermoDrive® para bandas con un paso de hasta 50 mm está diseñado para ayudar a tirar de una banda ThermoDrive sobre un transportador durante la instalación. También puede mantener en el transportador las bandas ThermoDrive instaladas previamente al realizar la unión térmica de las secciones que necesitan una reparación. El tensor de banda ThermoDrive es compatible con todos los materiales de la banda ThermoDrive y admite pasos de hasta 50 mm.

Tensor de banda para bandas con un paso de hasta 50 mm	
Dimensiones (L x An x Al)	Peso
92,71 mm x 50,8 mm x 22,86 mm (3,65 pulg. x 2,00 pulg. x 0,90 pulg.)	0,26 kg (0,58 lb)
<ul style="list-style-type: none"> <li>• Se puede utilizar en recorridos de ida y de retorno para instalar, cerrar o mantener abiertas bandas compatibles.</li> <li>• Reduce el número de personas necesarias para instalar o quitar bandas grandes o inclinadas.</li> <li>• Reduce el riesgo de daños en la banda que pueden provocar la contaminación por materiales extraños.</li> <li>• Mejora la seguridad del trabajador.</li> </ul>	



# 17 EQUIPO DE UNIÓN TÉRMICA

## JUEGO DE HERRAMIENTAS PARA DESBARBAR LOS EXTREMOS DE BANDAS THERMODRIVE

El juego de herramientas para desbarbar los extremos de bandas ThermoDrive está diseñado para eliminar específicamente los perfiles de la banda ThermoDrive S8050 Ribbed V-Top de los extremos de la banda antes de la unión térmica. Cuando la banda se corta a la longitud deseada (es decir, se ha "preparado"), la herramienta para desbarbar elimina aproximadamente 0,125 pulg. (3,2 mm) del espesor total de la banda del extremo preparado de la misma. El resultado es una superficie lisa que permite la eliminación del cordón de soldado térmico sin dejar puntos de acumulación de bacterias.

El juego está disponible por separado para su uso con cualquier sistema de uniones térmicas ThermoDrive.

El juego de herramientas para desbarbar los extremos de unión de bandas ThermoDrive incluye los componentes indicados a continuación:

- Herramienta para desbarbar los extremos de bandas
- Guía ranurada
- Placa de ajuste de profundidad
- Separadores de silicona cuadrados
- Adaptador de manguera de aspiración
- Punta de la herramienta para desbarbar
- Manual del usuario
- Caja de almacenamiento



Figura 59: Conjunto de herramientas para desbarbar los extremos de las bandas

Herramienta para desbarbar los extremos de bandas				
Dimensiones (L x An x Al)		Peso		Alimentación eléctrica
pulg.	mm	lb	kg	V
7 x 7 x 10	178 x 178 x 254	12	5,4	110 / 220

# 18 PROPIEDADES DEL MATERIAL DE LA BANDA

## CONFORMIDAD NORMATIVA DE LOS MATERIALES

**APROBADO POR LA FDA** el material cumple los requisitos de la FDA descritos en el Código de Reglamentos Federales, Capítulo 21, Parte 177, como se indica. El material es aceptable a nivel químico para aplicaciones de uso repetido en áreas de matanza, procesamiento, transporte y almacenamiento que estén en contacto directo con productos cárnicos o avícolas.

**APROBADO POR LA UE** el material cumple el marco del Reglamento 1935/2004/CE. Los monómeros y aditivos utilizados para fabricar el plástico se enumeran en la lista europea. Cuando se probaron según los criterios descritos en el Reglamento 10/2011 de la UE, el artículo acabado no superó el límite de migración global (OML) y cualquier límite de migración específica (LME) aplicable.

**PRUEBA PARA LÁCTEOS 3A** esta prueba se basa en materiales, no en el diseño del producto. En las pruebas de uso acelerado, los materiales mantienen las propiedades funcionales esenciales y el acabado de la superficie cuando se limpian y desinfectan.

Cumplimiento del material de la banda <sup>a</sup>				
Nombre del material	Aprobado por la FDA	Aprobado por la UE	Prueba para lácteos 3A	Certificación 3A <sup>b</sup>
Uso en frío (CU)	21 CFR 177.2600	1935/2004 EC, reglamento 10/2011	18-03	1421
Dura	21 CFR 177.2600	1935/2004 EC, reglamento 10/2011	18-03	1421
Cargas pesadas y altas temperaturas (HTL)	21 CFR 177.2600	1935/2004 EC, reglamento 10/2011	18-03	1421
Poliuretano azul	21 CFR 177.2600	1935/2004 EC, reglamento 10/2011	18-03	1421
Poliuretano blanco	21 CFR 177.2600	1935/2004 EC, reglamento 10/2011	18-03	1421
Temperatura extrema (XT)	21 CFR 177.2600	21 CFR 177.2600	18-03	1421
Poliuretano A23	21 CFR 177.2600	21 CFR 177.2600	18-03	1421

<sup>a</sup> Póngase en contacto con el servicio de atención al cliente de Intralox para verificar el cumplimiento de las combinaciones de colores de material específicos para aplicaciones concretas.

<sup>b</sup> Las bandas cumplen con las normas sanitarias 3A para el diseño y la fabricación.

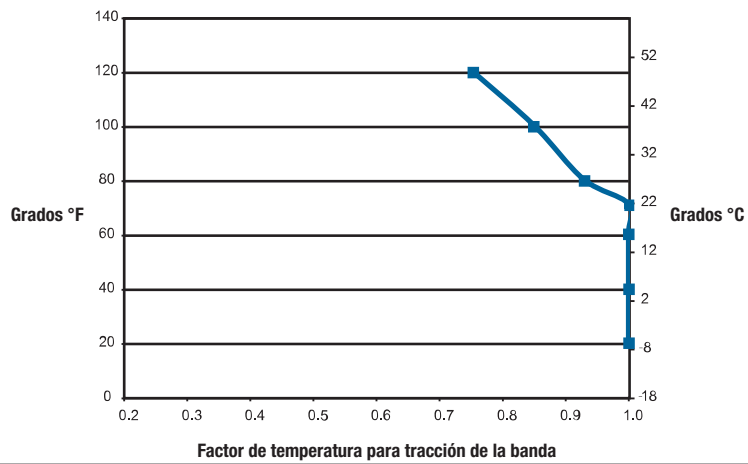
## FACTORES DE TEMPERATURA

La temperatura afecta a las propiedades físicas de los materiales termoplásticos. Por lo general, a medida que la temperatura de la instalación o de funcionamiento aumenta, la resistencia de las bandas se debilita y se vuelven más fuertes y resistentes a los impactos. Por el contrario, a medida que la temperatura de la instalación o de funcionamiento disminuye, las bandas pueden volverse rígidas o quebradizas.

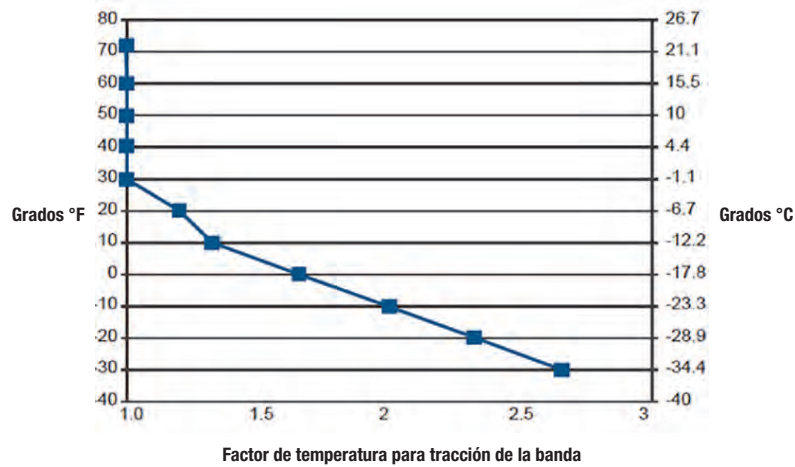
Por eso, Intralox ofrece varios materiales de banda en la línea de productos ThermoDrive. Los gráficos del factor de temperatura muestran el efecto de la temperatura en la resistencia de la banda. Utilice esta información para calcular el análisis de la banda o póngase en contacto con el Servicio de atención al cliente de Intralox para un análisis informático de su diseño que incorpora automáticamente los factores de temperatura para su aplicación.

# 18 PROPIEDADES DEL MATERIAL DE LA BANDA

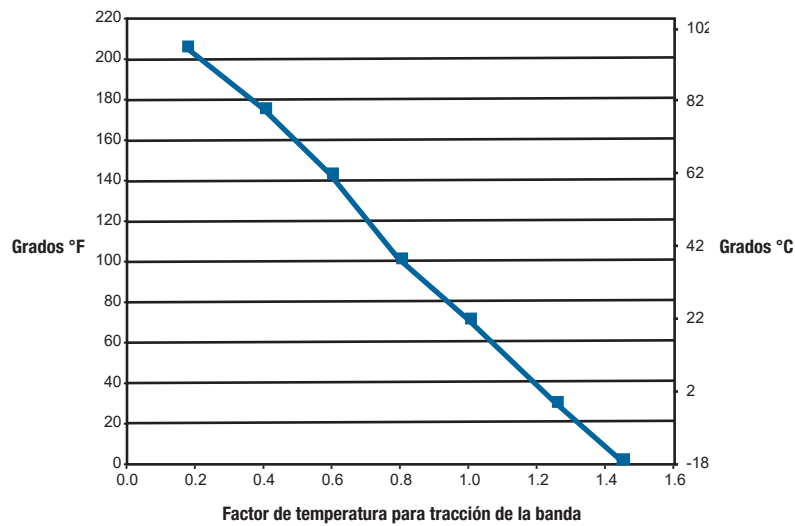
**Factor de temperatura para materiales de poliuretano**



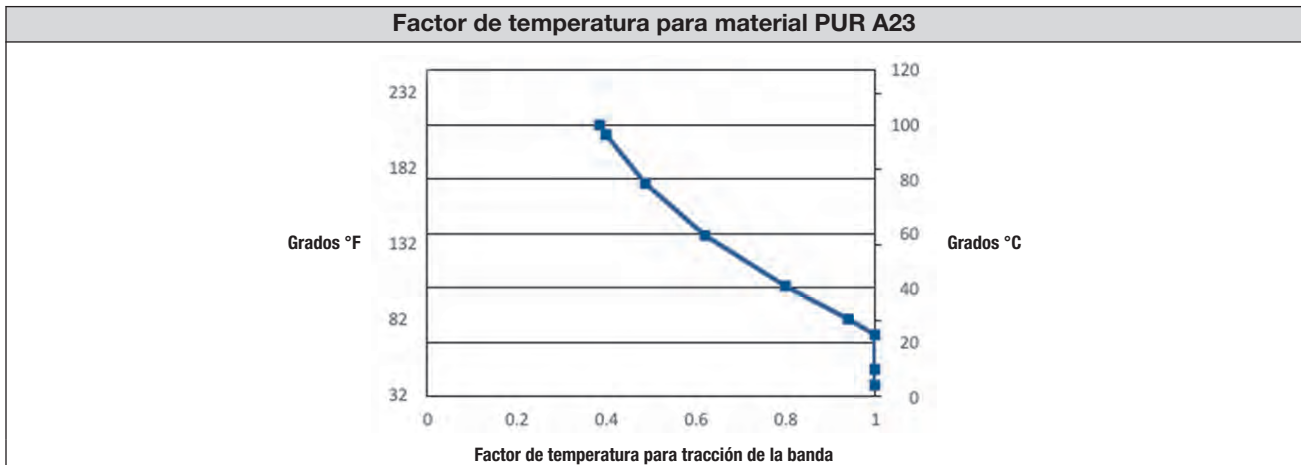
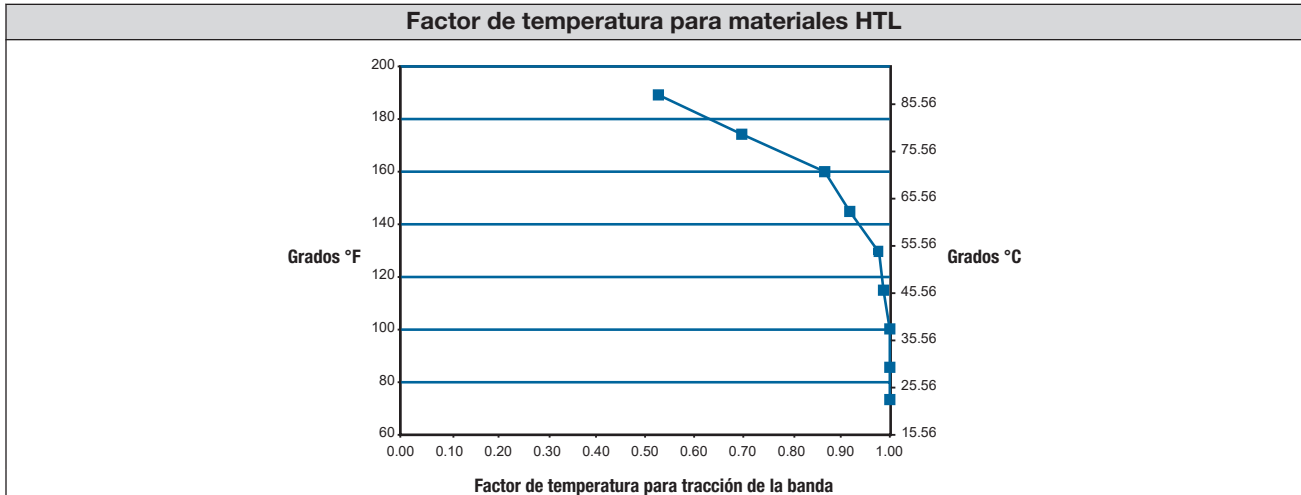
**Factor de temperatura para materiales de uso en frío**



**Factor de temperatura para material Dura**



# 18 PROPIEDADES DEL MATERIAL DE LA BANDA



## GUÍA DE RESISTENCIA QUÍMICA DE LA BANDA

La tabla de resistencia química se proporciona como referencia general. La resistencia química de la banda puede cambiar debido a muchas condiciones de la aplicación. No se ofrece ninguna garantía implícita acerca de la resistencia química.





La resistencia de la banda a los productos químicos mencionados se puede mejorar mediante la reducción de la temperatura del producto, la concentración química o el tiempo de exposición.

# 18 PROPIEDADES DEL MATERIAL DE LA BANDA

Tabla de resistencia química de la banda <sup>a</sup>					
Producto químico/sustancia	Poliuretano	Para uso en frío	Dura	PUR A23	HTL
Agua caliente de uso continuo (80-100 °C)					
Agua caliente para higienización intermitente (hasta 100 °C)					
Hipoclorito sódico					
Amonio cuaternario					
Etanol					
Peróxido de hidrógeno					
Ácido peracético					
Ácido acético			—		
Ácido nítrico			—		
Ácido fosfórico					
Ácido cítrico					—
Ácido láctico					—
Ácido sulfúrico		—			
Hidróxido de sodio		—			
Hidróxido de potasio					
Aceite de cacahuete		—			—
Aceite de menta		—			—
Aceite de maíz		—			—
Aceite de ajo			—	—	
Aceite de palma		—			—
Aceite de girasol		—			—
Aceite de canola					

<sup>a</sup> Si tiene preguntas con respecto a algo que no aparezca en esta tabla, póngase en contacto con el Grupo de Servicio Técnico (TSG).

Leyenda:

	Bueno	Generalmente aceptable en todas las concentraciones significativas
	Parcialmente resistente	Depende de la concentración; póngase en contacto con el Grupo de Servicio Técnico (TSG)
	Malo	Generalmente inaceptable en todas las concentraciones significativas
	Desconocido	Información limitada

**Intralox, L.L.C. USA**, Nueva Orleans, LA • +1-800-535-8848 • +1-504-733-0463  
**Intralox, L.L.C. Europe**, Ámsterdam, Países Bajos • +800-4687-2569 • +31-20-540-36-00  
**Intralox Shanghai LTD.** Shanghái, China • 4008-423-469 • +86-21-5111-8400

Para obtener la información de contacto específica de cada país y sector, consulte [www.intralox.com](http://www.intralox.com).